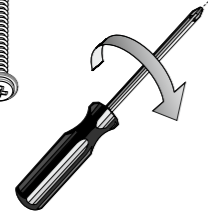
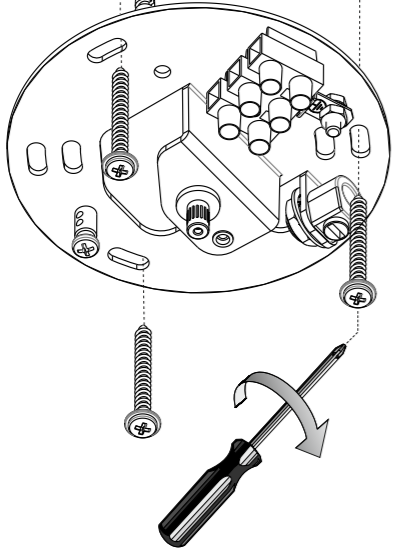
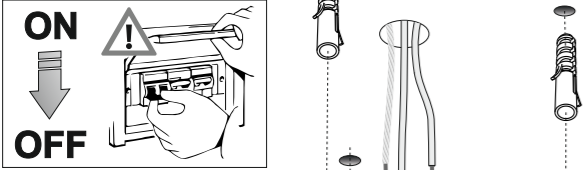
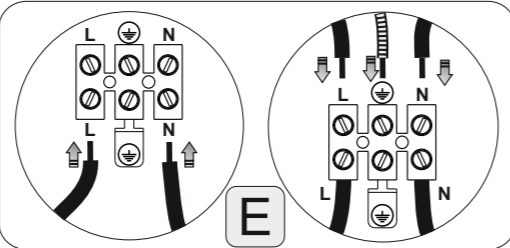
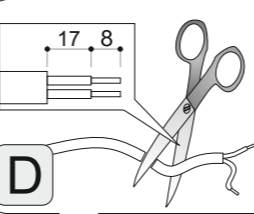
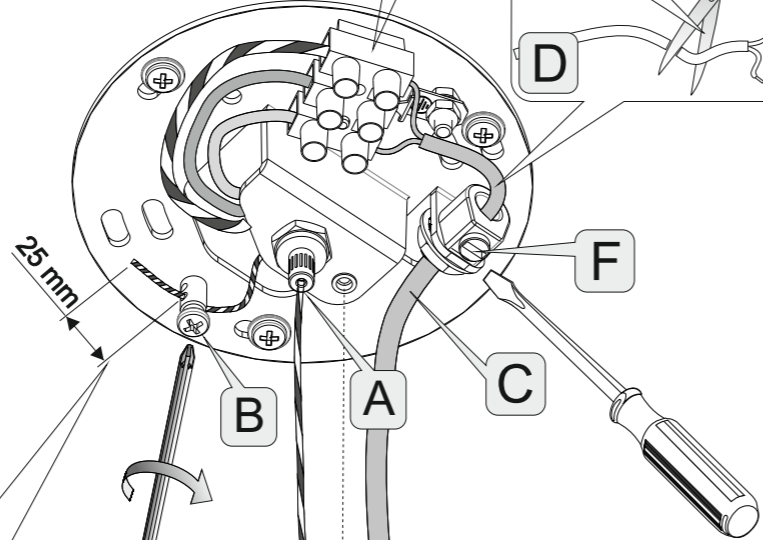
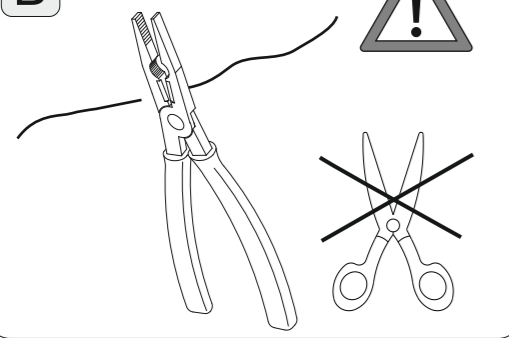
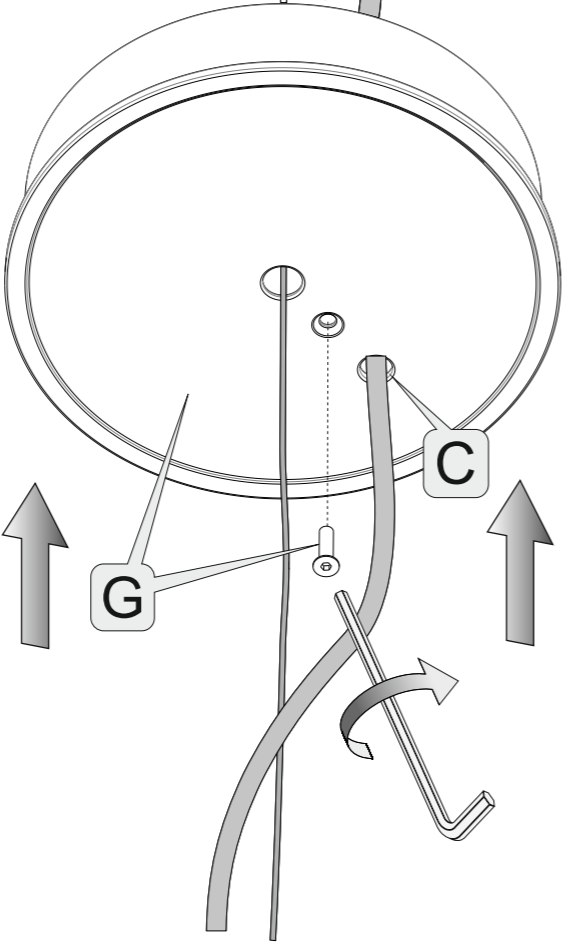
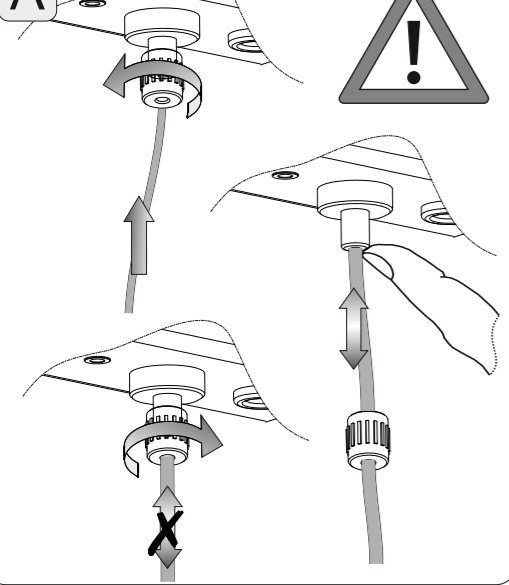
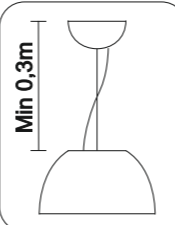
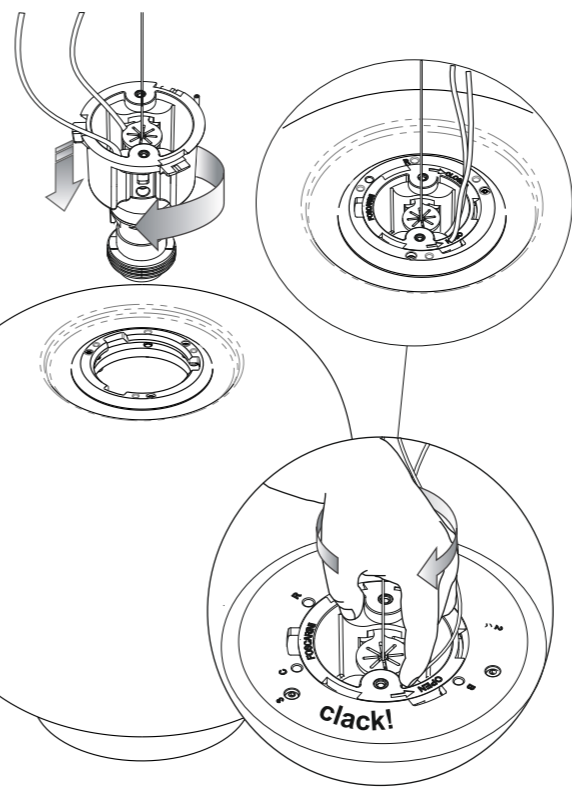


1**2****E****D****B****A****C****F**

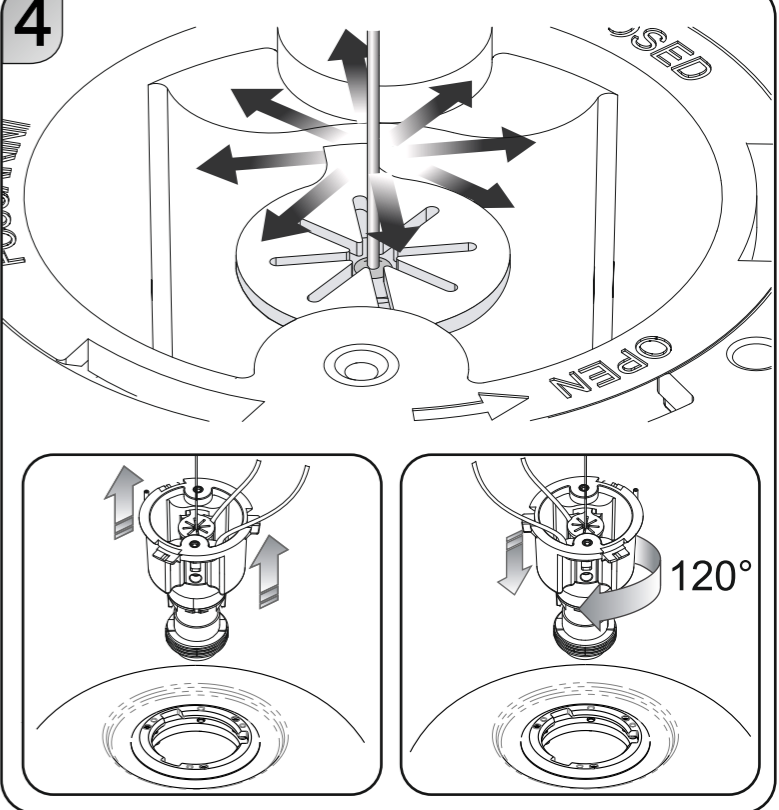
25 mm

**B****A****G****C**

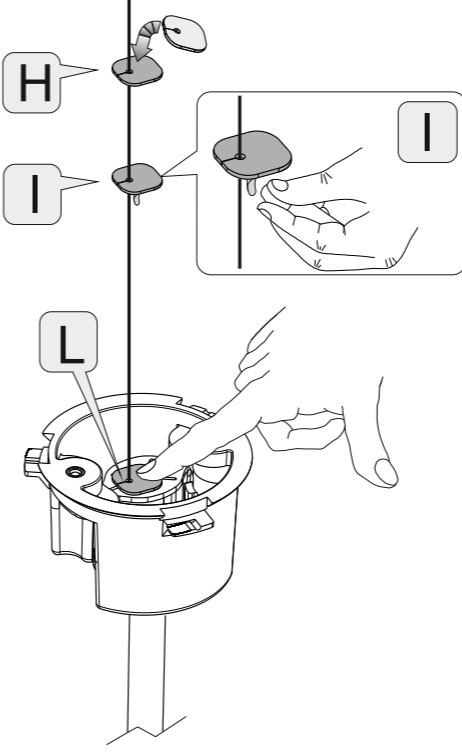
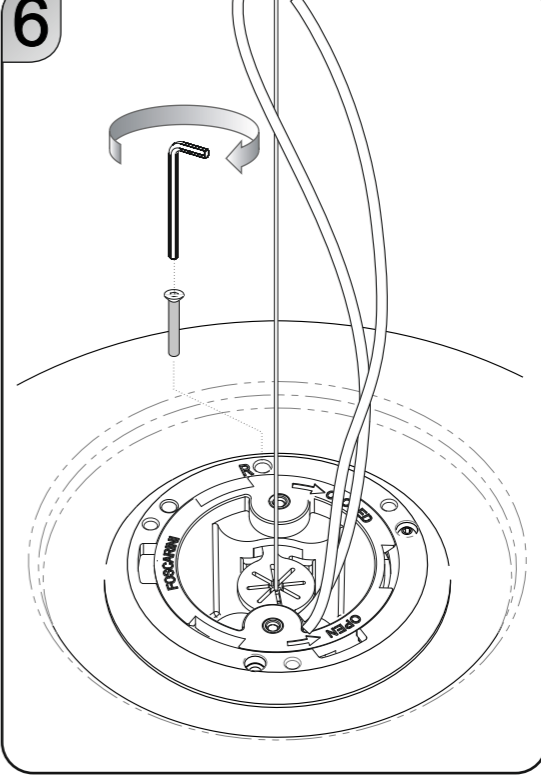
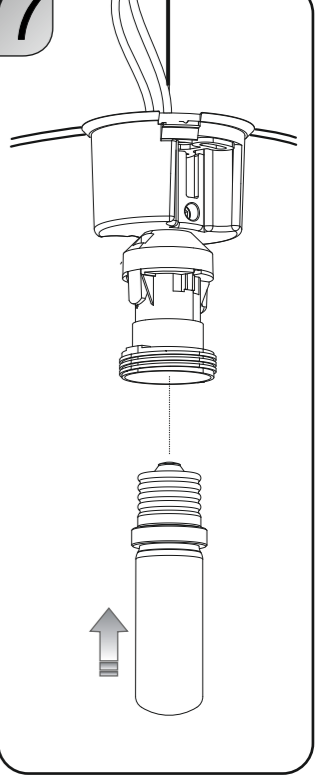
Min 0,3m

3

click!

4

120°

5**H****I****L****I****6****7**

Il marchio ENEC è un marchio volontario rilasciato da enti terzi. Certifica che il prodotto è conforme e rispetta i requisiti proposti dalla norma EN 60598 ed è progettato e realizzato in aziende il cui sistema di gestione della qualità soddisfa i requisiti della norma UNI EN ISO 9001.

The label ENEC is a voluntary label granted by third organizations. It certifies that a product complies to the EN 60598 standards and has been designed and manufactured by companies with an approved UNI EN ISO 9001 quality control system.

Le label ENEC est volontaire et issu par des établissements tiers. Il certifie qu'un produit est conforme à la norme EN 60598 et qu'il a été conçu et fabriqué par des entreprises dotées d'un système de qualité conforme aux normes UNI EN ISO 9001.

Das Prüfzeichen ENEC ist eine freiwillige Zertifizierung die von Dritten gewährt wird. Es zertifiziert, dass ein Produkt den Vorgaben der EN 60598 Norm entspricht und von Firmen entwickelt und hergestellt wird, deren Qualitätsmanagement den Normen UNI EN ISO 9001 entspricht.

La marca ENEC es voluntaria y entregada por empresas terceras. Certifica que un producto cumple a la norma EN 60598 y ha sido proyectado y realizado por empresas con un sistema de calidad conforme a las normas UNI EN ISO 9001.



Apparecchio in Classe I*: e' obbligatoria la connessione al conduttore di protezione giallo/verde (messa a terra).

Class I luminaire: it's necessary to connect the device to the yellow/green protective conductor (earthing).

Il est obligatoire la connexion au conducteur de protection jaune/vert (mise à la terre)

Alle berührbaren Metallteile sind elektrisch leitend miteinander verbunden und werden mit dem Netz-Schutzleiter verbunden.

Aparato en clase I: es obligatoria la conexión al conductor de protección Amarillo/verde (toma de tierra).



Apparecchi progettati esclusivamente per lampade ad alogeni autoprotette. Luminaires designed for use with self-shielded tungsten halogen lamps only. Systèmes conçus exclusivement pour lampes halogènes autoprotégées. Aparatos diseñados exclusivamente para bombillas halógenas autoprotégidas.



Attesta la conformità del prodotto alle disposizioni delle direttive comunitarie. It certifies the conformity of the product to the European community low voltage directive. Il atteste la conformité du produit aux dispositions des directives communautaires. Das Zeichen bestätigt die Übereinstimmung des Produkts mit den Bestimmungen der EU-Richtlinien. Esta certifica si el producto es conforme a las disposiciones de las normas de la comunidad económica europea.



Divieto d'uso di lampade a luce fredda. Warning against the use of cool-beam lamps. Es desaconsejable el uso de bombillas de luz fría. Verbot Leuchten mit kaltem Licht zu verwenden. Défenser de utiliser ampoules à lumière froide.



Distanza minima dagli oggetti illuminati. Minimum distance from the lighted objects. Distance minimale des objets éclairés. Mindestabstand zum beleuchteten Objekt. Distancia minima del objeto iluminado.



Questo apparecchio deve essere utilizzato solo in ambienti interni. This product is for indoor use only. Cet appareil doit être utilisé en intérieur uniquement. Dieses Gerät darf nur im Innenbereich verwendet werden. Este producto es para uso en interiores solamente.

