



Pin

Design by Ichiro Iwasaki

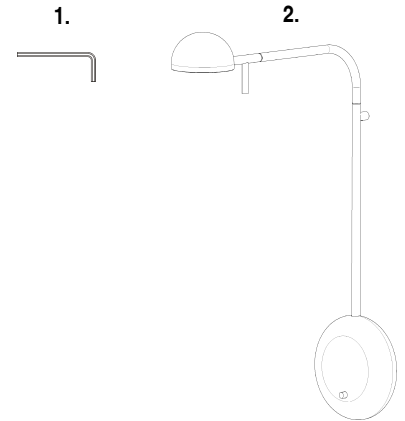
VIBIA
LIGHT IS CREATION

ASSEMBLY INSTRUCTIONS INSTRUCCIONES DE MONTAJE MONTAGEANLEITUNG

SUPPLIED MATERIAL

MATERIAL SUMINISTRADO

GELIEFERTES MATERIAL







	1680
1 Allen key / Llave allen / Inbusschlüssel	2 un.
2 Lighting fixture / Estructura luminaria / Leuchtenstruktur	1 un.

TECHNICAL SPECIFICATIONS

ESPECIFICACIONES TÉCNICAS

TECHNISCHE DATEN

1680. Net Weight / Peso Neto / Netto-Gewicht 1 Kg  1 x LED 4,5W 350mA     ~ 50 Hz

-  Class III. Electrical product with low voltage safety connection
Clase III. Aparato alimentado a muy baja tensión de seguridad.
Klasse III: Apparat mit Schutz gegen elektrischen Stromschlag durch Anwendung der Schutzkleinspannung. Ohne Schutzleiter
-  Product protected against solid object as big as or bigger than 12 mm. No protection against water.
Producto protegido contra la penetración de cuerpos sólidos de tamaño igual o superior a 12mm. Sin protección al agua.
Produkt ist geschützt gegen das Eindringen von Fremdkörpern >12mm. Kein Schutz gegen Eindringen von Wasser.
-  Product that CAN be in contact with normally-flammable materials (wood or others).
Está permitido que producto con este distintivo esté en contacto con materiales normalmente inflamables (maderas u otros).
Es ist erlaubt Produkte mit diesem Etikett auf normal entflammaren Oberflächen (Holz usw.) zu montieren.
-  Alternating current
Corriente alterna
Wechselstrom

Caution / Precaución / Vorsicht

EN

Before assembling and installing this product, carefully read the following:

- Switch off the mains before installing the lamp.
- To install on the wall, always choose the most adequate fixing tools for the wall material.
- This lamp is for indoor use only, excluding bathrooms or any type of humid surface.
- We recommend reading the manual before installing the lamp. Keep these instructions for future reference.

ES

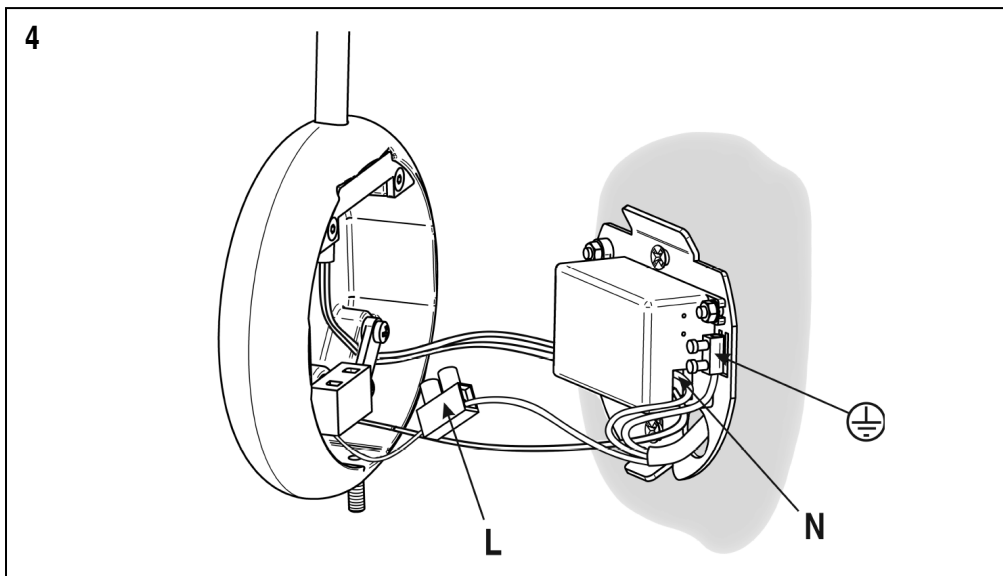
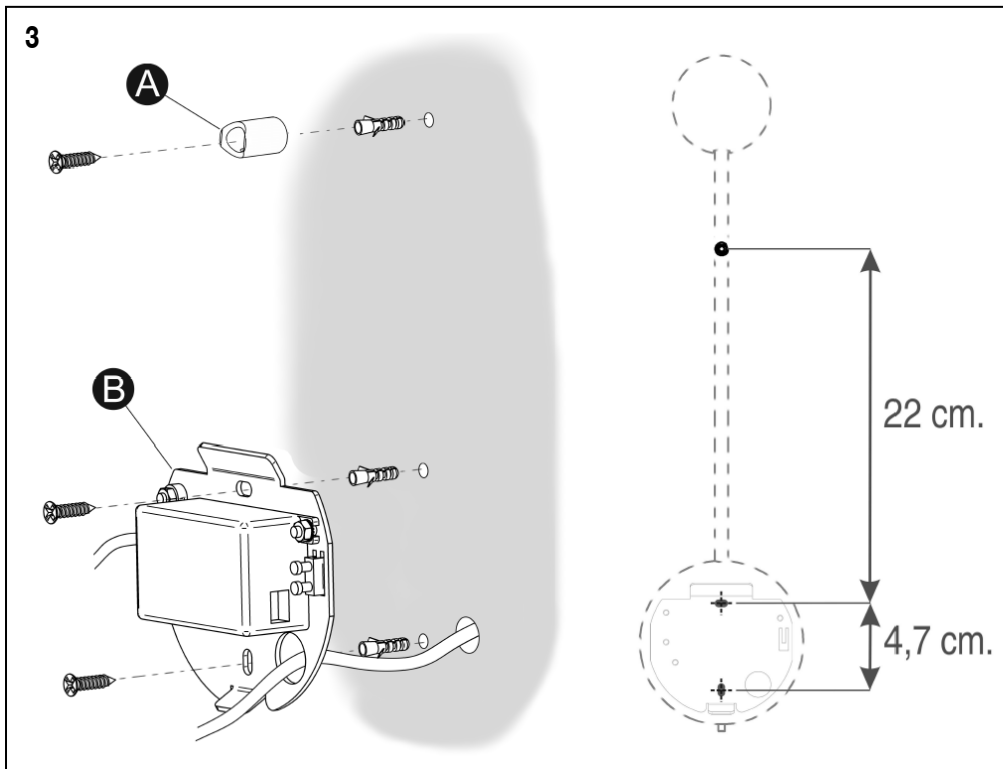
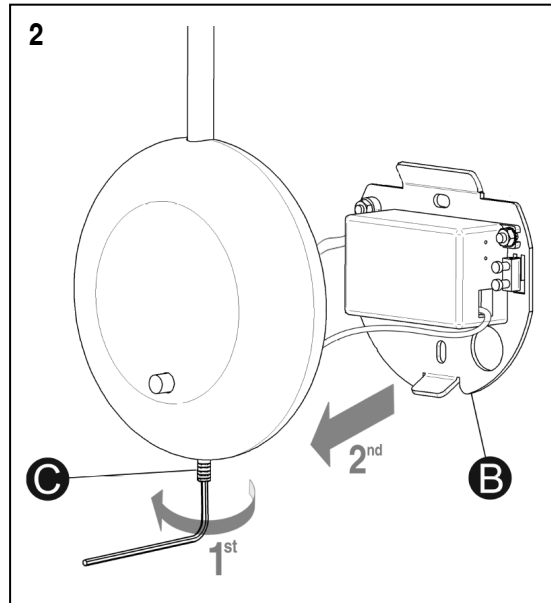
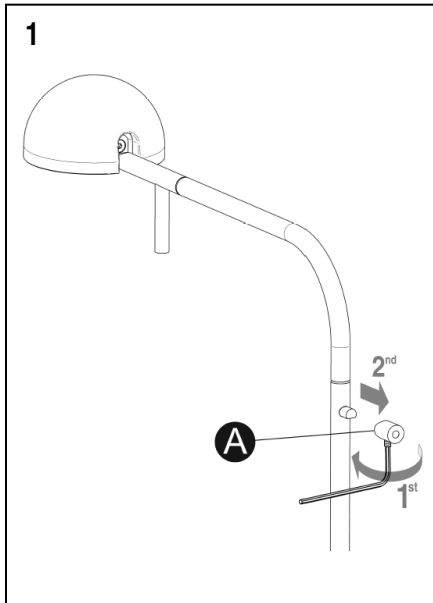
Antes de proceder al montaje e instalación de esta luminaria, leer detenidamente las siguientes consideraciones.

- Desconectar el suministro eléctrico antes de proceder a la instalación de la luminaria.
- Para el montaje de la luminaria a la pared elegir los elementos de fijación mas adecuados en función del soporte de instalación.
- Esta luminaria es apta únicamente para su uso en interior, excepto en baños o cualquier tipo de superficie húmeda.
- Recomendamos leer el manual antes de iniciar la instalación de la luminaria. Guardar estas instrucciones para futuras consultas.

D

Bevor Sie mit der Montage dieser Leuchte beginnen, sollten Sie die folgenden Hinweise in aller Ruhe lesen und berücksichtigen.

- Schalten Sie vor dem elektrischen Anschluss den Strom ab.
- Wählen Sie passend zu der Vorrichtung für die Wandhalterung montage der Leuchte das dafür geeignetste Befestigungsmaterial.
- Diese Leuchte ist ausschließlich für den Gebrauch im Innenbereich vorgesehen, außer Bädern oder anderen Feuchträumen.
- Wir empfehlen vor Montagebeginn die Anleitung zu lesen. Bewahren Sie die Anleitung für etwaige zukünftige Fragen auf.

**EN****IMPORTANT NOTICE:**

Switch off the mains before installing the lamp.

1. Disassemble the upper fixing (A) of the sconce, first loosen the spigot using the smaller of the Allen keys provided.
2. Loosen the lower spigot (C) using the larger of the Allen keys provided. Then remove the backing (B).
3. After having passed the installation cable through the hole in the backing (B) attach the backing and the upper fixing (A) to the wall following the indicated dimensions. Use the most appropriate screws and plugs (not provided).
4. Connect N and T/T to their poles following the instructions in the drawing, while the installation line connects to the L pole.

ES**IMPORTANTE:**

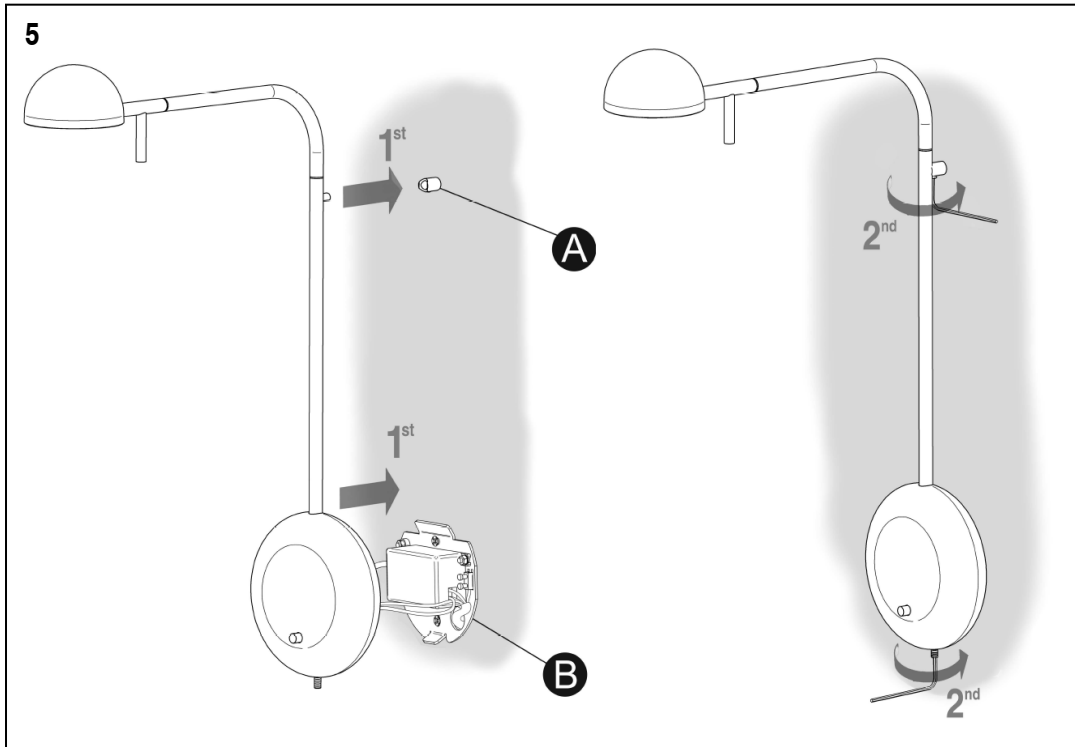
Desconectar el suministro eléctrico antes de realizar la instalación de la luminaria.

1. Desmontar el soporte superior (A) del aplique, aflojando primero la espiga con ayuda de la llave Allen suministrada más pequeña.
2. Aflojar la espiga inferior (C) con ayuda de la llave allen más grande suministrada. Y a continuación, separar la pletina de fijación (B).
3. Después de pasar el cable de su instalación por el agujero de la pletina (B), fijar esta y el soporte superior (A) a la pared según las medidas indicadas. Utilizar los tornillos y tacos más adecuados (no suministrados).
4. Conectar N y T/T en los polos según se indica en la imagen, mientras que en el polo L conectar la línea de su instalación.

D**WICHTIG:**

Schalten Sie den Strom ab, bevor Sie die Leuchtenmontage realisieren.

1. Entfernen Sie die obere Halterung (A) der Wandleuchte, indem Sie zunächst den Zapfen mithilfe des kleineren der mitgelieferten Inbusschlüssel lösen.
2. Lösen Sie den unteren Zapfen (C) mithilfe des größeren der mitgelieferten Inbusschlüssel. Entfernen Sie anschließend die Abdeckung (B).
3. Nachdem Sie das Kabel Ihrer Installation durch das Loch der Wandplatte (B) geführt haben, befestigen Sie diese an der oberen Halterung (A) entsprechend der angegebenen Maße an der Wand. Nutzen Sie hierzu geeignete Dübel und Schrauben (nicht im Lieferumfang enthalten).
4. Schließen Sie anschließend N und T/T an den in der Abbildung angegebenen Polen an. Verbinden Sie den Pol L mit der Leitung Ihrer Installation.

**EN**

5. Fix the sconce to the elements already in place on the wall. Firstly place the base of the sconce to the backing (B) and the upper fixing (A) as indicated in the drawing.

Afterwards screw the two spigots in place using their corresponding Allen keys, so as to make sure the sconce assembly is firmly in place.

6. The horizontal arm can rotate through an angle of 90° with respect to the wall on either side.

The head can be rotated through 350° with respect to its axis and can be raised through a max angle of 45° or lowered through a max angle 30°.

ES

5. Montar el aplique a los elementos fijados a la pared.

En primer lugar colocar la base del aplique a la pletina (B) y el soporte a la fijación superior (A) tal y como muestra la imagen.

Después, rosar las dos espigas con su correspondiente llave allen, para dejar el conjunto del aplique bien fijado.

6. El brazo horizontal puede girar respecto a la pared un ángulo de 90° hacia cada lado.

La cabeza tiene la posibilidad de girar 350° respecto a su eje, y se puede abatir un ángulo máximo de 45° hacia arriba y un máximo de 30° hacia abajo.

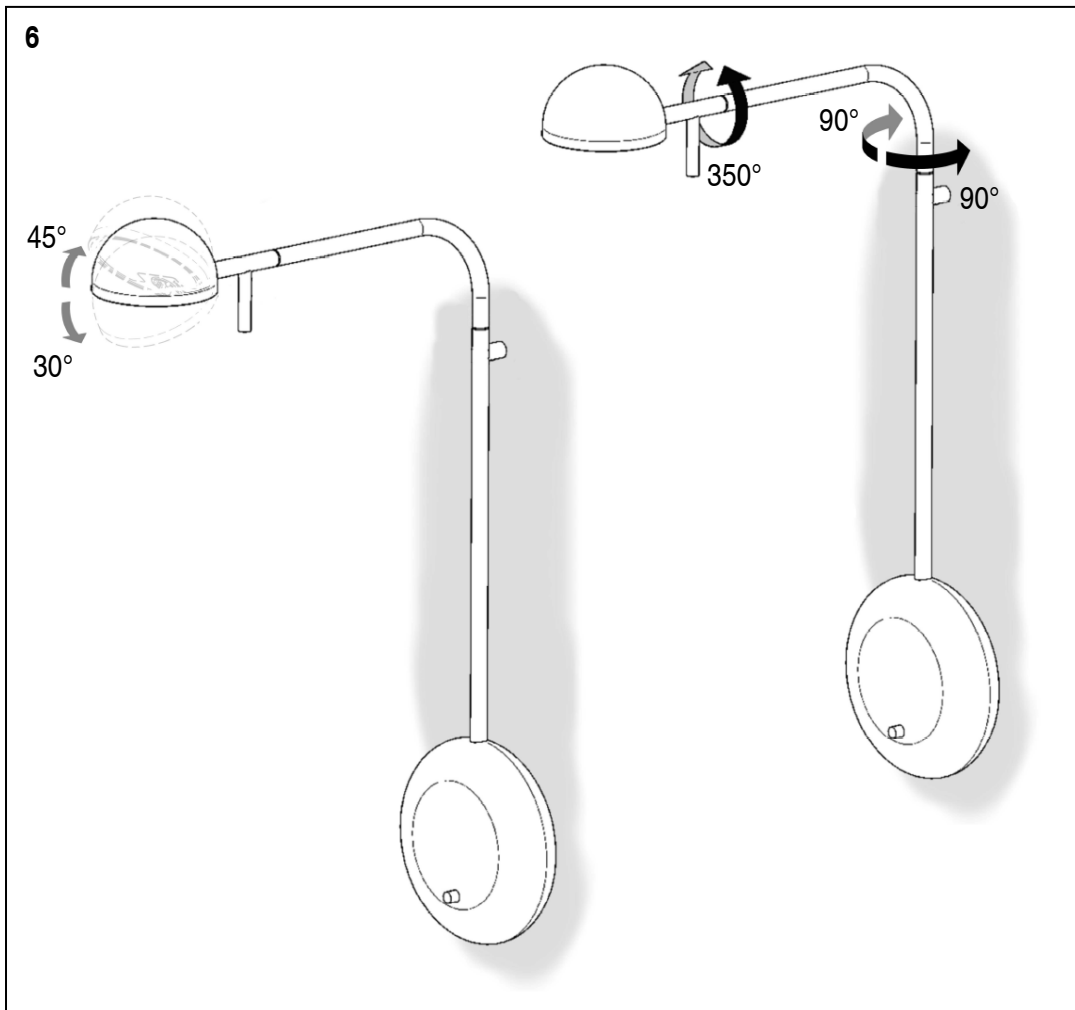
D

5. Montieren Sie die Wandleuchte an die an der Wand befestigten Bauteile. Setzen Sie die Basis der Wandleuchte zunächst auf die Wandplatte (B) und die Halterung entsprechend der Abbildung auf das obere Befestigungsteil (A).

Ziehen Sie anschließend die beiden Zapfen mithilfe der jeweiligen Inbusschlüssel an, damit die Wandleuchte gut gesichert ist.

6. Der horizontale Arm kann um 90 Grad in beide Seiten geschwenkt werden.

Der Kopf kann um 350 Grad um seine Achse gedreht und um einen Winkel von maximal 45 Grad gehoben sowie um 30 Grad gesenkt werden.



Maintenance / Mantenimiento / Instandhaltung

EN -Use a slightly-wet cotton cloth for cleaning.

-In case of malfunction or damage, please contact the retailer who sold the lamp.

ES -Para limpiar la luminaria, usar un paño de algodón ligeramente humedecido en agua.

-En caso de avería o incidente con la luminaria, contactar directamente con el establecimiento en que se adquirió.

D -Zur Reinigung der Leuchte nutzen Sie einen leicht angefeuchteten Baumwoll-Lappen.

-Im Falle des Ausfalls oder einer Fehlfunktion der Leuchte setzen Sie sich direkt mit dem Unternehmen in Verbindung bei dem Sie die Leuchte bezogen haben.