



WEVER & DUCRÉ  
LIGHTING

# DEEP

## bijou IP65 1.0

165361W5

Project

Type

Notities

Kwantiteit

Datum

### ALGEMEEN

Plafond

Ingebouwd

Matwit

RAL 9003<sup>a</sup>

IP65

Exterieur

500 lm

### LED

3000 K

CRI  $\geq$  90

L80 / 50000 h

2-step binning

### OPTISCH

Flood

Beam angle 30°

### ELEKTRISCH

excl. driver

8 V

Totaal aangesloten vermogen 5.5 W

LED inset 4.1 W

Klasse 3

500 mA

Veiligheidsafstand 0.3 m

### FYSISCH

Diameter 56 mm

Height 55 mm

0.1 kg

draadveren

### CUTOUT

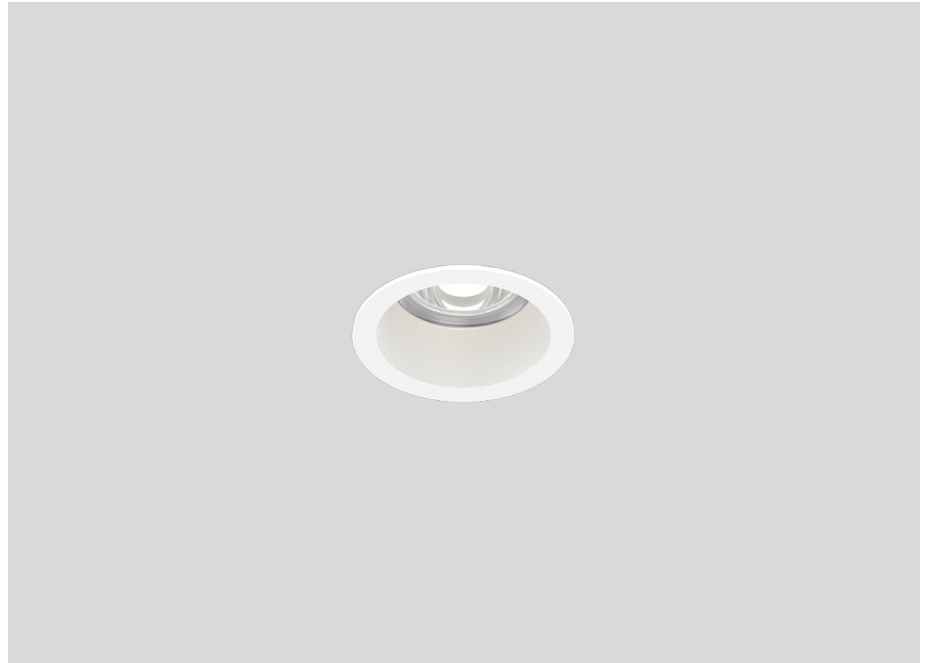
Diameter 50-52 mm

Min. ceiling thickness 4 mm

Max. ceiling thickness 25 mm

Recessed depth 85 mm

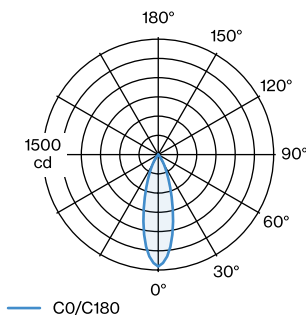
<sup>a</sup> Color may deviate slightly due to production conditions.



Ronde downlight van gegoten aluminium, voor plafondbouw; oppervlak Matwit; gepoedercoat; mat textuur; RAL 9003; gereedschapsloze installatie met behulp van draadveren; geschikt voor plafonddikte van 4-25 mm; inbouwdiepte 85 mm; stralingshoek 30°; met COB (Chip on Board) technologie voor maximale efficiëntie; lichtkleur 3000 K; binning initial MacAdam  $\leq$  2 SDCM; CRI  $\geq$  90; UGR  $\leq$  16; beschermingsgraad IP65; PC3; IC-waarde; driver niet inbegrepen; lichtbron niet vervangbaar;



### LICHTVERDELING





WEVER & DUCRÉ  
LIGHTING

# DEEP

## bijou IP65 1.0

165361W5

### KEGELDIAGRAM

flood 30° 500mA

h (m)	E0° (lx)	ø (m)
1	1450	0.54
2	360	1.07
3	160	1.61
4	90	2.15
5	60	2.68

### ELEKTRISCH

#### Driver

TYPE	L · W · H (MM)	ORDERCODE
7W   500mA   5-14,5V   IP67	57-41-24	9 0 2 1 4 3 0 1
6.5W   500mA   7-13V   phase-cut dim	122-41-23	9 0 2 2 4 3 0 1