

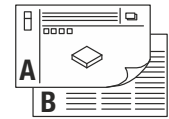
IP65



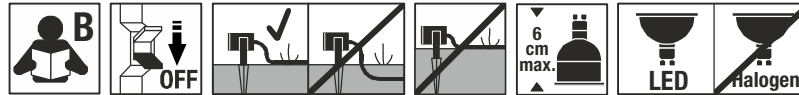
ta: -20°C ... +40°C



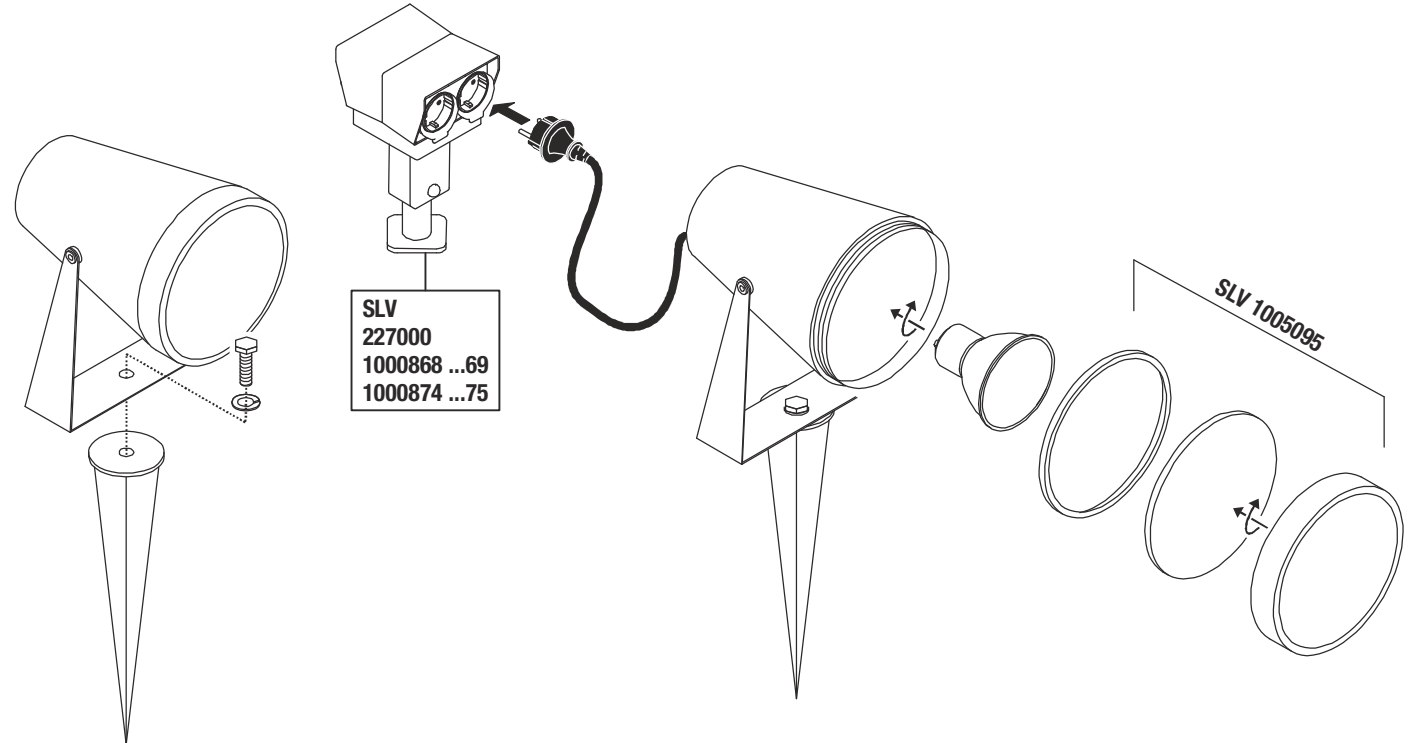
220V-240V ~50/60Hz	LED	GU10	7W max.	11,5 x 13 x 10 cm	0,45 kg
--------------------	-----	------	---------	-------------------	---------



- DE** BETRIEBSANLEITUNG TEIL A
Außenleuchte
- EN** INSTRUCTION MANUAL PART A
Outdoor Luminaire
- FR** MODE D'EMPLOI PARTIE A
Luminaire d'extérieur
- ES** MANUAL DE INSTRUCCIONES PARTE A
Luminaria exterior
- IT** ISTRUZIONI PER L'USO PARTE A
Lampada da esterno
- NL** GEBRUIKSAANWIJZING DEEL A
Buitenarmatuur
- DA** DRIFTSVEJLEDNING PART A
Udendørs lampe
- PL** INSTRUKCJA OBSŁUGI CZĘŚĆ A
Lampa zewnętrzna
- RU** ИНСТРУКЦИЯ ПО ЭКСПЛУАТАЦИИ ЧАСТЬ А
Уличный светильник
- SV** BRUKSANVISNING DEL A
Utomhusarmatur
- TR** KULLANMA KILAVUZU BÖLÜM A
Dış lamba
- HU** HASZNÁLATI UTASÍTÁS, A. RÉSZ
Kültéri lámpatest



1004757





DE - Die Installation erfordert Fachkenntnisse und darf nur eine zugelassene Elektrofachkraft unter Berücksichtigung örtlicher und nationaler Bestimmungen durchführen!

EN - The installation requires expert knowledge and may be carried out only by an approved electrician under consideration of local and national regulations!

FR - L'installation nécessite des connaissances spécialisées et ne peut être effectuée que par un électricien agréé, en tenant compte des réglementations locales et nationales !

ES - ¡Para realizar la instalación son necesarios conocimientos técnicos. La instalación será realizada exclusivamente por un técnico electricista autorizado, respetando las normativas locales y nacionales!

IT - L'installazione richiede conoscenze tecniche e può essere eseguita soltanto da un elettricista autorizzato tenendo conto delle norme locali e nazionali!

NL - De installatie vereist vakken en mag uitsluitend door een erkende elektricien worden uitgevoerd, waarbij de lokale en nationale voorschriften in acht moeten worden genomen!

DA - Installationen kræver fagkundskab og må kun gennemføres af en autoriseret el-installatør. Lokale og nationale bestemmelser skal herved overholdes!

PL - Instalacja wymaga wiedzy specjalistycznej i powinna być przeprowadzana wyłącznie przez uprawnionego elektryka przy uwzględnieniu miejscowych i krajowych przepisów!

RU - Установка требует специальных знаний и может производиться только сертифицированным электриком с соблюдением местных и национальных положений!

SV - Installationen kräver fackkunskaper och får endast utföras av en elektriker. Lokala och nationella bestämmelser måste följas!

TR - Kurulum uzmanlık gerektirir ve sadece yerel ve ulusal yönetmelikler dikkate alınarak yetkili bir elektrikçi tarafından yapılabilir!

HU - A csatlakoztatás szaktudást igényel, és kizárólag feljogosított villamossági szakember végezheti el a helyi és nemzeti rendelkezések figyelembe vétele mellett!



DE - Entsorgung (Europäische Union)

Produkt nicht im Hausmüll entsorgen! Produkte mit diesem Symbol sind entsprechend der Richtlinie(WEEE) über Elektro- und Elektronik-Altgeräte über die örtlichen Sammelstellen für Elektro-Altgeräte zu entsorgen!

EN - Disposal (European Union)

Do not dispose the product with the regular household waste! Products marked with this sign must be disposed according to the directive (WEEE) on electrical and electronic devices at local collection points for such devices!

FR - Information de recyclage (Union européenne)

Ne recyclez pas le produit avec les ordures ménagères ! Les produits qui présentent ce symbole sont à recycler suivant la directive (WEEE) relative aux déchets d'équipements électriques et électroniques, via des points de collecte pour appareils électriques usagés !

ES - Indicaciones para la eliminación (Unión Europea)

¡No tirar el producto con la basura doméstica! Los productos con este símbolo deben eliminarse, de acuerdo con la directiva (WEEE) sobre residuos de aparatos eléctricos y electrónicos, llevándolos a los puntos de recogida selectiva de aparatos eléctricos y electrónicos locales.

IT - Istruzioni per lo smaltimento (Unione Europea)

Non smaltire il prodotto con i rifiuti domestici! I prodotti con questo simbolo devono essere smaltiti, nel rispetto della Direttiva (WEEE) sui rifiuti di apparecchiature elettriche ed elettroniche, nei punti di raccolta locale ad essi adibiti! Verificare sul sito www.slvitalia.it il corretto metodo di smaltimento del presente materiale.

NL - Afvalverwijdering (Europese Unie)

Het product niet via het huishoudelijk afval weggoeien! Producten met dit symbool dienen in overeenstemming met richtlijn (WEEE) via elektrische en elektronische apparatuur bij de plaatselijke inzamelpunten voor elektrisch afval te worden verwijderd!

DA - Henvisning om bortskafning (EU)

Produktet må ikke bortskaffes sammen med husholdningsaffaldet! Produkter med dette symbol skal i henhold til direktivet (WEEE) om affald af elektrisk og elektronisk udstyr bortskaffes via de lokale indsamlingssteder for gamle el-apparater!

PL - Wskazówka dotycząca utylizacji (Unia Europejska)

Nie wolno wyrzucać produktu do śmieci domowych! Produkty oznakowane tym symbolem należy utylizować zgodnie z wytycznymi (WEEE) dotyczącymi starych urządzeń elektrycznych i elektronicznych w miejscowych punktach gromadzenia odpadów elektrycznych!

RU - Указание по утилизации (Европейский Союз)

Не утилизировать прибор вместе с бытовыми отходами! Продукты с подобным обозначением в соотв. с Положением (WEEE) по утилизации старых электрических и электронных приборов необходимо утилизировать через специальные пункты сбора старых электроприборов!

SV - Anvisningar för sophantering (Europeiska Unionen)

Produkten får ej kastas i hushållssoporna! Produkter som är märkta med denna symbolen ska kastas i enlighet med riktlinjerna (WEEE) för elektriska och elektroniska apparater på de lokala uppsamlingsställena för el- och elektronikskrot.

TR - Tasfiye açıklaması (Avrupa Birliği)

Ürünü ev çöpiyle birlikte atmayın! Bu sembolü taşıyan ürünler, elektroteknik ve elektronik eski aletlerin yerel elektronik eski aletler toplama yerinde tasfiye edilmesi (WEEE) yönetmeliğine bağlıdır.

HU - Hulladékkezelés (Európai Unió)

A termék ne a hágyományos háztartási hulladékkal együtt dobja ki! A fenti jellel ellátott termékeket a WEEE, irányelv szerint az elektromos és elektronikus termékek számára kihelyezett hulladékgyűjtőbe tegye!

Technische Änderungen vorbehalten. Technical Details are subject to change. Les détails techniques sont sujet à des changements. Nos reservamos el derecho a modificaciones técnicas. Modifiche tecniche riservate. Behoudens technische wijzigingen. Ret til tekniske ændringer forbeholdes. Zmiany techniczne zastrzeżone. Сохраняется право на внесение технических изменений. Tekniska ändringar kan förekomma. Teknik değişiklik yapma hakkı saklıdır. A technikai részletek termékenként változhatnak.

DE Betriebsanleitung TEIL B Außenleuchte 1004757

Anleitung sorgfältig lesen und aufbewahren!

⚠️ Sicherheitshinweise für Installation und Betrieb Nichtbeachtung kann zu Lebens-, Verbrennungs- und Brandgefahr führen!

Produkt nicht verändern oder modifizieren.
Nichts an dem Produkt befestigen.

Produkt nicht abdecken.

Nur mit intaktem Schutzglas betreiben.

Die flexible Anschlussleitung darf nicht mit Erreich bedeckt sein.

Zur Vermeidung von Gefahren darf eine beschädigte äußere flexible Leitung dieser Leuchte ausschließlich vom Hersteller, seinem Servicevertreter oder einer vergleichbaren Fachkraft ausgetauscht werden.

Bei Verdacht einer Fehlfunktion oder Beschädigung außer Betrieb nehmen und Händler oder Elektrofachkraft kontaktieren.

Sicherstellen, dass Kinder an dem Produkt keinen Schaden nehmen.

Weitere Sicherheitshinweise = ⚠️

Bestimmungsgemäße Verwendung

Schutzklasse I (1) Ⓢ - Anschluss mit Schutzleiter.

Nur auf ebenen, stabilen und kippfesten Untergrund betreiben.

Keinen starken mechanischen Beanspruchungen oder starker Verschmutzung aussetzen.

Leuchte:

IP65: Schutz gegen Eindringen von Staub - Schutz gegen Strahlwasser aus allen Richtungen.

Schutzkontaktstecker:

IP44: Schutz gegen feste Fremdkörper > Ø 1,0mm - Schutz gegen

Spritzwasser aus allen Richtungen.

Zulässige Umgebungstemperatur(ta): -20°C ...+40°C

Leuchtmittelwechsel

⚠️ Leuchte spannungsfrei schalten und abkühlen lassen.

Zugelassene Leuchtmitteltypen: LED, GU10, 7W max.

Pflege / Lagerung

⚠️ Produkt spannungsfrei schalten und abkühlen lassen.

Regelmäßig mit leicht angefeuchtetem (Wasser) Tuch nur äußerlich reinigen.

Nicht mit Hochdruckreiniger reinigen.

Folgende Einflüsse können unerwünschte Wirkungen auf das Produkt

haben: Saure Umgebung, hoher Salzgehalt in der Luft, Reinigungsmittel,

Dünger, Streusalz, Chemikalien.

Nur trocken und sauber lagern.

Aufstellort

IP Schutzart beachten. Diese muss zum Aufstellort passen.

Erdspeiß (Lieferumfang): Befestigung im Erreich.

Erdspeiß nicht in dauerhaft nassen Erreich verwenden.

Erdspeiß so verankern, dass Leuchte nicht umkippen kann.

So aufstellen, dass keine Gefahr (z.B. Stolpern) vom Produkt ausgeht.

Inbetriebnahme

Leuchtmittel einsetzen.

Zum Erhalt der IP Schutzart nach jedem Öffnen Dichtung prüfen und säubern.

Netzstecker mit geeigneter Außensteckdose (z.B. SLV 227000, 1000868 ...69, 1000874 ...75) verbinden.

⚠️ Sicheren Stand und ordnungsgemäße Funktion prüfen!

EN Operating Manual PART B Outdoor Luminaire 1004757

Read manual carefully and keep for further use!

⚠️ Safety advices for installation and operation. Disregard may lead to danger of life, burning or fire!

Do not alter or modify the product.

Do not fasten anything on the product.

Do not cover the product.

Operate only with intact protection glass.

The supply cord may not be covered with soil.

If the external flexible cable or cord of this luminaire is damaged, it shall be exclusively replaced by the manufacturer or a qualified electrician to avoid hazard.

Take out of service when suspecting a defect or malfunction and contact your dealer or a qualified electrician.

Take measures that children get not harmed by the product.

Additional safety advices = ⚠️

Use as directed

Safety class I (1) Ⓢ - Connection with protective conductor.

Operate only on an even, stable and tilt-fixed surface.

Do not strain mechanically or expose to strong dirt contamination.

Luminaire:

IP65: Protection against dust (dust-tight) - Protection against jetted water from all directions.

Safety plug:

IP44: Protection against foreign objects > Ø 1,0mm - Protection against splashing water from all directions.

Admissible ambient temperature(ta): -20°C ...+40°C.

Lamp replacement

⚠️ Disconnect luminaire from mains and let it cool down.

Suitable light sources: LED, GU10, 7W max.

Care / Storage

⚠️ Disconnect product from mains and let it cool down.

Clean external surfaces regularly with a slightly moistened (water) cloth.

Do not clean with pressure washer.

The following influences may have unwanted effects on the product: acidic surrounding, high salt content in the air, cleaning agents, fertilizer, thawing salt, chemicals.

Store dry and clean.

Placement

Consider IP type. It must be suitable for the place of operation.

Ground spike (supplied): Fixation in soil.

Ground spike may not be used in permanently wet soil.

Ground spike must be fixed in a way that luminaire may not tilt.

Place in a way that product poses no danger(e.g. stumbling).

Putting into service

Insert light source.

Check and clean gasket after each opening to maintain IP degree.

Connect the mains plug with an outdoor plug socket (e.g. SLV 227000, 1000868 ...69, 1000874 ...75).

⚠️ Check for secure standing and proper function!

FR Mode d'emploi PARTIE B Luminaire d'extérieur 1004757

Lire attentivement le mode d'emploi et le conserver dans un endroit sûr !

⚠️ Consignes de sécurité pour l'installation et l'utilisation Le non-respect peut entraîner un risque de mort, de brûlures et d'incendie !

Ne pas modifier ni altérer le produit.

Ne rien fixer sur le produit.

Ne pas couvrir le produit.

Utiliser uniquement avec verre de protection intact.

Le câble de raccordement flexible ne doit pas être recouvert de terre.

Si le câble ou le cordon extérieur souple de ce luminaire est endommagé, il doit être remplacé exclusivement par le fabricant ou son agent de maintenance ou toute personne de qualification équivalente, cela afin d'éviter tout risque.

En cas de soupçon de dysfonctionnement ou de dommage, arrêter

l'appareil et contacter le revendeur ou un électricien qualifié.

S'assurer que les enfants n'endommagent pas le produit.

Consignes de sécurité complémentaires = ⚠️

Utilisation conforme

Classe de protection I (1) Ⓢ - Branchement avec câble de terre.
Utiliser uniquement sur un support plat, stable et sans inclinaison.

Ne pas exposer à de fortes contraintes mécaniques ou à une saleté importante.

Luminaire:

IP65: Protection contre la pénétration de poussière - Protection contre jets d'eau provenant de toutes les directions.

Fiche à contact de protection:

IP44: Protection contre les corps étrangers durs > Ø 1,0 mm - Protection contre les éclaboussures provenant de toutes les directions.

Température ambiante admise (ta) : -20°C ...+40°C

Remplacement de la source

⚠️ Mettre le luminaire hors tension et laisser refroidir.

Lampes autorisées : LED, GU10, 7W max.

Entretien / Stockage

⚠️ Mettre le produit hors tension et laisser refroidir.

Nettoyer régulièrement, la partie extérieure seulement, avec un chiffon légèrement humidifié (à l'eau).

Ne pas nettoyer au nettoyeur haute pression.

Les facteurs suivants peuvent avoir des effets indésirables sur le produit : Environnement acide, forte teneur en sel dans l'air, nettoyeurs, engrais, sel de voirie, produits chimiques.

Entreposer dans un endroit sec et propre uniquement.

Lieu d'installation

Tenir compte de l'indice de protection IP. Il doit correspondre au lieu d'installation.

Piquet (Contenu livré): fixation dans le sol.

Ne pas utiliser le piquet dans un sol mouillé en permanence.

Ancrer le piquet de telle sorte que le luminaire ne puisse pas basculer.

Placer de manière à ce qu'il n'y ait pas de danger (par ex. trébuchement) à cause du produit.

Mise en service

Mettre en place la source.

Pour maintenir la classe de protection IP, vérifier et nettoyer le joint après chaque ouverture.

Connecter la fiche avec la prise d'extérieur adaptée (par ex. SLV 227000, 1000868 ...69, 1000874 ...75).

⚠️ Vérifier le bon placement et le bon fonctionnement !

ES Manual de instrucciones PARTE B

Luminaria exterior

1004757

¡Leer atentamente las instrucciones y guardarlas!

⚠ Instrucciones de seguridad para instalación y funcionamiento

¡En caso de omisión, subyace peligro de quemaduras, incendio y lesiones mortales!

Ni modificar ni transformar el producto.

No fijar nada al producto.

No cubrir el producto.

Operar exclusivamente con vidrio de protección intacto.

El cable de conexión flexible no deberá estar cubierto por la tierra del suelo.

El cable flexible exterior deteriorado de esta luminaria será sustituido exclusivamente por el fabricante, su socio de servicio o un técnico equivalente, a fin de evitar peligros.

En caso de sospechar mal funcionamiento, daños o deterioro, poner fuera de servicio y avisar al distribuidor o a un técnico electricista.

Cerciorarse de que los niños no se hagan daño con el producto.

Otras instrucciones de seguridad = ⚠

Utilización acorde a lo previsto

Clase de protección I (1) ⊕ - Conexión con toma de tierra.

Poner en funcionamiento exclusivamente sobre una superficie plana, sólida y segura contra el vuelco.

No exponer a fuerte esfuerzo mecánico ni a gran suciedad.

Luminaria:

IP65: Protección contra la penetración de polvo - Protección contra chorros de agua procedentes de todas las direcciones.

Enchufe de seguridad:

IP44: Protección contra cuerpos extraños sólidos > Ø 1,0mm - Protección contra salpicaduras de agua procedentes de todas las direcciones.

Temperatura ambiente admisible: -20°C ...+40°C

Cambio de lámparas

⚠ Desconectar tensión de la luminaria y esperar a que se enfríe.

Tipos de lámpara autorizados: LED, GU10, 7W max.

Cuidados / Almacenamiento

⚠ Desconectar tensión del producto y esperar a que se enfríe.

Limpiar regularmente solo el exterior con un paño húmedo (agua).

No limpiar con limpiador de alta presión.

Las siguientes influencias pueden perjudicar el producto: Entorno ácido, alto contenido de sal en el aire, detergentes, abonos, sales para carreteras, productos químicos.

Almacenar exclusivamente en lugares secos y limpios.

Lugar de instalación

Téngase en cuenta el tipo de protección IP. Debe encajar con el lugar de instalación.

Pincho tierra (Volumen de suministro): Fijación a la tierra.

No utilizar el pincho de manera prolongada en la tierra húmeda.

Anclar el pincho tierra de manera que la luminaria no pueda volcar.

Colocar de forma de que no emane peligro alguno del producto (p. ej. tropezos).

Puesta en servicio

Colocar la lámpara.

Revisar y limpiar la junta cada vez que se abra para mantener el tipo de protección IP.

Conectar enchufe de red con toma exterior (p. ej. SLV 227000, 1000868 ...69, 1000874 ...75) adecuada.

⚠ ¡Revisar el buen asiento y correcto funcionamiento!

IT Istruzioni per l'uso PARTE B

Lampada da esterno

1004757

Leggere e conservare attentamente le istruzioni!

⚠ Avvertenze di sicurezza per installazione ed esercizio

In caso di mancata osservanza sussiste il rischio di morte, combustione e incendio!

Non alterare né modificare il prodotto.

Non fissare nulla al prodotto.

Non coprire il prodotto.

Azionare solo con vetro protettivo intatto.

Il cavo di collegamento flessibile non deve essere coperto con la terra.

Per evitare rischi, fare sostituire il cavo esterno flessibile danneggiato di questo apparecchi soltanto dal fabbricante, dal suo partner dell'assistenza o da altri tecnici autorizzati.

In caso di sospetto di malfunzionamento o danneggiamento, mettere fuori servizio e contattare il rivenditore o un elettricista.

Sincerarsi che i bambini non danneggino il prodotto.

Altre avvertenze di sicurezza = ⚠

Utilizzo conforme

Classe di protezione I (1) ⊕ - collegamento con cavo di terra.

Azionare soltanto su un fondo piano, stabile e non a rischio ribaltamento.

Non esporre a forti sollecitazioni meccaniche o a sporcizia intensa.

Lampada:

IP65: Protezione contro la penetrazione di polvere - Protezione contro getti d'acqua da tutte le direzioni.

Spina Schuko:

IP44: Protezione contro corpi solidi estranei > Ø 1,0mm - Protezione contro spruzzi d'acqua da tutte le direzioni.

Temperatura ambiente ammessa (ta): -20°C ...+40°C

Sostituzione della lampadina

⚠ Scollegare l'apparecchio e farlo raffreddare.

Tipi di lampadina autorizzate: LED, GU10, 7W max.

Cura / Conservazione

⚠ Scollegare il prodotto e farlo raffreddare.

Pulire solo esternamente a intervalli regolari con un panno leggermente imbibito di acqua.

Non pulire con idropulitrice.

Le seguenti condizioni potrebbero avere effetti indesiderati sul prodotto:

Ambiente acido, elevato contenuto di sali nell'aria, detergenti, concimi, sale antigelo, sostanze chimiche.

Conservare solo asciutto e pulito.

Luogo di installazione

Rispettare il grado di protezione IP. Deve essere adeguato al luogo di installazione.

Picchetto (Fornitura): Fissaggio nel terreno.

Non usare il picchetto nella terra costantemente bagnata.

Ancorare il picchetto in modo che l'apparecchio non si ribalti.

Installare in modo tale da evitare che il prodotto costituisca un pericolo (ad es. di inciampare).

Messa in funzione

Inserimento della lampadina.

Per mantenere il grado di protezione IP dopo ogni apertura controllare e pulire la guarnizione.

Collegare la spina di rete con presa esterna adatta (ad es. SLV 227000, 1000868 ...69, 1000874 ...75).

⚠ Controllare la posizione stabile e il funzionamento corretto!

NL Gebruiksaanwijzing DEEL B

Buitenarmatuur

1004757

Handleiding zorgvuldig lezen en bewaren!

⚠ Veiligheidsinstructies voor installatie en gebruik

Niet-naleving kan levens-, verbrandings- en brandgevaar tot gevolg hebben!

Product niet wijzigen of aanpassen.

Niets aan het product bevestigen.

Product niet afdekken.

Aleen met intact veiligheidsglas gebruiken.

De flexibele aansluitkabel mag niet met aarde bedekt zijn.

Om gevaarlijke situaties te voorkomen, mag een beschadigd flexibel

snoer van deze lamp uitsluitend door de fabrikant, zijn servicepartner of een vergelijkbare vakman vervangen worden.

Bij het vermoeden van een defect of beschadiging niet meer gebruiken en contact opnemen met verkooppunt of elektricien.

Zorg ervoor dat kinderen geen schade kunnen oplopen door contact met het product.

Overige veiligheidsinstructies = ⚠

Beoogd gebruik

Veiligheidsklasse I (1) ⊕ - aansluiting met aardendraad.

Uitsluitend op een vlakke, stabiele en niet-kantelbare ondergrond gebruiken.

Niet blootstellen aan hoge mechanische belastingen of sterke vervuiling.

Armatuur:

IP65: Bescherming tegen het indringen van stof - Bescherming tegen straalwater uit alle richtingen.

Gearde stekker:

IP44: Bescherming tegen vaste vreemde voorwerpen > Ø 1,0mm -

Bescherming tegen sproeiwater uit alle richtingen.p

Toegestane omgevingstemperatuur (ta): -20°C ...+40°C

Lichtbronnen vervangen

⚠ Armatuur spanningsvrij maken en laten afkoelen.

Toegestane lichtbronnen: LED, GU10, 7W max.

Verzorging / Opslag

⚠ Product spanningsvrij maken en laten afkoelen.

Regelmatig met iets vochtige (water) doek alleen aan de buitenkant reinigen.

Niet met hogedrukreiniger reinigen.

De volgende factoren kunnen ongewenste effecten op het product hebben: zure omgeving, hoog zoutgehalte in de lucht, reinigingsmiddelen, meststoffen, strooizout, chemicaliën.

Aleen droog en schoon bewaren.

Locatie van plaatsing

IP-beschermingsgraad in acht nemen. Deze moet geschikt zijn voor de locatie van plaatsing.

Grondpin (Leveringsomvang): bevestiging in de grond.

Grondpin niet in permanent natte aarde gebruiken.

Grondpin zo verankeren dat het armatuur niet kan omkantelen.

Zo opstellen dat het product geen gevaar oplevert voor de omgeving (bijv. struikelgevaar).

Ingebruikname

Lichtbronnen monteren.

Om de IP-beschermingsklasse te behouden, moet de afdichting telkens na het openen gecontroleerd en schoongemaakt worden.

Voedingsstekker op geschikt stopcontact voor buiten (bijv. SLV 227000, 1000868 ...69, 1000874 ...75) aansluiten.

⚠ Controleren op stevige bevestiging en correcte werking!

DA Driftsvejledning PART B

Udendørs lampe
1004757

Læs vejledningen grundigt og opbevar den!

⚠ Sikkerhedshenvisninger vedrørende installation og brug
Manglende overholdelse kan resultere i livsfare, forbrændinger og brand!

Der må ikke foretages ændringer eller modifikationer af produktet.
Der må ikke fastgøres noget til produktet.

Produktet må ikke dækkes til.

Må kun anvendes med ubeskadiget beskyttelsesglas.

Den fleksible tilslutningsledning må ikke være dækket med jord.

For at undgå farer må en beskadiget ydre fleksibel ledning på denne lampe udelukkende udskiftes af fabrikanten, dennes servicepartner eller en tilsvarende fagmand.

Ved mistanke om fejlfunktion eller beskadigelse skal produktet tages ud af drift. Kontakt så forhandleren eller en el-installatør.

Sørg for, at børn ikke tager skade af produktet.

Yderligere sikkerhedshenvisninger = ⚠

Tilsigtet anvendelse

Beskyttelsesklasse I (1) Ⓢ - tilslutning med beskyttelsesleder.

Må kun anvendes på jævn og stabil undergrund, som ikke kan vælte.

Må ikke udsættes for kraftige mekaniske belastninger eller stærk forurening.

Lampe:

IP65: Beskyttelse mod indtrængning av støv - Beskyttelse mod strålevand fra alle retninger.

Sikkerhedskontaktstik:

IP44: Beskyttelse mod faste fremmedlegemer > Ø 1,0mm - Beskyttelse mod sprøjtlevand fra alle retninger.

Tilladt omgivelsestemperatur (ta): -20°C ...+40°C

Skift af lyskilde

⚠ Afbryd spændingsforsyningen til lampen og lad den køle af.

Tilladte typer lyskilder: LED, GU10, 7W max.

Pleje / lagring

⚠ Afbryd spændingsforsyningen til produktet og lad den køle af.

Rens regelmæssigt og kun på ydersiden med en let fugtet klud (vand).

Må ikke renses med højtryksrensere.

Følgende indfydelser kan påvirke produktet på uønsket måde: Surt miljø, højt saltindhold i luften, rengøringsmidler, gødning, vejsalt, kemikalier.

Skal opbevares rent og tørt.

Opstillingssted

Tag hensyn til IP-beskyttelsesgraden. Denne skal passe til opstillingsstedet.

Jordspyd (Leveringsomfang): Fastgøring i jordbunden.

Jordspyd må ikke anvendes i undergrund, som altid er vådt.

Jordspyd skal forankres således, at lampen ikke kan vælte.

Skal opstilles på en sådan måde, at der ikke udgår nogen fare (f. eks. snubelfare) fra produktet.

Ibrugtagning

Sæt lyskilden i.

For at opretholde IP-beskyttelsesgraden kontroller og rens tætningen efter hver åbning.

Stikprop skal forbindes med en egnet udendørs stikkontakt

(f.eks. SLV 227000, 1000868 ...69, 1000874 ...75).

⚠ Kontroller med hensyn til sikker opstilling og korrekt funktion!

PL Instrukcja obsługi CZĘŚĆ B
Lampa zewnętrzna
1004757

Instrukcję należy dokładnie przeczytać i ją zachować!

⚠ Zasady bezpiecznej instalacji i eksploatacji
Brak przestrzegania zasad może powodować zagrożenie życia, prowadzić do powstania porażeni i pożaru!

Nie wolno dokonywać zmian ani modyfikacji produktu.

Nie przytwierdzać nic do produktu.

Nie przykrywać produktu.

Używać wyłącznie w połączeniu z nienaruszonym szkłem ochronnym.

Elastycznego przewodu przyłączeniowego nie wolno przykrywać ziemią.

Dla uniknięcia zagrożeń uszkodzony elastyczny przewód zewnętrzny w tej lampie powinien być wymieniany wyłącznie przez producenta, jego przedstawiciela serwisowego lub porównywalnego specjalistę.

W przypadku podejrzenia wadliwego działania lub uszkodzenia wyłączyć i skontaktować się ze sprzedawcą lub uprawnionym elektrykiem.

Upewnić się, że dzieci nie ucierpią przy kontakcie z produktem.

Dalsze zasady bezpieczeństwa = ⚠

Użytkowanie zgodnie z przeznaczeniem

Klasa ochronności I (1) Ⓢ - podłączenie przy pomocy przewodu ochronnego.

Korzystać wyłącznie na równym, stabilnym i odpornym na przechylenia podłożu.

Nie poddawać silnym obciążeniom mechanicznym ani nie narażać na mocne zabrudzenie.

Lampa:

IP65: Całkowita ochrona przed kurzem - Ochrona przed strumieniami wody ze wszystkich kierunków.

Wtyczka zabezpieczająca:

IP44: Ochrona przed twardymi ciałami obcymi o średnicy 1mm i większymi - Ochrona przed bryzgami wody ze wszystkich kierunków.

Dopuszczalna temperatura otoczenia(ta): -20°C ...+40°C

Wymiana źródła światła

⚠ Odłączyć oprawę od napięcia i pozostawić do ostygnięcia.

Dopuszczone typy żarówek: LED, GU10, 7W max.

Dbalność / składowanie

⚠ Odłączyć produkt od napięcia i pozostawić do ostygnięcia.

Czyścić regularnie tylko z zewnątrz przy użyciu lekko zwilżonego (wodą) ręcznika.

Nie czyścić przy użyciu myjki wysokociśnieniowej.

Poniższe okoliczności mogą w niepożądany sposób wpływać na produkt: środowisko kwaśne, wysoka zawartość soli w powietrzu, środki czystości, nawozy, sól drogowa, chemikalia.

Przechowywać wyłącznie w stanie suchym i czystym.

Miejsce montażu

Przestrzegać wytycznych dotyczących stopnia ochrony IP. Musi być on dostosowany do miejsca montażu.

Klin ziemny (Zawartość zestawu): mocowanie w gruncie.

Nie używać klina ziemnego w trwałe wilgotnym gruncie.

Klin ziemny zamocować w sposób zabezpieczający przed przewróceniem się oprawy.

Zamontować w sposób zapobiegający powstaniu ryzyka (np. w wyniku potknięcia o produkt).

Pierwsze uruchomienie

Włożyć źródło światła.

Aby zachować stopień ochrony IP, należy po każdym otwarciu skontrolować i przeczyszczyć uszczelkę.

Podłączyc wtyczkę do odpowiedniego gniazda zewnętrznego (np. SLV 227000, 1000868 ...69, 1000874 ...75).

⚠ Sprawdzić, czy produkt został ustawiony stabilnie i czy działa poprawnie!

RU Инструкция по эксплуатации ЧАСТЬ B
Уличный светильник
1004757

Внимательно прочитать и сохранить инструкцию!

⚠ Указания по безопасности при установке и эксплуатации
Несоблюдение указаний может представлять угрозу для жизни, создавать угрозу ожогов и пожара!

Не выполнять изменений или модификаций в продукте.

Ничего не закреплять на продукте.

Не накрывать продукт.

Эксплуатировать только с установленным защитным стеклом.

Не разрешается закапывать гибкий соединительный провод в землю.

Во избежание возможных угроз замену поврежденного наружного гибкого провода этого светильника разрешается выполнять исключительно изготовителю, его сервис-партнеру или сравнимым с ними специалистам.

При подозрении на неправильное функционирование или повреждение выключить продукт и проконсультироваться с торговым предприятием или специалистом-электриком.

Обеспечить, чтобы продукт не представлял угрозы для детей.

Дополнительные указания по безопасности = ⚠

Применение в соответствии с назначением

Класс защиты I (1) Ⓢ - подключение с защитным проводом.
Эксплуатировать только на ровном, стабильном и устойчивом основании.

Не подвергать сильным механическим нагрузкам или сильному загрязнению.

светильник:

IP65: защита от проникновения пыли - защита от водяных струй, падающих под любым углом.

Штепсельная вилка с заземляющим контактом:

IP44: защита от твердых инородных тел > Ø 1 мм - защита от брызг, падающих под любым углом.

Допустимая макс.окружающей среды(та): -20°C ...+40°C

Замена источника света

⚠ Отключить питание светильника и дать ему остыть.

Разрешенные типы источников света: LED, GU10, 7W max.

Уход / хранение

⚠ Отключить питание продукта и дать ему остыть.

Регулярно чистить только снаружи слегка увлажненной (вода) салфеткой.

Не допускается чистка с помощью мойки высокого давления.

Следующие факторы могут оказывать неблагоприятное воздействие на продукт: Кислое окружение, высокое содержание соли в воздухе, чистящие средства, удобрения, соль против льда, химикаты.

Хранить только в сухом и чистом состоянии.

Место установки

Соблюдать род защиты IP. Она должна соответствовать месту установки.

Шток для грунта (Комплектность поставки): Закрепление в земле.

Не использовать шток для грунта в постоянно влажном грунте.

Закрепить шток для грунта таким образом, чтобы светильник не мог опрокинуться.

Продукт следует устанавливать так, чтобы от него не исходила опасность (например, опасность споткнуться).

Ввод в эксплуатацию

Вставить источник света.

Для сохранения степени IP после каждого вскрытия проверять и очищать уплотнение.

Соединить сетевую вилку с подходящей сетевой розеткой (например, SLV 227000, 1000868 ...69, 1000874 ...75).

⚠ Проверить надежное крепление и надлежащее функционирование!

SV Bruksanvisning DEL B Utomhusarmatur 1004757

Läs igenom och förvara anvisningarna noggrant!

**⚠ Säkerhetsinformation för installation och drift
Det finns risk för livsfarliga skador, brännskador och brand om inte anvisningarna följs!**

Produkten får inte ändras eller modifieras.

Sätt inte fast något på produkten.

Produkten får inte övertäckas.

Använd endast med oskadat skyddsglas.

Den flexibla anslutningskabeln får inte täcka över med jord.

För att undvika faror får en skadad yttre, flexibel kabel på denna armatur endast bytas ut av tillverkaren, tillverkarens servicepartner eller fackpersonal med motsvarande kunskaper.

Vid misstanke om fel eller skador får produkten inte användas. Kontakta återförsäljaren eller en elektriker.

Se till att barn inte kan skada sig på produkten.

Ytterligare säkerhetsinformation = **⚠**

Avsedd användning

Skyddsklass I (1) **⊕**- Anslutning med skyddsledare.

Använd endast på en jämn och stabil yta som inte utgör en risk för att produkten att kan välta.

Utsätt inte för kraftig mekanisk belastning eller kraftig nedsmutsning.

Armatur:

IP65: Skydd mot inträngande damm - Spolskydd ifrån alla riktningar.

Skyddskontaktplugg:

IP44: Skydd mot fasta föremål > Ø 1mm - Skydd mot strilande vatten från alla riktningar.

Tillåten omgivningstemperatur (er): -20°C ...+40°C

Byta ljuskälla

⚠ Koppla armaturen spänningsfri och låt den svalna.

Tillåtna ljuskällor: LED, GU10, 7W max.

Skötsel / Förvaring

⚠ Koppla produkten spänningsfri och låt den svalna.

Rengör regelbundet med en något fuktad trasa (vatten).

Rengör inte med högtryckstvätt.

Påverkan av följande ämnen kan inverka negativt på produkten: sur miljö, hög salthalt i luften, rengöringsmedel, gödsel, vägsalt, kemikalier.

Förvara endast torrt och rent.

Placering

Observera IP kapslingsklass. Den måste vara anpassad till placeringen.

Jordspett (Leveransomfattning): Fastsättning i marken.

Placera inte jordpettet i ett markområde som konstant utsätts för väta.

Förankra jordspettet så att armaturen inte kan tippa.

Placera produkten så att den inte innebär någon fara (t ex snubbelrisk).

Ta i drift

Sätt i ljuskälla.

Efter varje öppning skall tätningen kontrolleras och rengöras för att IP kapslingsklassen fortfarande skall gälla.

Anslut nätkontakten till ett lämpligt uttag för utomhusbruk (t ex. SLV 227000, 1000868 ...69, 1000874 ...75).

⚠ Kontrollera att den står stadigt och fungerar korrekt!

Kullanma kılavuzu BÖLÜM B Dış lamba 1004757

Kılavuzu dikkatle okuyun ve saklayın!

**⚠ Kurulum ve işletim için güvenlik uyarıları
Uyarılara uymama ölüm, yanma ve yangın tehlikesine yol açabilir!**

Üründe değiştirme veya yeniden uyarılama işlemi yapmayın.

Ürüne herhangi bir şey bağlamayın.

Ürünün üstünü örtmeyin.

Sadece sağlam koruyucu cam ile çalıştırın.

Esnek bağlantı kablosu toprakla örtülmemelidir.

Tehlikelerden sakınmak için, bu lambanın hasar görmüş dış esnek kablosu yalnızca üretici, servis temsilcisi veya benzeri bir uzman tarafından değiştirilebilir.

Hatalı çalışma şüphesinde veya bir hasar durumunda kapatın ve satıcıya veya bir elektriciye başvurun.

Çocukların üründen zarar görmemesini sağlayın.

Diğer güvenlik uyarıları = **⚠**

Amaca uygun kullanım

Koruma sınıfı I (1) **⊕** - Koruyucu iletkenli bağlantı.

Sadece düz, dengeli ve devrime tehlikesi olmayan zeminlerde çalıştırın.

Güçlü mekanik yüklerle veya güçlü kirlenmeye maruz bırakmayın.

Lamba:

IP65: Tozun nüfuz etmesine karşı koruma - Her yönden gelen püskürtme suyuna karşı koruma.

Elektrik fişini:

IP44: Ø 1,0 mm'den büyük sert yabancı maddelere karşı koruma - Her yönden gelen sıçrama suyuna karşı koruma.

İzin verilen ortam sıcaklığı(ta): -20°C ...+40°C

Işıklandırma aracı değişimi

⚠ Lambayı gerilimsiz hale getirin ve soğumaya bırakın.

Onaylı ampul tipleri: LED, GU10, 7W max.

Bakım / Saklama

⚠ Ürünü gerilimsiz hale getirin ve soğumaya bırakın.

Sadece hafifçe islatılmış (su ile) bir bezle düzenli olarak temizleyin.

Yüksek basınçlı temizleyici ile temizlemeyiniz.

Aşağıdaki faktörler ürünü üzerinde olumsuz etkilere neden olabilir: Asitli

ortam, havadaki yüksek tuz içeriği, deterjanlar, gübre, serpme tuz,

kimyasallar.

Sadece kuru ve temiz olarak depolayın.

Kurulum yeri

IP koruma sınıfına dikkat edin. Bunun kurulum yerine uygun olması

gerekir.

Toprak çubuğu (Teslimat kapsamı): Toprağa sabitleme.

Toprak çubuğunu sürekli olarak ıslak toprakta kullanmayın.

Toprak çubuğunu lamba devrilmeyecek şekilde sabitleyin.

Ürünü herhangi bir tehlike (örneğin, takılma gibi) oluşturmuyacak şekilde konumlandırın.

İşletmeye alma

İşıklandırma aracı kullanın.

IP koruma sınıfını korumak için, her açılıştan sonra contayı kontrol edin ve temizleyin.

Elektrik fişini uygun bir harici sokete (örneğin, SLV 227000, 1000868 ...69, 1000874 ...75) bağlayın.

⚠ Yerinde sağlam durup durmadığını ve düzgün çalışıp çalışmadığını kontrol edin!

Használati utasítás, B. rész Kültéri lámpatest 1004757

Olvassa el figyelmesen és őrizze meg az utasítást!

⚠ A csatlakoztatásra és üzemeltetésre vonatkozó biztonsági utasítások

Figyelmen kívül hagyása élet-, égés- és tűzveszélyhez vezethet!

Ne változtassa meg vagy módosítsa a terméket.

A termékre ne rögzítsen semmit.

A terméket nem szabad letakarni.

Kizárólag ép védőüveg megléte esetén üzemeltesse.

A rugalmas csatlakozóvezeték nem takarható le talajjal.

Veszélyek elkerülése érdekében a lámpatest sérült külső rugalmas

kábelét csak a gyártó, szervizképviseelője vagy egy velük

összehasonlítható szakember cserélheti ki.

Működési hiba vagy sérülés gyanúja esetén helyezze üzemen kívül, és

vegye fel a kapcsolatot a kereskedővel vagy egy villamossági

szakemberrel.

Győződjön meg arról, hogy a gyerekek nem tesznek kárt a termékben.

További biztonsági utasítások = **⚠**

Rendeltetésszerű használat

I (1) **⊕** védelmi osztály - csatlakoztatás védővezetővel.

Kizárólag sík, stabil és nem felbillenő felületen üzemeltesse.

Ne tegye ki erős mechanikus igénybevételnek vagy erős szennyeződéseknek.

Lámpa:

IP65: Teljes mértékben védett por ellen - Kisnyomású vízsugár ellen

védett minden irányból.

Hálózati csatlakozót:

IP44: Apró méretű (> Ø 1,0mm) szilárd tárgyak ellen védett - Fröccsenő

víz ellen minden irányban védett.

Megengedett környezeti hőmérséklet (ta): -20°C ...+40°C

Világítóeszköz cseréje

⚠ Feszültségmentesítse a lámpát és hagyja lehűlni.

Használható fényforrás: LED, GU10, 7W max.

Ápolás / Tárolás

⚠ Feszültségmentesítse a terméket, és hagyja lehűlni.

Tisztítsa meg rendszeresen kívülről enyhén nedves (vizes) törülköendővel.

Ne tisztítsa nagy nyomású tisztítóval.

A követező hatások nem kívánt hatással lehetnek a termékre. savas környezet, a levegő magas sótartalma, tisztítószerek, műtrágya, szórósó, vegyszerek.

Kizárólag száraz és tiszta helyen tárolandó.

A felállítás helye

Vegye figyelembe az IP védelmi fokozatot. Ennek meg kell felelnie a

felállítás helyének.

Földbe szúrható rögzítőnyárs (Tartozékok): Talajban való rögzítéshez.

A földbe szúrható rögzítőnyársat ne használja állandóan nedves talajban.

Rögzítse földbe szúrható rögzítőnyárrsal úgy, hogy a lámpatest ne

billenjen fel.

Úgy állítsa fel, hogy a termék ne legyen veszélyes (pl. botlás).

Üzembe helyezés

Helyezze be a fényforrást.

Az IP védettségi fokozat fenntartásához minden felnyitást követően ellenőrizze a tömítést, és tisztítsa meg.

Kapcsolja össze a hálózati csatlakozót a megfelelő külső csatlakozóaljzattal (pl. SLV 227000, 1000868 ...69, 1000874 ...75).

⚠ Ellenőrizze a biztonságos állást és az előírászerű működést!