



WEVER & DUCRÉ  
LIGHTING

# DEEP bijou 1.0

165161W3

Project

Type

Notities

Kwantiteit

Datum

## ALGEMEEN

Plafond, Ingebouwd

Mat wit

RAL 9003<sup>a</sup>

IP20

IC rated

Interieur

Output: 365 lm

CIE flux code: 99 100 100 100 100

## LED

2700 K

CRI  $\geq$  90

L80 / 50000 h

2 SDCM

## OPTISCH

Flood, Beam angle 27°

## ELEKTRISCH

excl. driver

17 V

LED inset 4.5 W

Klasse 3

250 mA

## FYSISCH

Diameter 56 mm

Hoogte 50 mm

0,07 kg

springveren

## CUTOUT

Diameter 50-52 mm

Min. ceiling thickness 4 mm

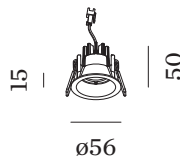
Max. ceiling thickness 25 mm

Recessed depth 85 mm

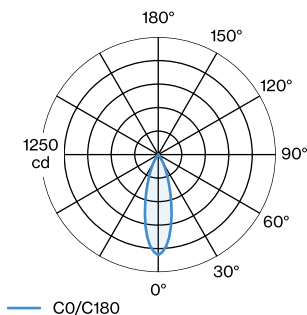
<sup>a</sup> Color may deviate slightly due to production conditions.



Ronde downlight van gegoten aluminium, voor plafondbouw; oppervlak Mat wit; gepoedercoat; mat textuur; RAL 9003; gereedschapsloze installatie met behulp van springveren; geschikt voor plafonddikte van 4-25 mm; inbouwdiepte 85 mm; stralingshoek 27°; met COB (Chip on Board) technologie voor maximale efficiëntie; lichtkleur 2700 K; binning initial MacAdam  $\leq$  2 SDCM; CRI  $\geq$  90; UGR  $\leq$  16; beschermingsgraad IP20; PC3; IC-waarde; driver niet inbegrepen; lichtbron vervangbaar door gekwalificeerd personeel;



## LICHTVERDELING





WEVER & DUCRÉ  
LIGHTING

# DEEP bijou 1.0

165161W3

## KEGELDIAGRAM

flood 30° 250mA

| h (m) | EO° (lx) | ø (m) |
|-------|----------|-------|
| 1     | 1070     | 0.54  |
| 2     | 270      | 1.07  |
| 3     | 120      | 1.61  |
| 4     | 70       | 2.15  |
| 5     | 40       | 2.68  |

## ELEKTRISCH

### Driver

| TYPE   | L · W · H (MM) | SPANNING | ORDERCODE       |
|--|----------------|----------|-----------------|
| 7.2W   250mA   16-29V  <br>fase-afsnijding dim | 122 · 41 · 23  | 16 - 29V | 9 0 2 2 6 4 0 1 |
| 10W   250mA   6-40V   DALI                     | 124 · 31 · 21  | 6 - 40V  | 9 0 2 4 9 4 0 2 |