

HARVARD PENDANT astro

GB

PLEASE READ THE INSTRUCTIONS CAREFULLY
BEFORE COMMENCING ASSEMBLY

Live: Normally Brown / Red
Neutral: Normally Blue / Black
Earth: Normally Green / Yellow

FR

LIRE ATTENTIVEMENT LES INSTRUCTIONS
AVANT DE COMMENCER LE MONTAGE

Phase: Normalement Brun / Rouge
Neutre: Normalement Bleu / Noir
Terre: Normalement Vert / Jaune

IT

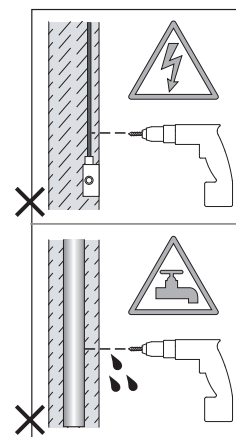
LEGGERE ATTENTAMENTE LE ISTRUZIONI
PRIMA DI COMINCIARE L'ASSEMBLAGGIO

Cavo positivo: normalmente marrone o rosso
Cavo neutro: normalmente blu o nero
Cavo terra: normalmente verde o giallo

DE

LESEN SIE BITTE DIE ANWEISUNGEN
SORGFALTIG DURCH, BEVOR SIE MIT DEM
ZUSAMMENBAUEN BEGINNEN

Phase: Normalerweise Braun / Rot
Nulleiter: Normalerweise Blau / Schwarz
Erde: Normalerweise Grün / Gelb



GB The external cord of this luminaire cannot be replaced; if the cord is damaged, the luminaire must be destroyed.

FR Le câble externe ne peut pas être remplacé. S'il est endommagé, le luminaire doit être détruit.

DE Das externe Netzkabel kann nicht ausgetauscht werden. Wenn es beschädigt ist, muss die Leuchte entsorgt werden.

IT Il cavo esterno non può essere sostituito; se è danneggiato, l'apparecchio di illuminazione deve essere distrutto.

ESP El cable exterior no puede ser sustituido; si está dañado, la lámpara deberá desecharse.

SWE Den externa sladden kan inte ersättas; om den är skadad måste armaturen förstöras

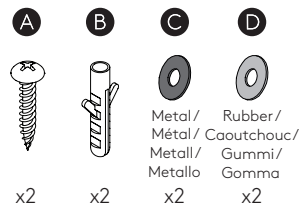
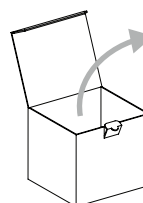
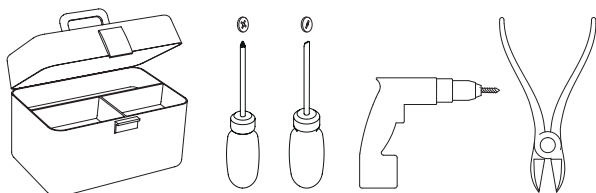
POL Przewodu zewnętrznego nie można wymenić; jeśli przewód jest uszkodzony, oprawę oświetleniową należy zutylizować

FIN Ulkoista johtoa ei voi vaihtaa; jos johto se on vaurioitunut, valokaluste on hävitettävä

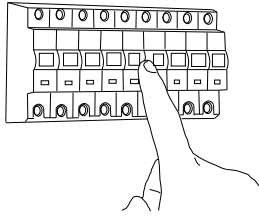
Z



FOR CEILING USE ONLY
Seulement pour montage au plafond
Da utilizzarsi solo al soffitto
Nur für den Deckengebrauch

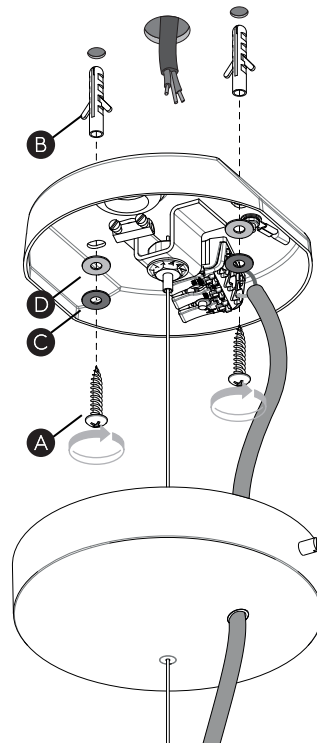


1



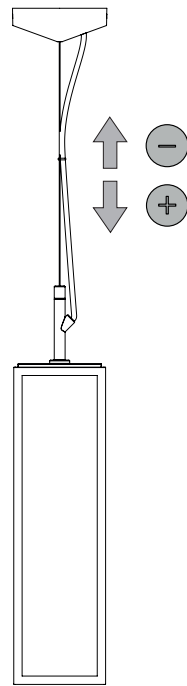
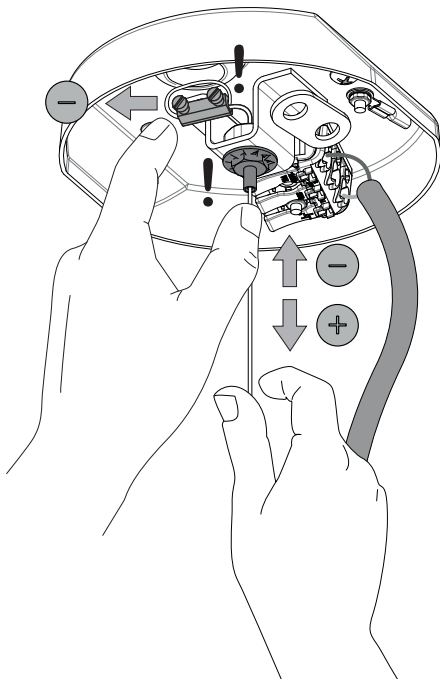
TURN OFF POWER
 Couper le courant! /
 Spegner la corrente! /
 Strom Abshalten!

2

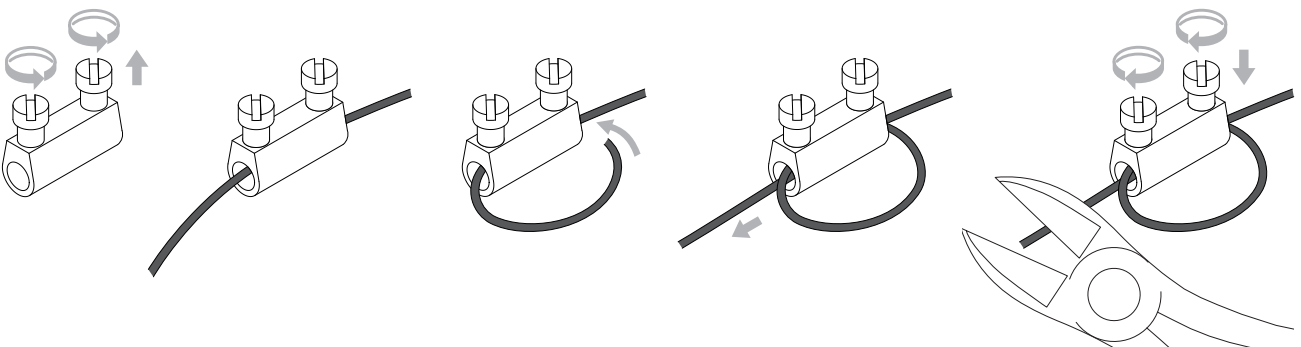


3

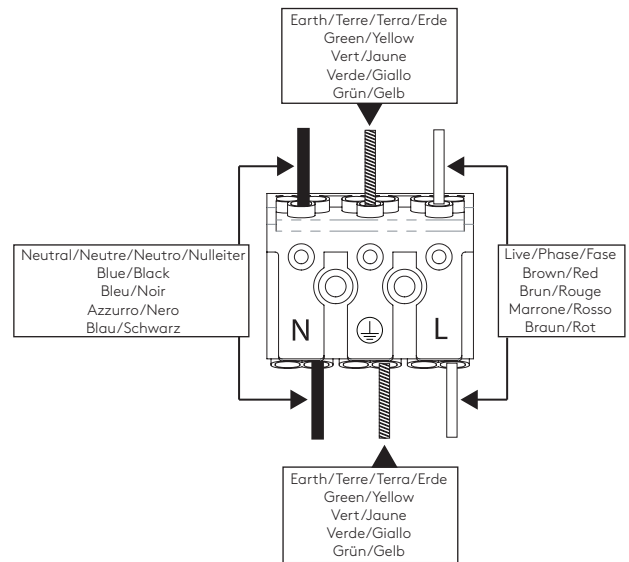
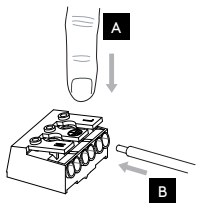
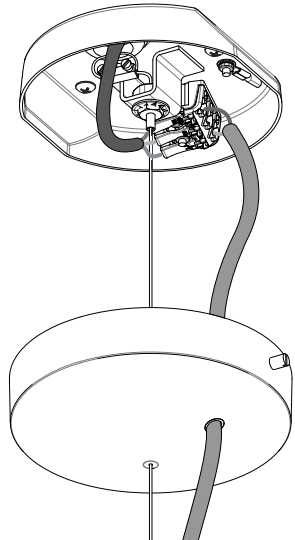
A



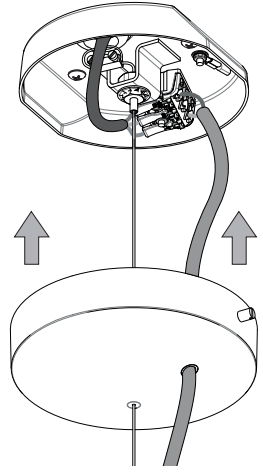
B



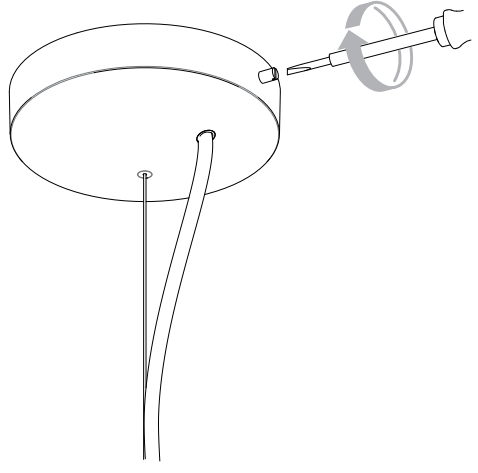
4



5

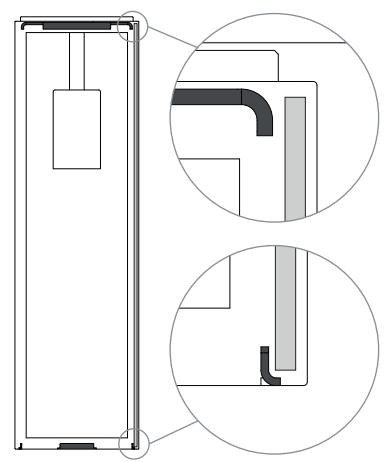
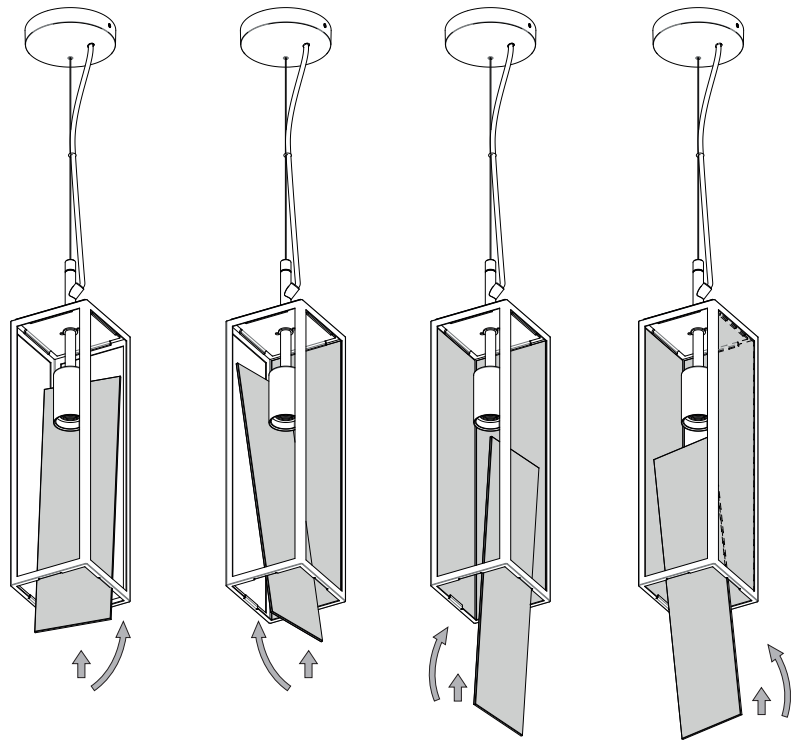


6

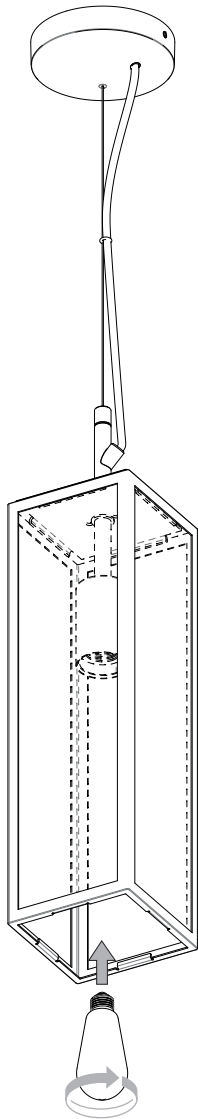


7

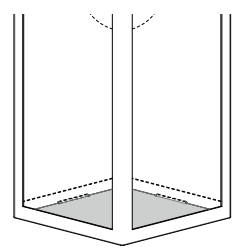
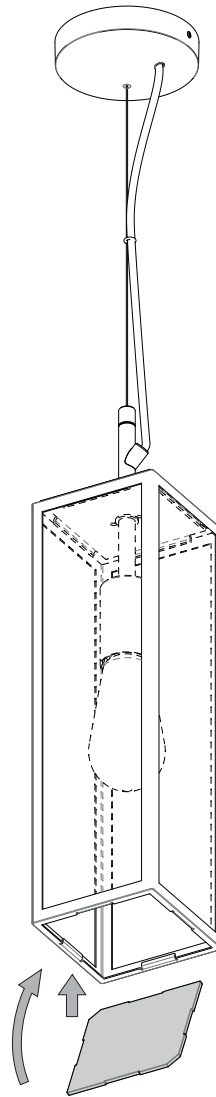
x4



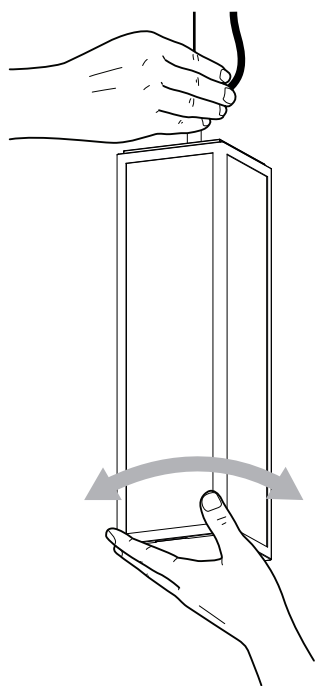
8



9



10



TO ALIGN
 pour aligner
 per allineare
 um auszurichten

