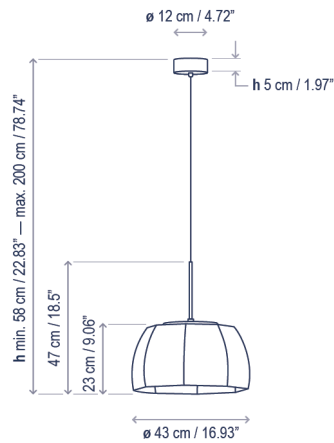


Tanit S/43

Diseño / Design:
Gonzalo Milà / 2020

Tipología: Suspensión
Typology: Pendant lamp

Ambiente: Interior
Environment: Indoor



Descripción técnica / Technical description:

 Peso Neto Unidad: 0,00 kg
Net Weight Unit: 0,0 kg

 1 Caja/Box | 00 x 00 x 00 cm | 0,0000 m³
Peso bruto / Gross Weight: 0,00 kg

Materiales: Aluminio, Hierro, Hilo de algodón
Materials: Aluminum, Iron, Cotton

No personalizable
Not customizable

Certificaciones
Certifications



Descripción lámpara / Lamps description:

  120-240V
50/60Hz | IP-20 |  TRIAC |  14 W LED / CRI: 90 / 2700°K
1400 lm fuente de luz / light source

Ref	Acabados / Finishing	Ean13
26101215158	LED Regulable Triac Negro Mate - Pantalla Hilo Beige Dimmable Triac LED Matte Black - Beige Thread Shade	8435493737379

bover
barcelona lights

Avda. Catalunya 173
Poligon Ind. Sud
08440 Cardedeu
Barcelona, Spain

T. +34 938 713 152
F. +34 938 462 089
info@bover.es
www.bover.es