

HIVE

design: Ini Archibong / 2017

Lampada da tavolo. Diffusore in vetro opale incamiciato e soffiato. Corpo in ceramica smaltata e decorata con la tecnica del "terzo fuoco".

Table lamp. Opal diffuser made of two layers of blown glass. Enamel ceramic body decorated with the "third firing" technique.



CERTIFICAZIONI - CERTIFICATIONS



Apparecchio di classe II
Product in class II

IP20

Apparecchio per uso interno
Product for indoor use

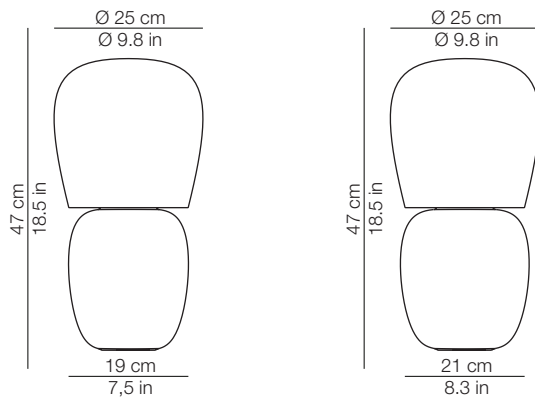


Apparecchio conforme alla direttiva europea 2006/95/EC
Product in conformity with the European directive 2006/95/EC

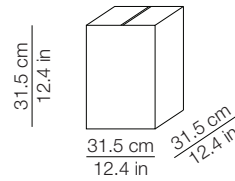


Apparecchio di illuminazione da smaltire secondo la direttiva EU 2002/96/EC
This lamp must be disposed in conformity with the EU directive 2002/96/EC

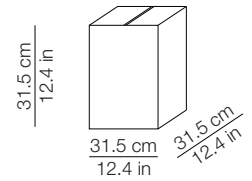
DIMENSIONI - DIMENSIONS



IMBALLO - PACKAGING



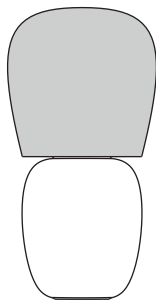
Volume: 0.031 m³ / 1.095 ft³
Gross weight: 2.8 kg / 6.2 lbs



Volume: 0.031 m³ / 1.095 ft³
Gross weight: 2.8 kg / 6.2 lbs

MATERIALI E FINITURE - MATERIALS AND FINISHINGS

diffusore
diffuser



vetro opale incamiciato e soffiato
two layers of mouth blown glass



bianco - white

bianco - white



nero - black



rosso - red

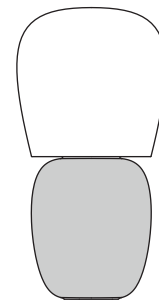


decorazione - decor

oro - gold



corpo
body



ceramica smaltata
enamel ceramic

INFORMAZIONI AGGIUNTIVE - FURTHER INFORMATION

230V
or
120V

Alimentazione
Feeding

Lampada da tavolo
Table lamp



Lampadine - *Bulbs*
1 x 30W E27 (E26 US) - Fluorescent
or 1 x 16W E27 (E26 US) - Led

Cavo di alimentazione trasparente
Spina EU, USA o UK
*Transparent cord set
EU, USA or UK plug*



energy efficiency class from A+ to E

Interruttore rompifilo trasparente
Transparent loose switch

