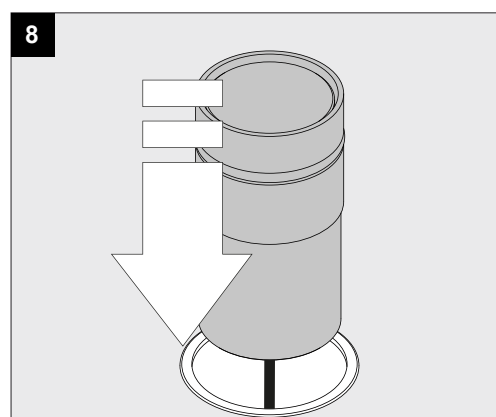
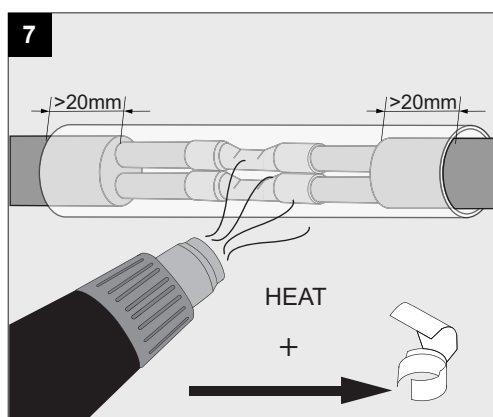
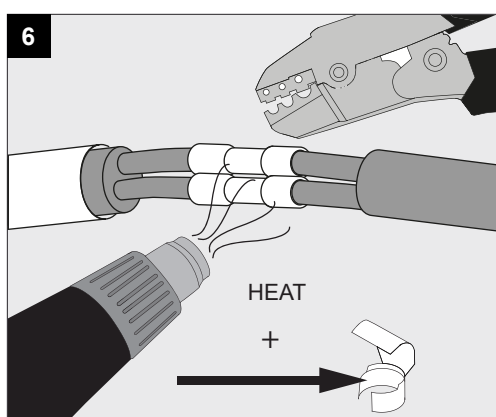
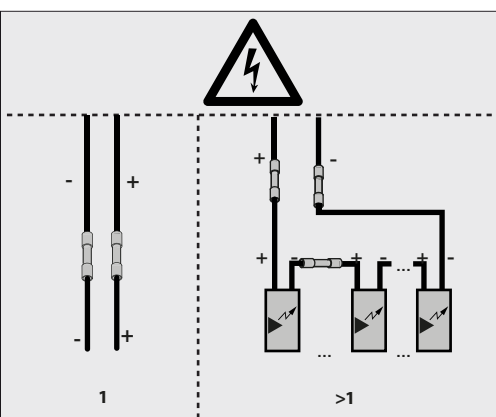
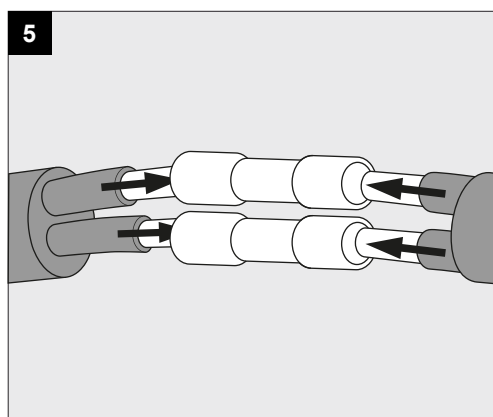
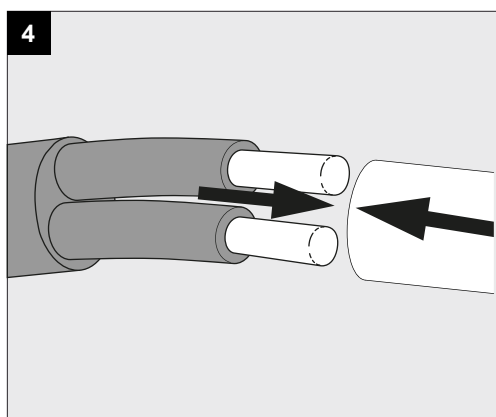
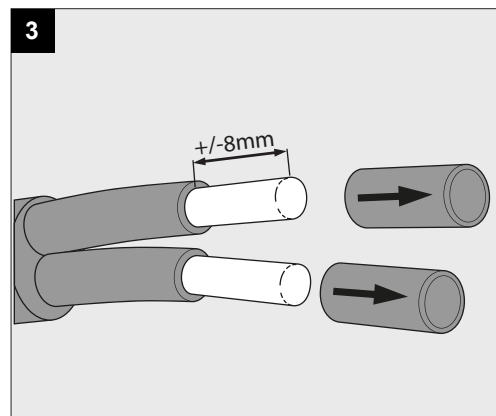
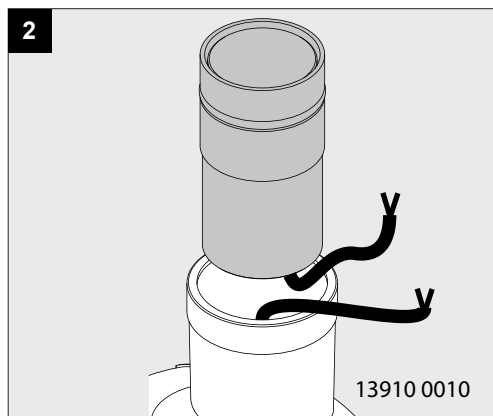
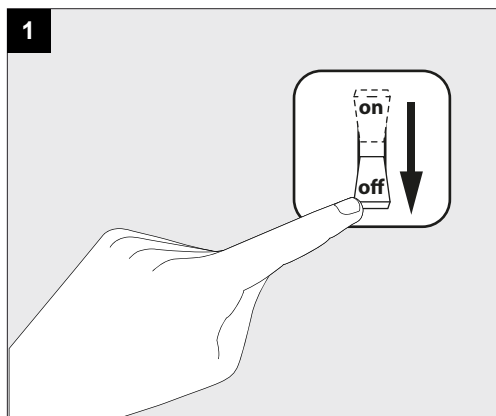
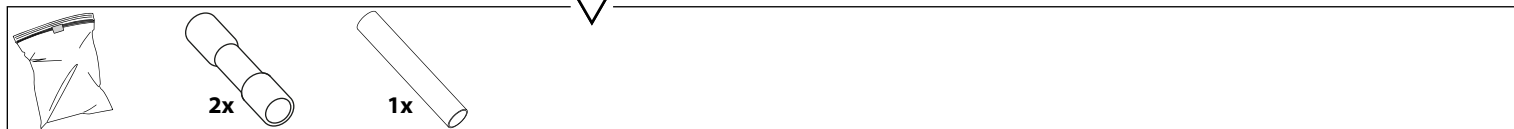
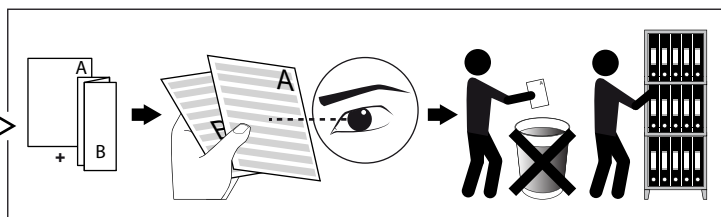
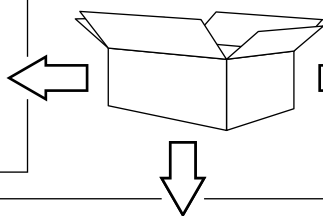
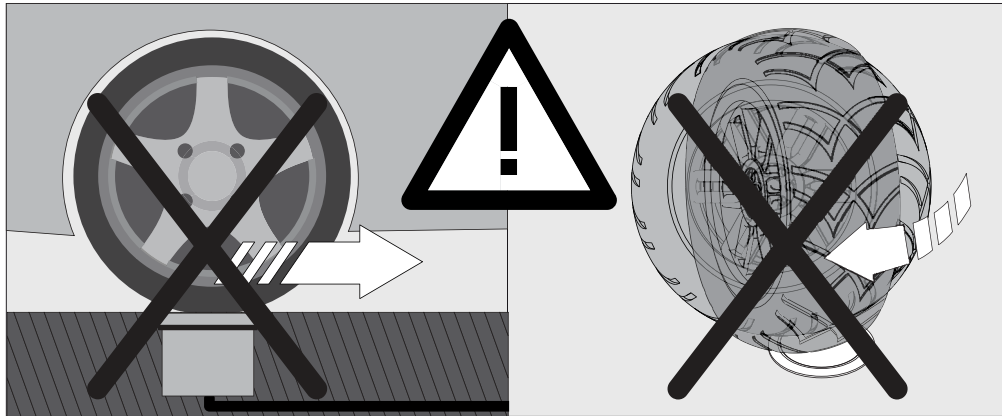
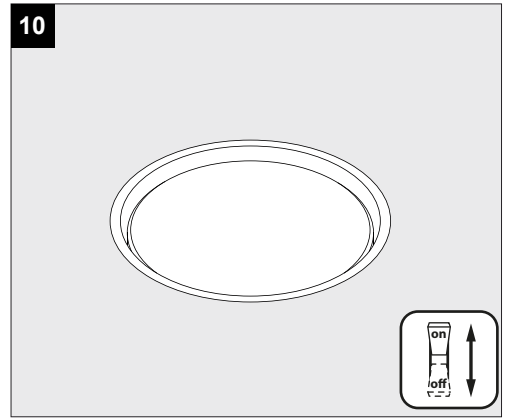
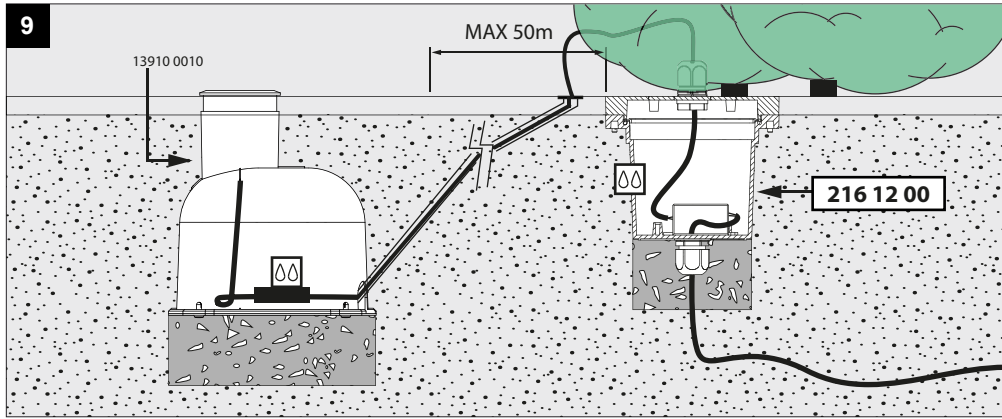


LOGIC 40 R ANO **A**





MORE INFO PHOTOBIOLOGICAL SAFETY

https://www.deltalight.com/downloads/Photobiological_safety.pdf



SCAN ME



Correct disposal of this product (Waste electrical & electronic equipment)
正确处置本产品 (废弃的电气和电子设备)
Правильная утилизация этого продукта (Утилизация электрического и электронного оборудования)
التخلص الصحيح من هذا المنتج (تفكيك المعدات الكهربائية والإلكترونية)

Correcte verwijdering van dit product (Elektrische & elektronische afvalapparatuur)
Comment éliminer ce produit (Déchets d'équipements électriques et électroniques)
Korrekte Entsorgung dieses Produkts (Elektronmüll)
Eliminación correcta de este producto (Material eléctrico y electrónico de descarte)
Corretto smaltimento del prodotto (Rifiuti elettrici ed elettronici)



Only suited for goods at Safety Extra Low Voltage (below 50 V-AC / 120 V-DC)
商品具有双重绝缘，禁止接地。
Подходит только для товаров с безопасным сверхнизким напряжением (ниже 50 В переменного тока / 120 В постоянного тока)
مناسب فقط للبضائع ذات الجهد المنخفض الإضافي (أقل من 50 فولت تيار متردد / 120 فولت تيار مستمر)

Enkel geschikt voor toestellen op zeer lage veiligheids spanning (minder dan 50 V-AC / 120 V-DC)
Convient uniquement pour les produits à très basse tension de sécurité (moins de 50 V-AC / 120 V-DC)
Geeignet für Güter mit sehr niedriger Sicherheitsspannung (unter 50 V-AC / 120 V-DC)
Se recomienda únicamente para aquellos productos de tensión de seguridad muy baja. (menos de 50 V-AC / 120 V-DC)
Vale solo per prodotti a Bassissima tensione di sicurezza (inferiore a 50 V-AC / 120 V-DC)



SELV

The products comply with the requirements of all European Directives applicable to them and are intended for sale in the European Economic Area.
产品符合所有相应的欧盟联邦指令，允许在欧洲经济区流通。
Продукция соответствует требованиям всех применяемых к ней Европейских Директив и предназначена для продажи на территории Объединенной Европы.
تمتثل المنتجات لمتطلبات جميع التوجيهات الأوروبية المطبقة عليها والمخصصة للبيع في المنطقة الاقتصادية الأوروبية.

De producten voldoen aan de eisen van alle daarop toepasselijke Europese richtlijnen en zijn bestemd voor verkoop op het grondgebied van verenigd europa
Les produits répondent aux exigences de toutes les directives européennes applicables et sont destinés à la vente sur le territoire de l'Europe unie
Die Produkte erfüllen die Anforderungen aller geltenden europäischen Richtlinien und sind für den Verkauf im Hoheitsgebiet von United Europe bestimmt
Los productos cumplen los requisitos de todas las directivas europeas que les son aplicables y están destinados a la venta en el territorio de la Unión Europea
I prodotti soddisfano i requisiti di tutte le direttive europee applicabili e sono destinati alla vendita nel territorio dell'Europa unita



The products comply with the requirements of all Moroccan Directives applicable to them and are intended for sale in Morocco.
产品符合所有相应的摩洛哥认证，允许在摩洛哥流通。
Продукты соответствуют требованиям всех применимых к ним марокканских директив и предназначены для продажи в Марокко.
توافق المنتجات مع متطلبات جميع التوجيهات المغربية السارية عليها والمخصصة للبيع في المغرب.

De producten voldoen aan de eisen van alle daarop toepasselijke Marokkaanse richtlijnen en zijn bestemd voor verkoop op het grondgebied van Marokko.
Les produits répondent aux exigences de toutes les directives marocaines applicables et sont destinés à la vente sur le territoire marocain.
Die Produkte entsprechen den Anforderungen aller für sie geltenden marokkanischen Richtlinien und sind für den Verkauf in Marokko bestimmt.
Los productos cumplen con los requisitos de todas las directivas marroquies que les son aplicables y están destinados a la venta en Marruecos.
I prodotti sono conformi ai requisiti di tutte le Direttive Marroccan ad essi applicabili e sono destinati alla vendita in Marocco.



The luminaire should be positioned so that prolonged staring into the luminaire at a distance closer than 0,227m is not expected.
照明设备安装的位置应避免距离短于 0,227 厘米的凝视
Светильник должен быть расположен таким образом, чтобы не предполагался длительный прямой зрительный контакт со светильником с расстояния ближе 0,227m.
يجب وضع السراج بحيث يحقق لفترة طويلة في السراج عند المسافة أقرب من 0,227م في متوقع.

Het toestel dient op een plaats te worden gemonteerd van waaruit langdurig staren in de lichtbron, vanop een afstand van 0,227m, vermeden wordt.
Le luminaire doit être positionné afin d'éviter tous contacts prolongé visuels à moins de 0,227m.
Die leuchte soll so montiert werden, dass ein längerer direkter Augkontakt mit der LED aus einer Distanz von weniger als 0,227m vermieden wird.
Per evitare il rischio di danni alla vista, l'apparecchio deve essere montato in modo che non si possa guardare direttamente la sorgente luminosa da una distanza inferiore a 0,227m per un tempo prolungato.
La luminaria se tiene que instalar de tal forma que no se pueda mirar fijamente la fuente de luz por un tiempo prolongado a una distancia de menos de 0,227m, ya que pueda dañar los ojos



Pressure load: 500kg (~5kN)
Rated maximum surface temperature: 50°C
负载压: 500kg (~5kN)
(额定) 表面最高温度: 50°C
Допустимая статическая нагрузка до 5kN (до 500кг)
Номинальная максимальная температура поверхности: 50°C
حمل ضغط: ٥٠٠ كيلو نيوتن (تقريباً)
درجة الحرارة القصوى المسموحة للسطح: ٥٠ درجة مئوية

Drukbelasting: 500kg (~5kN)
Maximale nominale oppervlaktetemperatuur: 50°C
Pression: 500kg (~5kN)
Nominale température de surface maximale: 50°C
Druckbelastung: 500kg (~5kN)
Bewertete maximale Oberflächentemperatur: 50°C
Carico di pressione: 500kg (~5kN)
Temperatura massima nominale della superficie: 50°C
Presión de carga: 500kg (~5kN)
Temperatura máxima de la superficie: 50°C

Protected against dust particles and the ingress of water when the luminaire is submerged to a maximum depth of 1m for a duration of less than 30 minutes
防尘，并防止喷水。
Защищен от частиц пыли и попадания воды, когда светильник погружен на максимальную глубину 1 м на срок менее 30 минут
محمي ضد جزيئات الغبار ودخول الماء عند غمر وحدة الإنارة بعمق أقصى يبلغ 1 م لمدة تقل عن 03 دقيقة

IP67

Beschermtd tegen stofdeeltjes en het binnendringen van water wanneer de armatuur gedurende minder dan 30 minuten wordt ondergedompeld tot een maximale diepte van 1 m
Protégé contre les particules de poussière et la pénétration d'eau lorsque le luminaire est immergé à une profondeur maximale de 1 m pour une durée inférieure à 30 minutes
Geschützt gegen Staubpartikel und das Eindringen von Wasser, wenn die Leuchte für eine Dauer von weniger als 30 Minuten bis zu einer maximalen Tiefe von 1 m eingetaucht wird
Protegida contra partículas de polvo y el ingreso de agua cuando la luminaria se sumerja a máximo 1m de profundidad por duración menor a 30 minutos
Protetto contro le particelle di polvere e l'ingresso di acqua quando l'apparecchio viene immerso ad una profondità massima di 1 m per una durata inferiore a 30 minuti

Device suitable for exterior use, taking the indicated IP rating into consideration
适合室外照明，请考虑灯具标识的IP值
Устройство, подходящее для наружного применения, с учетом указанного IP-рейтинга
الجهاز مناسب للاستخدام الخارجي، مع مراعاة نسب الحماية (PI) المذكورة.

Toestel geschikt voor buitentoepassing, rekening houdend met opgegeven IP-waarden
Appareil approprié pour l'usage extérieur, prenant en compte l'IP indiquée
Apparat für den Aussengebrauch verwendbar, unter Berücksichtigung des angezeigten IP
Aparato apto para uso al exterior en conformidad con el nivel IP indicado
Apparecchio per esterni, da installare tenendo conto del suo grado di protezione IP



The products comply with the requirements of all Eurasian Customs Union Directives applicable to them and are intended for sale in Eurasian Economic Union, and are intended for sale in the European Economic Area.
产品符合所有相应的海关联盟国家认证，允许在海关联盟国家流通。
Продукция соответствует требованиям всех применимых к ним Директив Евразийского таможенного союза и предназначена для продажи в Евразийском экономическом союзе, и предназначена для продажи в Европейском экономическом пространстве.
تمتثل المنتجات لمتطلبات جميع توجيهات الاتحاد الجمركي الأوراسي المطبقة عليها والمخصصة للبيع في الاتحاد الاقتصادي الأوراسي، وهي مخصصة للبيع في المنطقة الاقتصادية الأوروبية.

De producten voldoen aan de eisen van alle daarop toepasselijke Euraziatische douane-unie richtlijnen en zijn bestemd voor verkoop op het grondgebied van Euraziatische Economische Unie.
Les produits répondent aux exigences de toutes les directives applicables de l'Union douanière eurasiennne et sont destinés à la vente sur le territoire de la Euraziatische Economische Unie.
Die Produkte entsprechen den Anforderungen aller Richtlinien der Eurasischen Zollunion auf sie anwendbar und zum Verkauf in der Eurasischen Wirtschaftsraum bestimmt.
Los productos cumplen los requisitos de todas las directivas de la Unión Aduanera Euroasiática que les son aplicables y están destinados a la venta en el territorio de Unión Económica Euroasiática.
I prodotti sono conformi ai requisiti di tutte le Direttive dell'Unione doganale euroasiatiche applicabili a tali paesi e sono destinati alla vendita nell'Unione economica eurasiatica.



Replaceable (LED only) light source by a professional
可由专业人士更换 (仅限于LED) 光源
Сменный (только светодиодный) источник света только квалифицированным персоналом

Verlichtingsbron (enkel LED) kan enkel vervangen worden door een professional
La source d'éclairage (uniquement LED) ne peut être remplacée que par un professionnel
Die Lichtquelle (nur LED) kann nur von einem Fachmann ausgetauscht werden
La fuente de iluminación (solo LED) y equipo de control solo puede ser reemplazada por un profesional
La fonte di illuminazione (solo LED) può essere sostituita solo da un professionista



This product contains a light source of energy efficiency class F
本产品包含能效等级为 F 的光源
Этот артикул содержит источник света с энергоэффективностью класса F

F

Dit product bevat een verlichtingsbron van energie-efficiëntieklasse F
Ce produit contient une source d'éclairage de classe d'efficacité énergétique F
Dieses Produkt enthält eine Lichtquelle der Energieeffizienzklasse F
Este producto contiene una fuente de iluminación de clase de eficiencia energética F
Questo prodotto contiene una fonte di illuminazione in classe di efficienza energetica F

