

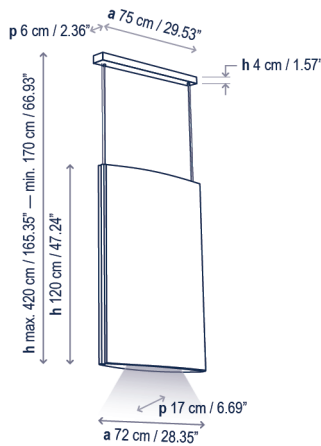
Noren S/72

Coming soon!

Diseño / Design:
Estudi Manel Molina / 2023

Tipología: Suspensión
Typology: Pendant lamp

Ambiente: Interior
Environment: Indoor



Descripción técnica / Technical description:

Peso Neto: Consultar
Net Weight: Consult

1 Caja/Box | Consultar / Consult
Peso bruto: Consultar/Gross Weight: Consult

Materiales: Aluminio, Espuma
Fonoabsorbente Basotect, Tejido Crevin, MDF.
Materials: Aluminum, Basotect Sound
Absorbing Foam, Crevin Fabric, MDF.

Clase de absorción acústica: aw A

Conforme a:
UNE-EN ISO 11654:98
ASTM C423-22

Acoustic absorption class: aw A

Acording to:
UNE-EN ISO 11654:98
ASTM C423-22

Para regulaciones Casambi / 0/1-10V, consultar
For Casambi / 0/1-10V dimmers, consult

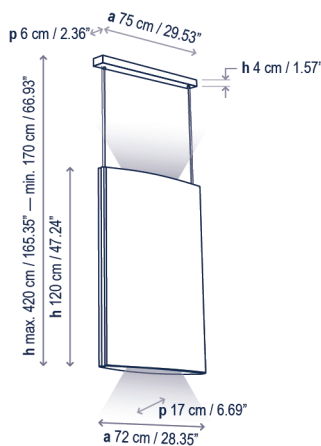
Personalizable: consultar
Customizable: consult

Certificaciones
Certifications

Descripción lámpara iluminación inferior / Lower lighting lamp description:

120-277V
50/60Hz | IP-20 | DALI | 14,4 W LED / CRI: 95 / 3000K
2160 lm fuente de luz / light source | 60°

Ref	Acabados / Finishing	Ean13
11601230196	Regulable Dali - Florón Negro - Teja Dimmable Dali - Black Canopy - Terracota	8435493738987
11601230197	Regulable Dali - Florón Negro - Gris Oscuro Dimmable Dali - Black Canopy - Dark Grey	8435493738994
11601230198	Regulable Dali - Florón Negro - Gris Claro Dimmable Dali - Black Canopy - Light Grey	8435493739007



Descripción lámpara iluminación superior e inferior / Upper and lower lighting lamp description:

120-277V
50/60Hz | IP-20 | DALI | 7 W LED / CRI: 95 / 3000K / 1040 lm
fuente luz superior / upper light source | 90°
 14,4 W LED / CRI: 95 / 3000K / 2160 lm
fuente luz inferior / lower light source | 60°

Ref	Acabados / Finishing	Ean13
11602230196	Regulable Dali - Florón Negro - Teja Dimmable Dali - Black Canopy - Terracota	8435493739045
11602230197	Regulable Dali - Florón Negro - Gris Oscuro Dimmable Dali - Black Canopy - Dark Grey	8435493739052
11602230198	Regulable Dali - Florón Negro - Gris Claro Dimmable Dali - Black Canopy - Light Grey	8435493739069

Familia / Family: Noren



bover
barcelona lights

Avda. Catalunya 173
Poligon Ind. Sud
08440 Cardedeu
Barcelona, Spain

T. +34 938 713 152
F. +34 938 462 089
info@bover.es
www.bover.es