

Datos Técnicos

Luminaria para uso exterior
Factor de Potencia: 1
Lámpara a utilizar:

2 x E27 LED Standard 8W 
2 x E27 FBT 18W 

Se recomienda que la instalación sea realizada por un profesional.

Aviso: Si el cable flexible o cordón de esta luminaria está dañado, deberá sustituirse exclusivamente por el fabricante o su servicio técnico o una persona de cualificación equivalente con objeto de evitar cualquier riesgo.

Instrucciones para la limpieza

Utilizar un paño suave, humedecido con agua y detergente neutro si fuera necesario. No utilizar alcohol o otros disolventes.

Technical Data

Light fitting for outdoor use only
Power Factor: 1
Bulb to be used:

2 x E27 LED Standard 8W 
2 x E27 FBT 18W 

It is recommended that a professional electrician be responsible for installing the light.

Warning: If the wire or flexible cord is damaged, it must only be changed by the manufacturer, their Service Dept. or qualified personnel in order to avoid risk.

Cleaning Instructions

Use a soft damp cloth, with soap or neutral detergent. Do not use alcohol or other solvents.



Aislamiento básico más aislamiento reforzado.
Toma de tierra: excluida.

*Basic insulation plus second insulation or both replaced by reinforced insulation.
Earthing: excluded.*



Este símbolo en su equipo o embalaje indica que el presente producto no puede ser tratado como residuo doméstico normal, sino que debe entregarse en el correspondiente punto de recogida de equipos eléctricos y electrónicos. Para recibir información detallada sobre el reciclaje de este producto, por favor, contacte con su ayuntamiento, su punto de recogida más cercano o el distribuidor donde adquirió el producto.

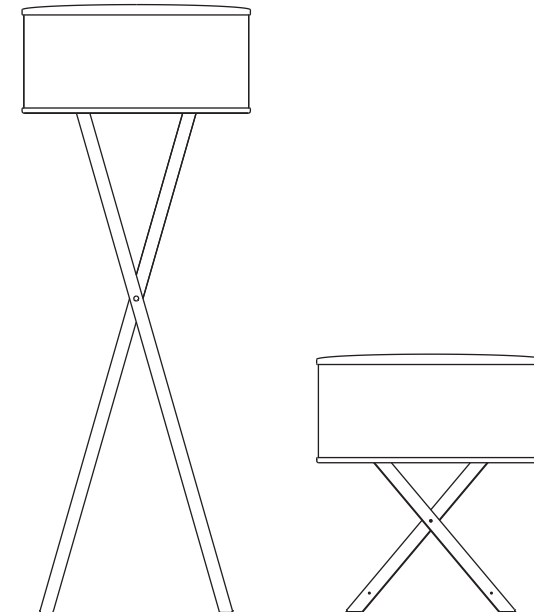
This symbol on the product or its packaging indicates that it must not be treated as household waste. It should, in fact, be handed in at a recognised collection point for recycling electrical and electronic equipment. For more detailed information about the recycling of this product, please contact your local city office, your household waste disposal service or the shop where you purchased the product.

230 V - 50 Hz

IP 65

CALA 140 & CALA S IP65

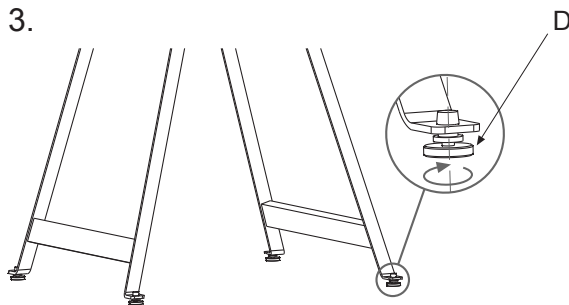
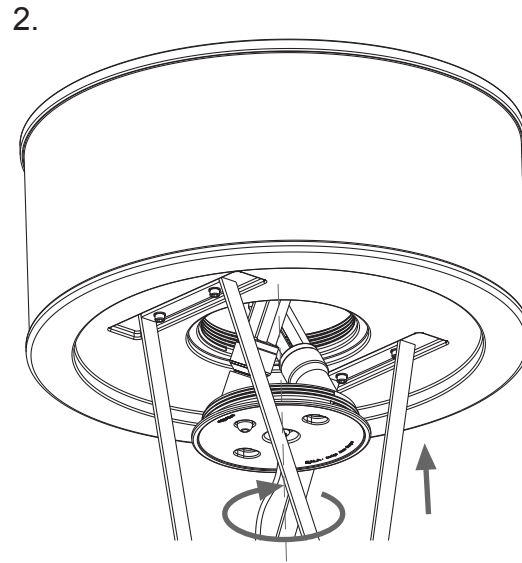
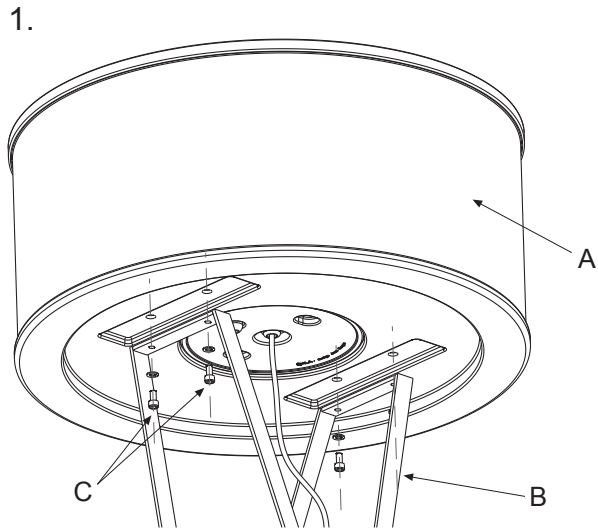
Instrucciones de Montaje / Assembly Instructions



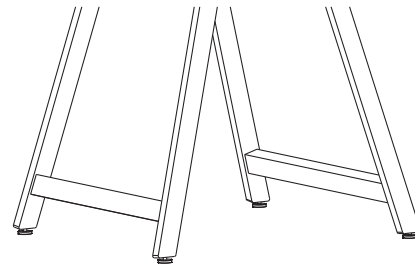
marset



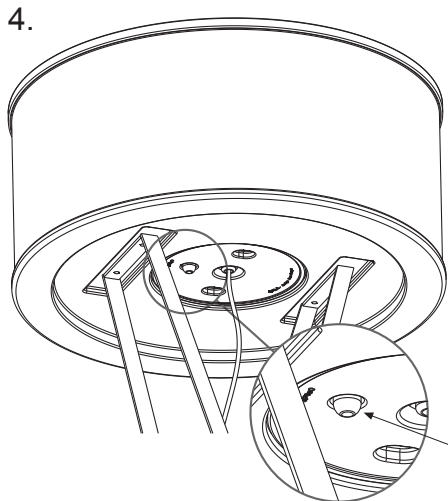
marset



Estructura de acero / Iron structure



Estructura de madera / Wood structure



Puede ser deseable un tratamiento para mantener la madera menos sensible a las manchas, o para mantener el color original de ésta. En ese caso, aplicar una capa de aceite de teca incoloro una vez al año.
A treatment to render the wood less sensitive to stains, or to keep the original colour of the wood, may be desired. In that case, apply a layer of colorless teak oil once a year.

Atención!

Desconectar la conexión a red antes de ser manipulada y realizar el cambio de bombilla sólo cuando esta se haya enfriado.

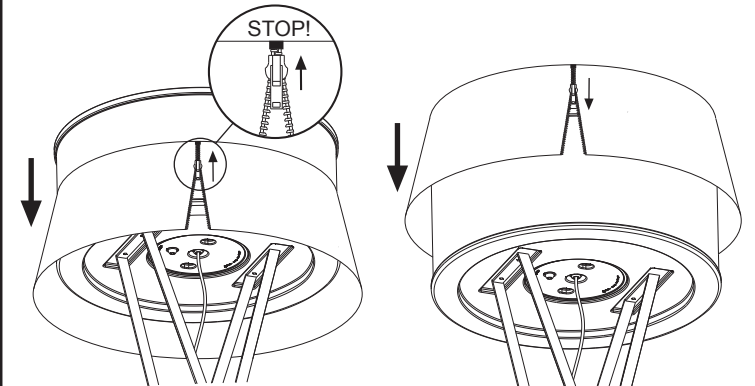
Warning!

Disconnect power supply before installation and change the bulb only when cold.

1. Fijar la pantalla (A) a la estructura (B) utilizando los tornillos y arandelas (C).
2. Colocar las bombillas recomendadas tal y como muestra la figura.
3. Para controlar la estabilidad de la lámpara, utilizar los reguladores (D).
4. Encendido / Apagado de la lámpara.

1. Fix the shade (A) to the structure (B) using the screws and washers (C).
2. Insert approved bulbs as shown in Fig. 2.
3. To control the stability of the lamp, use levelling screws (D)
4. Switch ON / OFF

**EXTRACCIÓN Y COLOCACIÓN DE LA FUNDA
 REMOVAL AND POSITIONING OF THE COVER**



Abrir la cremallera y sacar la funda por la parte inferior de la pantalla.
Unzip the cover and remove it from the lower part of the screen.

Colocar la funda por la parte superior de la pantalla. Colocar primero la zona de la cremallera. Cerrar la cremallera.
Place the cover over the upper portion of the screen, starting with the section containing the zip. Once in position, close the zip.