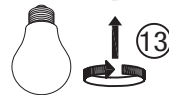
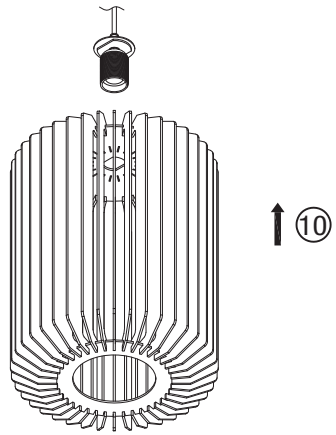
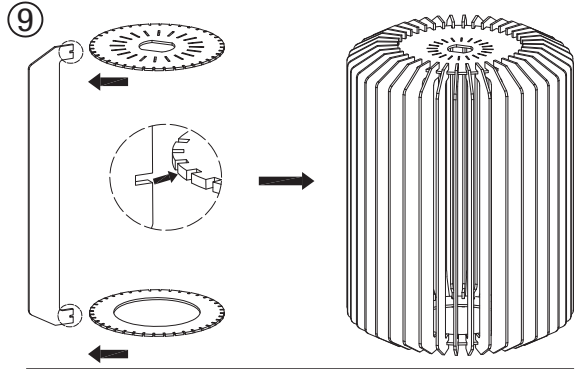
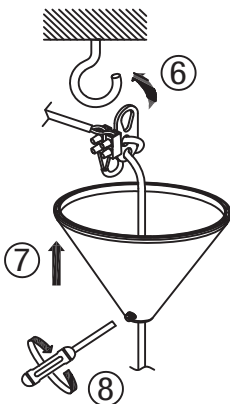
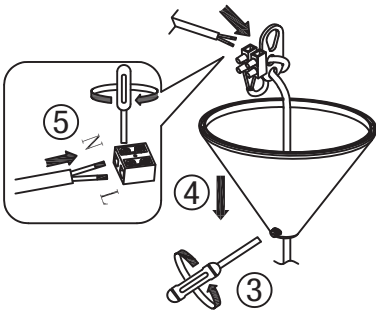
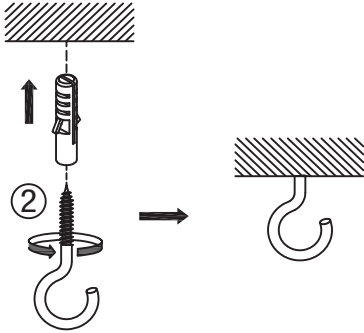
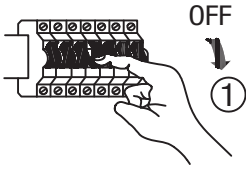
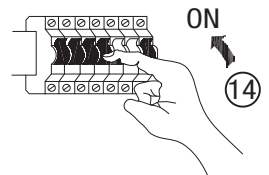


nordlux®



Bulb not included



ASTI 30

DNK - IP20: Lampen må kun monteres i områder hvor vandpåvirkning ikke kan forekomme.

SWE - IP20: Lampen får endast monteras på områden som inte kan utsättas för vatten.

NOR - IP20: Lampen må kun monteres i områder hvor vannpåvirkning ikke kan forekomme.

NLD - IP20: Het armatuur mag niet in ruimten gemonteerd worden, waar direct contact met water mogelijk is.

FRA - IP20: La lampe ne doit être installée que dans les pièces et locaux où le contact avec l'eau n'est pas possible.

DEU - IP20: Die Lampe darf nur dort montiert werden, wo keine Wassereinwirkung stattfinden kann.

GBR - IP20: The lamp should only be installed in areas where direct contact with water cannot occur.

ESP - IP20: La lámpara debe ser instalada solamente en las áreas donde el contacto directo con agua no puede ocurrir.

PRT - IP20: As lâmpadas devem ser instaladas em áreas sem contacto directo com água.

ITA - IP20: Questa lampada deve essere montata solamente in stanze e locali in cui non è possibile il contatto diretto con l'acqua.

FIN - IP20: Valaisin soveltuu asennettavaksi tiloihin, joissa se ei joudu alltiiksi vedelle.

POL - IP20: Lampę można montować tylko w miejscach, gdzie nie jest możliwy bezpośredni kontakt z wodą.

HRV - IP20: Svjetiljka se smije postavljati samo na mjestima gdje ne može doći u neposredni doticaj s vodom.

EST - IP20: Valgusti tohib paigaldada vaid kohtadesse, kus otsene kokkupuude veega pole võimalik.

LVA - IP20: Lampu drīkst uzstādīt tikai tādās vietās, kur tai nav saskares ar ūdeni.

LTU - IP20: lempą galima montuoti tik tose vietose, kur nėra vandens poveikio.

SVK - IP20: Lampa by mala byť nainštalovaná jedine na miestach kde nemôže dôjsť ku kontaktu s vodou.

HUN - IP20: A lámpát csak olyan helyekre szabad felszerelni, ahol vízzel nem érintkezhet közvetlenül.

ROM - IP20: Lampa se va monta doar in zone unde contactul direct cu apa nu poate aparea.

CZE - IP20: Lampu lze instalovat jen tam, kde není možný kontakt s vodou.

SVN - IP20: Svetilko smete montirati le na mesto, na katerem ne more priti v stik z vodo.

GRC - IP20: Το φωτιστικό αυτό τοποθετείται μόνο σε μέρη όπου η επιδρομή του νερού δεν είναι δυνατή.

TUR - IP20: Lamba suyun etkilemeyecegi bir yere montaj edilmelidir.

BGR - IP20: Лампата може да се монтира само в сухи помещения, където е невъзможно да бъде изложена на въздействието на вода.

RUS - IP20: Светильник должен устанавливаться только там, где невозможен непосредственный контакт с водой.

لاصباحا لكانه نولوي ال أن شيحب نالمام في طوف حابصمبلا بيكفوت بجي: 20 پ يا . مالاب رشامب



DNK - Klasse II: Lampen er dobbeltisoleret og kræver derfor ikke tilslutning til installationens jordledning.

SWE - Klasse II: Lampan är dubbelisolerad och kräver därför inte anslutning till installationens jordledning.

NOR - Klasse II: Lampen er dobbeltisolert og krever derfor ikke tilslutning til installasjonens jordledning.

NLD - Klasse II: Het armatuur is dubbel geïsoleerd en vergt daarom geen aarding.

FRA - Classe II: La Lampe a une double protection, et il n'est donc pas nécessaire de la connecter au fil de terre de l'installation.

DEU - Klasse II: Die Lampe ist doppelt isoliert und muss deshalb nicht an die Erdleitung der Installation angeschlossen werden.

GBR - Class II: The lamp is double-insulated and does not need to be connected to the yellow/green earth wire.

ESP - Clase II: La lámpara es doble-aislada, así que no tiene que estar conectada al cable de tierra de la instalación.

PRT - A lâmpada é duplamente isolada e não necessita de ser conectada ao fio amarelo e verde/ligacao terra.

ITA - Categoria II: La lampada ha una doppia protezione per cui non è necessario collegarla alla presa di terra dell'impianto.

FIN - Suojausluokka II: Valaisin on kaksoiseristetty eikä siksi vaadi liittämistä asennuksen maajohtoon (keltainen/vihreä).

POL - Klasa II: Lampa posiada podwójną izolację i nie wymaga dlatego podłączenia do żółto-zielonego przewodu uzziemienia.

HRV - Klasa II: Svjetiljka posjeduje dvostruku izolaciju i nije potrebno priključivati je na žuto/zeleni vodič uzemljenja.

EST - Klass II: Valgusti on kahekorolise isolatsioon ning seda ei pea ühendama kollase/rohelise maandusjuhtmega.

LVA - veida lampa: Lampai ir dubultā izolācija, tāpēc tā nav jāpievieno instalācijas iezemējamā vadiem.

LTU - Klase II: Lempa yra dvigubai izoliuota ir del to nereikia jungti prie žemimino instaliacijos laidų.

SVK - Trieda II: Lampa má dvojité izoláciu a nemusí byť spojená so žltým/zeleným uzemňovacím drôtom.

HUN - II. kategória: A lámpa kétfős szigetelésű és nem szükséges a sárga/zöld földvezetékhez csatlakoztatni.

ROM - Clasa II: Lampa este izolata dublu, de aceea nu este necesara legatura la cablul de impamantare a instalatiei.

CZE - Třída krytí II: Svítidlo má dvojíto izolaci a není proto třeba je uzemňovat.

SVN - Razred II: Svetilka je dvojno ozemljena in je zato ni treba priključiti na rumeno/zelen ozemljeno vodnik.

GRC - Βαθμός προστασίας II: Το φωτιστικό είναι διπλά μονωμένο και δεν απαιτείται σύνδεση με το καλώδιο γείωσης.

TUR - Sinif 2: Bu ürün cift izole edilmistir ve onun icin toprakli hat baglantisina gerek yoktur.

BGR - Клас II: Лампата е двойно изолирана, поради което не се налага свързване към заземителния водник на инсталацията.

RUS - Класс II: Светильник имеет двойную изоляцию и не должен подключаться к желтому/зеленому земляному проводу.

ليصوتلا / مزليستسي ال لئذلو فعاضم لزع وذ حابصمبلا : عيانشلا ءيردا / شاشنبلل ءديعا عيلا ضرال ءلصوب طمبرلا .



DNK - De medfølgende isolerslanger skal påsættes installationsledningerne.

SWE - Installationsledningarna skall påsättas de medföljande isoleringslslanger.

NOR - Installasjonsledningene skal påsettes de medfølgende isolerslanger.

ISL - Meðfylgjandi einangrunarhlífar skulu settar á tengivirrana.

NLD - De bijgevoegde isoleringskousen moeten op de afgestripte installatiedraden gemonteerd worden.

FRA - Installer les gaines isolantes ci-jointes sur les fils électriques de l'installation.

DEU - Die Installationsleitungen müssen mit den dazugehörenden Isolierschläuchen verbunden werden.

GBR - The heat-resistant sleeves must be attached to the unstripped wire lengths.

ESP - Sobre los cables de instalación deben ser puestos las mangas de insulación acompañantes.

PRT - As mangas da resistência têm que ser conectadas aos fios não retirados.

ITA - Munire i cavi dell'impianto delle guaine isolanti qui incluse.

FIN - Suojaavattomien johtimien päälle on asetettava valaisimen mukana olevat kuumudenkestävät johdinsuojat.

POL - Na odizolowane końcówki przewodów należy założyć koszulki izolacyjne.

HRV - Na neovuljene dijelove žice moraju se navući toplinski otporne izolacijske navlake za žice.

EST - Kuumakindlad jätkuühülsid tuleb kinnitada üle koorimata juhtmeostste.

LVA - Elektriinstalācijas vadi jāpārklāj ar izolācijas materiāliem.

LTU - Instaliaciniai laidai turi būti padengti pridėtais izoliaciniais vamzdeliais.

SVK - Žiaruzdorné objímky musia byť pripevnené na neodizolované drôty na celej dĺžke.

HUN - A hő álló hűvelyeket a nem csupaszolt vezetékzakaszokra kell illeszteni.

ROM - Căblele de instalare trebuie asezate în tuburile izolate care le apartin.

CZE - Přetáhněte dodané návleky přes odizolované přírodní vodiče.

SVN - Izolirane dele vodnika je treba povezati s tulci, odpornimi na toploto.

SWE - Hur användare i privathushåll inom EU kasserar utrustning på korrekt sätt. Denna symbol visar att den här produkten inte får kasseras tillsammans med vanligt hushållsavfall. Elektrisk och elektronisk utrustning innehåller ämnen som kan skada människor och miljö om den inte återvinns på korrekt sätt. Du ansvarar för att överlämna produkten till lämpligt insamlingsställe för återvinning av elektriskt och elektroniskt avfall. När du kasserar produkten så att den kan återvinnas på rätt sätt hjälper du till att förhindra att den påverkar natur och miljö negativt och du bidrar till att skydda människors hälsa. Mer information om hur du kasserar produkten korrekt kan du få via kommunen, ditt avfallshanteringsbolag eller den butik där du köpte produkten.

NOR - Kassering av utstyr fra private husholdninger i EU. Dette symbolet angir at produktet ikke skal kastes sammen med husholdningsavfall. Elektrisk og elektronisk utstyr inneholder stoffer som kan forårsake skade på menneskers helse og på miljøet hvis utstyret ikke resirkuleres riktig. Det er ditt ansvar å levere utstyret til et innsamlingssted for resirkulering av elektrisk og elektronisk avfall. Ved å levere utstyret til resirkulering bidrar du til å hindre at disse produktene påfører naturen og miljøet unødig belastning, samt til å beskytte menneskers helse. Kontakt lokale myndigheter, det lokale renovasjonsselskapet eller butikken der du kjøpte produktet hvis du ønsker mer informasjon om riktig kassering.

ISL –Förgun úrgangsefna frá notendum á einkaheimilum í Evrópusambandinu. Þetta tákn gefur til kynna að ekki má farga þessari vöru með öðru heimilissorpi. Rafmagns og rafeindabúnaður innihalda efni sem geta valdið skaða á heilsu fólks og umhverfi ef þau eru ekki endurnunin á réttan hátt. Það er á þína ábyrgð að afhenda á viðeigandi stað til endurvinnslu rafmagns og rafeindateki. Þegar þú afhendir til réttar endurvinnslu, hjálpar það að koma í veg fyrir að þessar vörur valdi óþarfa skaða á náttúru og umhverfi og við að vernda heilsu manna. Til að fá frekari upplýsingar um rétta förgun, vinsamlegast hafð samband við þín borgaryfirlöð, næstu móttökustöð eða verslunina þar sem þú keypti vöruna.

NLD - Afvoer van afgedankte elektrische en elektronische apparaten uit particuliere huishoudens in de Europese Unie. Dit symbool geeft aan dat u dit product niet samen met ander huishoudelijk afval mag afvoeren. Elektrische en elektronische apparaten bevatten stoffen die schadelijk kunnen zijn voor de menselijke gezondheid en het milieu als ze niet correct worden gerecycled. Het is uw verantwoordelijkheid om dit product af te geven bij een inzamelpunt voor het recylen van afgedankte elektrische en elektronische apparatuur. Door dit product op de juiste wijze af te voeren, helpt u voorkomen dat deze producten de natuur en het milieu onnodig belasten en de menselijke gezondheid schaden. Neem voor meer informatie over een correcte afvoer contact op met uw gemeente, het plaatselijke afvalverwerkingsbedrijf of de winkel waar u dit product hebt gekocht.

FRA -Élimination des appareils mis au rebut par les ménages dans l'Union européenne. Ce symbole indique que ce produit ne doit pas être jeté avec les déchets ménagers ordinaires. Les appareils électriques et électroniques contiennent des substances nuisibles à la santé humaine et à l'environnement en cas de recyclage non conforme. Il est de votre responsabilité de déposer vos appareils dans les centres de collecte désignés pour le recyclage des équipements électriques et électroniques. En confiant votre appareil à un centre de recyclage désigné, vous contribuez à la préservation de la nature et de l'environnement ainsi qu'à la protection de la santé humaine. Pour obtenir plus d'informations sur l'élimination correcte de vos déchets, contactez les autorités locales, le service de collecte des ordures ménagères ou le magasin dans lequel vous avez acheté ce produit.

DEU - Entsorgung von Altgeräten durch Nutzer in privaten Haushalten in der Europäischen Union. Dieses Symbol weist darauf hin, dass dieses Produkt nicht mit dem Restmüll entsorgt werden darf. Elektro- und Elektronikgeräte enthalten Stoffe, die bei nicht ordnungsgemäßer Wiederverwertung Schäden an Mensch und Umwelt verursachen können. Es liegt in Ihrer Verantwortung, Elektro- und Elektronikgeräte an einer dafür vorgesehenen Sammelstelle abzugeben. Bei der Abgabe zum ordnungsgemäßen Recycling tragen Sie dazu bei, die unnötige Belastung von Natur und Umwelt durch diese Produkte zu vermeiden und die menschliche Gesundheit zu schützen. Für weitere Informationen bezüglich der korrekten Entsorgung wenden Sie sich bitte an Ihr örtliches Bürgerbüro, Ihren Hausmüll-Entsorgungsdienst oder das Geschäft, in dem Sie dieses Produkt gekauft haben.

GBR - Disposal of waste equipment by users in private households in the European Union. This symbol indicates that this product must not be disposed of with your other household waste. Electrical and electronic equipment contain substances which may cause damage to human health and environment if not recycled correctly. It is your responsibility to hand over to a designated collection point for recycling

of waste electrical and electronic equipment. When handing over for correct recycling you help to prevent these products straining nature and environment unnecessarily and to protect human health. For more information regarding correct disposal, please contact your local city office, your household waste disposal service or the store where you purchased this product.

ESP - Eliminación de equipos usados por usuarios en viviendas particulares en la Unión Europea. Este símbolo indica que este producto no debe desecharse junto con otros residuos domésticos. Los equipos eléctricos y electrónicos contienen sustancias que pueden dañar la salud humana y el medio ambiente si no se reciclan correctamente. Es su responsabilidad entregarlo en un punto de recogida indicado para el reciclaje de equipos usados eléctricos y electrónicos. Cuando entrega un producto para un reciclaje correcto, usted ayuda a prevenir que estos productos dañen la naturaleza y el medio ambiente innecesariamente y a proteger la salud humana. Para obtener más información sobre la eliminación correcta, póngase en contacto con la oficina local de su ciudad, su servicio de eliminación de desechos domésticos o la tienda donde compró este producto.

PRT - Eliminação de equipamentos usados por parte de utilizadores em residências privadas na União Europeia. Este símbolo indica que este produto não deve ser eliminado juntamente com o lixo doméstico. Os equipamentos elétricos e eletrônicos contêm substâncias que podem causar danos à saúde humana e ao meio ambiente se não forem reciclados corretamente. É da sua responsabilidade entregar a um ponto de recolha designado para reciclagem de equipamentos elétricos e eletrônicos usados. Quando efetuar a entrega para a reciclagem correta, ajuda a evitar que esses produtos sobrecarreguem a natureza e o meio ambiente desnecessariamente e ajuda a proteger a saúde humana. Para obter mais informações sobre a eliminação correta, entre em contato com a Câmara Municipal local, o serviço de recolha de lixo doméstico ou a loja onde adquiriu este produto.

ITA - Smaltimento di rifiuti di apparecchiature da parte di utenti privati nell'Unione europea. Questo simbolo indica che questo prodotto non deve essere smaltito insieme agli altri rifiuti domestici. Le apparecchiature elettriche ed elettroniche contengono sostanze che possono causare danni alla salute umana e all'ambiente se non riciclate correttamente. È responsabilità dell'utente consegnare a un punto di raccolta per il riciclaggio le apparecchiature elettriche ed elettroniche. Consegnando questi prodotti per un corretto riciclaggio, si aiuta a prevenire che questi danneggino la natura e l'ambiente, e a proteggere la salute umana. Per ulteriori informazioni sullo smaltimento corretto, contattare l'ufficio comunale, il servizio di smaltimento dei rifiuti domestici o il negozio in cui è stato acquistato questo prodotto.

FIN - Kotitalouksien laiteromun hävittäminen EU-alueella. Symboli osoittaa, että tätä tuotetta ei saa hävittää muun kotitalousjätteen mukana. Sähkö- ja elektroniikkalaitteet sisältävät aineita, jotka voivat olla haitallisia terveydelle ja ympäristölle, jos niitä ei hävitetä asianmukaisesti. Sähkö- ja elektroniikkalaiteromu on toimitettava asianmukaiseen keräyspisteeseen kierrätettäväksi. Kuten toimitat romun asianmukaiseen keräyspisteeseen, estät laitteita aiheuttamasta ylimääräistä kuormitusta luonnolle ja ympäristölle ja suojelet ihmisten terveyttä. Lisätietoja laitteiden asianmukaisesta hävittämisestä saat ottamalla yhteyden kotipaikkasi viranomaisiin, kotisi jätehuollosta vastaavaan yritykseen tai myymälään, josta hankit tämän tuotteen.

POL - Pozbywanie się zużytego sprzętu w gospodarstwach domowych w Unii Europejskiej. Ten symbol oznacza, że produkt nie wolno wyrzucić wraz z innymi odpadami z gospodarstwa domowego. Sprzęt elektryczny i elektroniczny zawiera substancje, które w przypadku braku właściwego recyklingu mogą być groźne dla ludzkiego zdrowia i środowiska. Obowiązkiem użytkownika jest dostarczyć zużyty sprzęt elektryczny i elektroniczny do właściwego punktu zbiórki celem przekazania do recyklingu. Postępując w ten sposób, pomaga się zapobiegać szkodom, jakie produkty te mogłyby wyrządzić przyrodzie i środowisku, oraz wspiera się ochronę ludzkiego zdrowia. Więcej informacji na temat właściwego sposobu przekazywania do utylizacji można uzyskać w lokalnym urzędzie miasta, firmie zajmującej się odbiorem odpadów lub sklepie, który sprzedał produkt.

HRV - Odlaganje otpadne opreme koju provode korisnici u privatnim kućanstvima u Europskoj Uniji. Ovaj simbol pokazuje da se ovaj proizvod ne smije odlagati skupa s drugim otpadom kućanstva. Električna i elektronička oprema sadrže tvari koje mogu naškoditi ljudskom zdravlju i životnom okolišu ako ju se ne reciklira pravilno. Vaša je odgovornost predati otpadnu električku i elektroničku opremu na predviđenom mjestu za prikupljanje radi recikliranja. Predajom ove opreme radi pravilnog recikliranja pomažete da se spreči nepotrebno ugrožavanje prirode i životnog okoliša te zaštiti ljudsko zdravlje. Više informacija o pravilnom odlaganju potražite u lokalnoj gradskoj službi,

vašoj komunálnoj službi za otpad ili u dućanu u kojem ste kupili ovaj proizvod.

EST - Seadmete jäätmete käitlemise kasutajate poolt Euroopa Liidu eramajapidamistes. See sümbol näitab, et seda toodet ei tohi käidelda koos teie muude olmejäätmetega. Elektri- ja elektroonikaseadmed sisaldavad aineid, mis võivad õige taastõulise eiramiseel kahjustada inimeste tervist ja keskkonda. Teie vastutuste selle üle andmise eest elektri- ja elektroonikaseadmete jäätmete ümbertõötuse kogumispunkti. Õigeks ümbertõötuseks üle andmiseaga aitate vältida ebavaljakku looduse ja keskkonna koormamist nende toodetega ning kaitsa inimeste tervist. Täiendava teabe saamiseks õige käitlemise kohta võtke ühendust kohaliku linnakantsleji, olmejäätmete kõrvaldamise teenistuse või poega, kust te selle toote ostsite.

LVA - Letriču atkritumu izmešana privātajās mājāsaimniecībās Eiropas Savienībā. Šis simbols nozīmē, ka šo produktu nedrīkst izvest mājāsaimniecības atkritumos. Elektriskās un elektroniskās ierīces satur vielas, kas var radīt kaitējumu cilvēka veselībai un apkārtējai videi, ja netiek pareizi nodotas atkritumos. Jūs esat atbildīgi par elektrisku un elektronisku ierīču nodošanu šim nolūkam paredzētā savākšanas punktā. Nododot šīs ierīces pārstrādei, jūs palīdzat novērst šo produktu noplūdi dabā un apkārtējā vidē, tādējādi aizsargājot cilvēku veselību. Papildu informāciju par pareizu nodošanu atkritumos jautājiet savā pašvaldībā, mājāsaimniecības atkritumu savākšanas uzņēmumā vai veikalā, kurā iegādājāties šo preci.

LTU - rangos atliktū šalinimas priva i naudotoj nam kiūose Europos S jungoje. Šis simbols nurodo, kad gaminio negalima išmesti kartu su kitomis buitini mis atliekomis. Elektriin je ir elektronin je rangoje yra medžiaga , galin i pakentū žmogaus sveikatai ir aplinkai, jei ranga netinkamai perdirbama. Privalote pristatyti elektrin ir elektronin rang special atliktū surinkimo ir perdirbimo punkt . Pristatydami min t rang tinkamai perdirbtū, padedate išvengti žalos gamtai ir aplinkai bei apsaugoti žmogaus sveikat . Daugiau informacijos apie tinkam perdirbimū tiraukit s vietin je miesto administracijoje, nam io atliek tvarkymo tarnyboje arba šio gaminio pardavimo vietoje.

SVK - Likvidácia odpadu používatelmi v súkromných domácnostiach v Európskej únii. Tento symbol znamená, že produkt sa nesmie zlikvidovať s iným domácim odpadom. Elektrické a elektronické zariadenia obsahujú látky, ktoré môžu pri nesprávnej recyklácii poškodiť ľudské zdravie a životné prostredie. Ste zodpovední za odovzdanie na určenom mieste zberu na recykláciu elektrického a elektronického odpadu. Odovzdaním na správnu recykláciu pomáhate pri zabraňovaní zbytočnému zatažovaniu prírody a životného prostredia týmto produktom a chránení ľudského zdravia. Viac informácií o správnej likvidácii vám poskytne lokálny mestský úrad, servis na likvidáciu domáceho odpadu alebo personál predajne, kde ste produkt zakúpili.

HUN - Magacélokra használat berendezések hulladékának kezelése az Európai Unióban. Az ábra azt jelenti, hogy a termék nem doható el háztartási hulladékként. Az elektronikus és elektronikus berendezések olyan anyagokat tartalmaznak, amelyek helyes újrahásznosítás hiányában kárt tehetnek az emberi egészségen és a környezeten. Az Ön felelőssége, hogy leadják őket az elektronikus és elektronikus berendezések hulladékának újrahásznosítására létesített gyűjtőhelyen. Így megelőzi, hogy ezek a termékek elkerülhetők kárt tegyenek a természetben, a környezeten, és védi az emberi egészséget. A hulladékkezelés megfelelő módjáról a helyi önkormányzatnál, a háztartási hulladék elszállítását végző szolgáltatónál vagy a termék vásárlása szerinti üzletnél érdeklődhetsz.

ROM - Eliminarea deșeurilor de echipamente de către utilizatorii din gospodăriile particulare din Uniunea Europeană. Acest simbol indică faptul că produsul nu trebuie aruncat împreună cu deșeurile menajere ale gospodăriei dvs. Echipamentele electrice și electronice conțin substanțe care pot dăuna sănătății umane și mediului dacă nu sunt reciclate corect. Este responsabilitatea dvs. să le predați la un punct de colectare desemnat pentru reciclarea echipamentelor electrice și electronice uzate. Predându-le pentru o reciclare corectă, ajutați la prevenirea impactului inutil al acestui produs asupra naturii și mediului și la protejarea sănătății umane. Pentru mai multe informații referitoare la eliminarea corectă, contactați biroul local din orașul dvs., serviciul de salubritate aferent gospodăriei dvs. sau magazinul de la care ați achiziționat acest produs.

CZE - Likvidace zařízení po ukončení jejich používání uživateli v soukromých domácnostech v zemích Evropské unie. Tento symbol označuje, že výrobek nelze likvidovat jako běžný domovní odpad. Elektrické a elektronické zařízení obsahují látky, které mohou být škodlivé lidskému zdraví a životnímu prostředí, pokud by nebyly odpovídajícím způsobem recyklovány. Je vaší odpovědností, abyste zařízení odvezli v místě určeném pro sběr elektrických a elektronických zařízení určených k recyklaci. Když předáte výrobky k odpovídající recyklaci, pomáháte zabránit, aby zbytečně zatěžovaly

přírodu a životní prostředí, a chráníte lidské zdraví. Další informace týkající se správné likvidace získáte na místním úřadě, u vaší služby zajišťující likvidaci domovního odpadu nebo v obchodě, ve kterém jste produkt zakoupili.

SVN - Odstranjevanje odpadne opreme s strani uporabnikov v zasebnih gospodinjstvih v Evropski uniji. Ta simbol označuje, da se ta izdelek ne sme odlagati skupaj z vašimi ostalimi gospodinjstvi odpadki. Električna in elektronska oprema vsebuje snovi, ki lahko škodujejo zdravju ljudi in okolju, če niso pravilno reciklirane. Vaša odgovornost je, da ta odpad prenesete na določeno zbirno mesto za recikliranje odpadne električne in elektronske opreme. Pri predaji za pravilno recikliranje pomagajte preprečiti, da bi ti izdelki po nepotrebnem onesnažili naravo in okolje ter škitovali zdravje ljudi. Za več informacij o pravilnem odstranjevanju se obrnite na lokalno mestno oblast, službo za odstranjevanje gospodinjstvih odpadkov ali trgovino, kjer ste kupili ta izdelek.

GRC - Απορρίψην αποβλήτων εξοπλισμού από χρήστες σε οικιακό περιβάλλον στην Ευρωπαϊκή Ένωση. Αυτό το σύμβολο υποδεικνύει ότι το προϊόν δεν πρέπει να απορριπτεί μαζί με τα άλλα οικιακά απόβλητα. Ο ηλεκτρικός και ηλεκτρονικός εξοπλισμός περιέχει ουσίες που μπορούν να βλάψουν την ανθρώπινη υγεία και το περιβάλλον εάν δεν ανακυκλωθούν σωστά. Η παράδοση σε κατάλληλο σημείο περισυλλογής για ανακύκλωση αποβλήτων ηλεκτρικού και ηλεκτρονικού εξοπλισμού είναι δική σας ευθύνη. Με την παράδοση στη σωστή ανακύκλωση συμβάλλετε στην αποτροπή της περαιτέρω επιβάρυνσης της φύσης και του περιβάλλοντος από αυτά τα προϊόντα και στην προστασία της ανθρώπινης υγείας. Για περισσότερες πληροφορίες σχετικά με τη σωστή αποκομιδή, επικοινωνήστε με το τοπικό δημοτικό γραφείο, την υπηρεσία αποκομιδής οικιακών απορριμμάτων ή το κατάστημα όπου αγοράσατε το προϊόν.

TUR - Avrupa Birliğinde yaşayan ev kullanıcılarının kullandığı atık ekipmanların atılması. Bu sembol, ürünün diğer evsel atıklarla birlikte atılması gerektiğini gösterir. Elektrikli ve elektronik ekipmanlar, doğru şekilde geri dönüşümü sağlanmazsa insan sağlığı ve çevreye zararlı obalecek maddeler içerir. Atık elektrikli ve elektronik ekipmanların belirlenen geri dönüşüm noktalarına bırakılması sizin sorumluluğunuzdadır. Doğru geri dönüşüm noktasına teslim ederek bu ürünlerin doğaya ve çevreye zarar vermesini engeller ve insan sağlığını korumuş olursunuz. Doğru atık imhası yolu hakkında daha fazla bilgi için, lütfen şehirdeki yerel büro, evsel atık imha servisi ya da ürünün aldiğiniz mağaza ile iletişime geçin.

BGR - Изхвърляне на отпадъчно оборудване от потребители в частни домакинства в Европейския съюз. Този символ показва, че този продукт не бива да бъде изхвърлян заедно с останалите ви битови отпадъци. Електрическо и електронно оборудване съдържа вещества, които могат да навредят на здравето на хората и на околната среда, ако не се рециклират правилно. Вие носите отговорност да предадете отпадъчното електрическо и електронно оборудване за рециклиране в съответния пункт. Когато предавате продукти за правилно рециклиране, вие спомогате за предотвратяването на излишно замърсяване на природата и околната среда и за предпазване на човешкото здраве. За повече информация относно правилното изхвърляне, моля, свържете се с местната община, вашата служба за битови отпадъци или магазина, откъдето сте закупили този продукт.

SRB - Odlaganje otpadne opreme korisnika u privatnim domaćinstvima u Evropskoj uniji. Ovaj simbol označava da se ovaj proizvod ne sme odlagati sa ostalim kućnim otpadom. Električna i elektronska oprema sadrže supstance koje mogu biti štetne po zdravlje ljudi i životnu sredinu ukoliko se ne recikliraju pravilno. Vaša je odgovornost da otpadnu električnu i elektronsku opremu predate na naznačenom mestu za prikupljanje i recikliranje otpada te vrste. Predavanjem ovih proizvoda na ispravnu reciklažu sprečavate nepotrebno zagađivanje prirode i životne sredine i štite zdravlje ljudi. Za više informacija o ispravnom odlaganju obratite se lokalnoj kancelariji, službi za uklanjanje kućnog otpada ili prodavnici u kojoj ste kupili proizvod.

RUS - Утилизация отслужившего оборудования частными домашними хозяйствами в Европейском Союзе. Этот символ означает, что данное изделие нельзя выбрасывать вместе с другими хозяйственными отходами. Электрическое и электронное оборудование содержит вещества, которые при неправильной утилизации могут нанести вред окружающей среде и здоровью людей. Вы должны передать отходы на специализированный пункт сбора отходов электрического и электронного оборудования. Передавая отходы для правильной переработки, вы помогаете защитить здоровье людей и снизить нагрузку, создаваемую этими отходами на природу и окружающую нас среду. Более подробную информацию о правильной утилизации вы можете получить в

городской администрации, службе по вывозу и утилизации отходов или в магазине, где вы купили это изделие.

لخاد فصاخلا لزلما ي ف مدختسمل طسناوب تادعلما تايفان من صلعتلا عم جنتملما انه من صلعتلا مدع بجي منا ولدا زمرلا اذه ري شي . يسيورالما تادعتلا داوم دلع قيزورتللالاو قيايبرطلما تادعلما يمتجلا . يورخالما قيلزلنلما تايفانلما لكشبل اريودت تاداع جدي بل اذا قيايبلوا نسانلما اخص ولع ارض نبسبت دق عيمجت قنون ولدا تاجنتملما جيلست قيلوسوم ملقشاع ولع عقي . جيحص جيلست نغ . قينورتللالاو قيايبرطلما تادعلما تايفان ريودت تاداع لخصصم مده عم ولع دعاست القلنبل لئاف . جيحص لكشبل اريودت تاداع تاجنل تادعلما دعامسو . واد نود قيايبلما ولع قيايصلما ولع يمتلورا تايفانلما من تاجنتملما ونع قيصملا صلعتلا ققيرط لوج تامولعلما من قيزول . سانلما اخص قياوم ولع تايفانلما من صلعتلا مدهق ولع جيلعلما ققيايبلما بتقشب لاصتالا اچري . جنتملما جنتملما انه من تحوتشما يخلر اوجنتملما وايخلزلنلما



DNK - Generel vedligeholdelse: Anvend en blød, tør klud til aftørring af støv, samt en blød klud opvredt i lunken vand (<50° C) med mildt rengøringsmiddel til fjernelse af fedtpletter o. lign. Rengøringsmiddel tilsat slibe- eller opløsningsmiddel må aldrig anvendes. Lampen må først tændes, når alt vand er fordampet.

Spekifik for mundblæst glas: Mundblæst glas er udformet manuelt. På grund af denne unikke proces, kan luftbobler forekomme i glasset, samt tykkelsen af glasset kan variere. Dette ses som en naturlig konsekvens af den manuelle fremstillingsmetode, og giver mundblæst glas sin karakter og levende udseende.

Rengør altid mundblæst glas i kold tilstand.

SWE - Allmänt underhåll: Använd en mjuk, torr trasa för damning och en mjuk trasa urvriden i ljummet vatten (<50°C) med ett mildt rengöringsmedel för att ta bort fettfläckar eller liknande. Använd aldrig rengöringsmedel som innehåller slipmedel eller lösningsmedel. Tänd inte lampen innan allt vatten har dunstat bort.

Spekifik for munblåst glas: Munblåst glas formas manuellt. På grund af denna unika process kan luftbubblor uppstå i glaslet, precis som att tjockleken på glaslet kan variera. Detta ska ses som en naturlig följd av den manuella processen, och är det som ger munblåst glas dess karaktär och organiska look.

Rengör alltid munblåst glas kallt.

NOR - Generelt vedlikehold: Bruk en myk, tørr klut til støvtørring og en myk klut vridd i lunken vann (<50° C) med et mildt vaskemiddel for å fjerne fettflekker eller lignende. Bruk aldri vaskemidler som inneholder slipemiddel eller løsemiddel. Slå baren på lampen når alt vannet har fordampet.

Spekifielt for friblåst glass: Friblåst gler er formet for hånd. På grunn av denne unike prosessen kan det oppstå luftbobler i lasset, og glassets tykkelse kan variere. Dette er en naturlig konsekvens av håndverksprosessen, og det er dette som gir friblåst glass sin karakter og sitt organiske utseende.

Rengjør alltid friblåst glass kaldt.

ISL - Venjulegt viðhald: Notið mjúkt, þurr'tau til að strjúka ryk af, og mjúkt tau sem bleytt hefur verið í volgu vatni (<50°C) með mildu hreinsiefni til að fjarlægja fitublettir eða annað svipað. Notið ekki hreinsiefni sem inniheldur svarfefni eða leysiefni. Kveikið aðeins á lampanum eftir að allt vatn hefur gufað upp.

Sérstaklega fyrir friblásið gler: Friblásið gler er handvirkt. Vegna þessa einstæða ferlis geta loftbólur verið í glerinu og þykkt glerins getur verið mismunandi. Á það ber að líta sem náttúrulegan fylgifisk handvirkja ferlisins og það gefur friblásnu gleri sína sérstöðu og lífrænt útlit. Þríðj alltaf friblásið gler með köldu.

PLI - Algemeen onderhoud: Gebruik een zachte, droge doek om af te stoffen en een zachte doek uitgewrongen in lauwwater (<50°C) met een mild reinigingsmiddel om vetvlekken en dergelijke te verwijderen. Gebruik nooit reinigingsmiddelen die schuur- of oplosmiddelen bevatten. Schakel de lamp alleen in nadat al het water is verdamp't.

Spekiefiek voor handgeblazen glas: Handgeblazen glas wordt handmatig gevormd. Vanwege dit unieke proces kunnen luchtbelleten in het glas ontstaan en de dikte van het glas kan variëren. Dit is een logisch gevolg van het handmatige proces, en het is wat handgeblazen glas zijn bijzondere karakter en organische uitstraling geeft.

Maak handgeblazen glas altijd met koud water schoon.
FRA - Entretien général : Utilisez un chiffon doux et sec pour retirer la poussière, et un chiffon doux rincé dans de l'eau tiède (<50 °C) avec un détergent doux pour éliminer les taches de graisse ou similaire. Ne jamais utiliser de détergents abrasifs ou de solvant. Allumez la lampe

uniquement une fois que l'eau est évaporée.

Un particulier pour le verre soufflé bouche : Le verre soufflé bouche est formé à la main. En raison de ce procédé unique, des bulles d'air peuvent se produire dans le verre, tout comme l'épaisseur du verre peut varier. Ces différences doivent être perçues comme une conséquence naturelle du processus manuel qui confère au verre soufflé bouche son caractère et son aspect organique. Toujours nettoyer le verre soufflé bouche à l'eau froide.

DEU - Allgemeine Wartung: Mit einem weichen, trockenem Tuch Abstauben, und mit einem weichen in lauwarmem Wasser (< 50 °C) und mildem Reinigungsmittel ausgewrungenen Tuch Fettflecken oder ähnliches entfernen. Niemals Reinigungsmittel mit Scheuermittel oder Lösungsmittel verwenden. Die Lampe erst dann einschalten, wenn das Wasser verdunstet ist.

Speziell für mundgeblasenes Glas: Mundgeblasenes Glas wird von Hand geformt. Wegen dieser einzigartigen Verfahrens können Luftbläschen im Glas auftreten und die Dicke des Glases kann variieren. Dies ist als eine natürliche Folge des Herstellungsprozesses von Hand anzusehen und verleiht mundgeblasenem Glas seinen Charakter und organischen Look.

Mundgeblasenes Glas immer in kaltem Zustand reinigen.

GBR - General maintenance: Use a soft, dry cloth for dusting, and a soft cloth wrung in lukewarm water (<50° C) with a mild detergent to remove grease stains or similar. Never use detergents containing abrasive or solvent. Only switch on the lamp once all the water has evaporated.

Specifically for mouth-blown glass: Mouth-blown glass is formed manually. Because of this unique process, air bubbles may occur in the glass, just as the thickness of the glass may vary. This is to be seen as a natural consequence of the manual process, and is what gives Mouth-blown glass its character and organic look. Always clean mouth-blown glass cold.

ESP - Mantenimiento general: Utilice un paño suave y seco para eliminar el polvo y un paño con agua tibia (<50 °C) y detergente suave para eliminar las manchas de grasa o suciedad similar. Nunca use detergentes abrasivos ni que contengan disolventes. Encienda la lámpara solo cuando se haya evaporado todo el agua.

Instrucciones específicas para vidrio soplado: El vidrio soplado se forma manualmente. Debido a este particular proceso, puede que queden burbujas de aire atrapadas dentro del vidrio y que el grosor del mismo varíe. Estas imperfecciones deben considerarse como consecuencias normales del proceso de fabricación manual, y es lo que otorga al vidrio soplado su estilo orgánico y su carácter. Limpie siempre el vidrio soplado cuando esté frío.

PRT - Manutenção geral: Utilize um pano macio e seco para limpar o pó, e um pano macio e torcido em água morna (<50 °C) com um detergente suave para remover as manchas de gordura ou semelhantes. Nunca utilize detergentes que contenham abrasivos ou solventes. Ligue a lâmpada apenas depois de toda a água evaporar. Especificamente para o vidro soprado livremente: O vidro soprado livremente é formado manualmente. Devido a este processo único, podem ocorrer bolhas de ar no vidro, assim como a espessura do vidro pode variar. Isto deverá ser considerado como uma consequência natural do processo manual, e é o que concede ao vidro soprado livremente o seu caráter e aspeto orgânico. Limpe o vidro soprado livremente sempre a frio.

ITA -Manutenzione generale: Utilizzare un panno morbido e asciutto per spolverare e un panno morbido bagnato in acqua tiepida (<50°C) e ben strizzato con un detergente delicato per rimuovere macchie di grasso e simili. Non usare mai detergenti contenenti sostanze abrasive o solventi. Accendere la lampada solo dopo che tutta l'acqua è evaporata.

In particolare per il vetro soffiato: il vetro soffiato è prodotto a mano. Per via di questa lavorazione unica, nel vetro possono formarsi piccole bolle d'aria dovute a una possibile variazione dello spessore del vetro stesso. Questa caratteristica va considerata come una conseguenza naturale della lavorazione a mano ed è ciò che conferisce al vetro soffiato il suo aspetto inconfondibile e naturale.

Il vetro soffiato deve sempre essere pulito quando è freddo.

FIN - Hoito-ohjeet: Pyyhi pölyt pehmeällä, kuivalla liinalla ja poista rasvatahrat yms. haaleassa vedessä (<50 °C) kostutetulla liinalla ja miedolla pesuaineella. Älä käytä hankaavia aineita tai liuottimia sisältäviä pesuaineita. Vaihda lamppu vasta, kun kaikki vesi on haihtunut.

Koskee erityisesti suupuhallettu lasia: Suupuhallettu lasi muotoillaan käsityönä. Ainutlaatuinen valmistusprosessin takia lasissa voi esiintyä likakuplia ja lasin paksuus voi vaihdella. Nämä ovat valmistusprosessin

luonnollisia seurauksia, jotka antavat suupuhalletulle lasille tietynlaisen luonteen ja luonnollisen ulkoosan. Puhdistaa suupuhallettu lasi aina kylmänä.

POL - Ogólna konserwacja: Do usuwania kurzu należy używać miękkiej, suchej szmatki i miękkiej wyciśniętej ściereczki po zanurzeniu w ciepłej wodzie (<50°C) z łagodnym detergentem do usuwania tłustych plam lub podobnych substancji. Nie stosować detergentów zawierających substancje ściernie lub rozpuszczalniki. Włączyć lampę dopiero po całkowitym odparowaniu wody.

W szczególności w przypadku szkła hartniczego: Szkło hartnicze jest formowane ręcznie za pomocą tzw. piszczelei. Ze względu na ten unikalny proces, w szkło mogą pojawić się pęcherzyki powietrza, podobnie jak grubość szkła może się różnić. Może to być przestrzegane jako naturalna konsekwencja procesu ręcznego, która nadaje szkłu hartniczemu swoisty charakter i organiczny wygląd. Szkło hartnicze należy zawsze czyścić do zimmu.

HRV - Opće održavanje: Za brisanje prašine koristite meku, suhu krpu, a za klanjanje masnih mrlja ili silno upotrijebite meku krpu nakvašenu mlakom vodom (<50°C) i blagim deterdžentom. Nikada nemojte koristiti deterdžente koji sadrže abrazive ili otapala. Upalite svjetlo tek kada je voda u potpunosti isparila.

Specifično za slobodno puhanu staklo: Slobodno puhanu staklo se ručno oblikuje. Zbog tog jedinstvenog procesa moguće je pojava mjehurića zraka u staklu, kao i razlika u debljini stakla. To se smatra prirodnim posljedicom ručnog procesa i daje karakter slobodno puhanom staklu i njegovom organskom izgledu. Slobodno puhanu staklo uvijek čistite hladnim sredstvom.

EST - Üldine hooldus: Tolmu puhastamiseks kasutage pehmet kuiva lappi ja rasvapekkide vms eemaldamiseks kasutage pehmet, puhastusvahendi ja leige veega (<50 °C) niisutatud pehmet lappi. Ärge kunagi kasutage abrasiivseid või lahusteid sisaldavaid pesuaineid. Lülitage lamp sisse alles siis, kui vesi on aurustunud. Täpsemalt vabalt puhutat klaasi jaoks: vabalt puhutat klaas moodustatakse kästis. Selle ainulaadse protsessi tõttu võivad klaasis tekkinda õhumullid, ka klaasi paksus võib erineda. See on käsitajaprotsessi loomulik tagajärg ning just see annab vabalt puhutat klaasile karakteri ja orgaanilise välimuse.

Puhastage vabalt puhutat klaasi alati külmana.

LVA - Vīspārēja apkope: Izmantojiet mīkstu, sausu drānu putekļu slaucīšanai un mīkstu drānu, kas izgriezta remdenā ūdenī (<50 °C), kurš satur vieglu tīrīšanas līdzekli, lai notīrītu tauku vai līdzigus traipus. Nekad neizmantojiet tīrīšanas līdzekļus, kas satur abrazīvas vielas vai šķīdinātājus. Lampu ieslēdziet tikai tad, kad viss ūdens ir iztvaikojis. Ipaši brīvi izpūstiem stikliem izstrādājumiem: Brīvi izpūstus stiklus tiek veidots manuāli. Šī unikālā procesa dēļ stiklā var rasties gaisa burbuli, kā arī stikla biezums var būt mainīgs. Tās ir normālas manuālā procesa sekas, kas brīvi izpūsta stikla izstrādājumiem piešķir raksturu un organisku izskatu.

Vienmērīgi brīvi izpūsta stikla izstrādājums aukstā veidā.

LTU - Bendroji priežiūra: Dulkes valykite minkšta ir sausa šluoste, o riebalų bei panašias dėmes valykite minkšta šluoste, suvalgyda drungnu (<50 °C) vandeniu ir švelnia valymo priemone. Valymui nenaudokite abrazyvių priemonių ir tirkpiukų. Lempąjunkite tik kai išgaruos visas vanduo.

Gaminami iš pūsto stiklo: Toks stiklas formuojamas rankiniu būdu. Kadangi tai unikalus procesas, stikle gali susiformuoti oro burbuliukai, be to, stiklo storis gali būti nevienodas. Tai yra natūrali rankomis atliekamo proceso pasekmė ir suteikia stikliui ypatingą išvaizdą bei natūralumą. Pūstą stiklą valykite šaltai.

SVK - Všeobecná údržba: Používajte jemnú, suchú handričku na prachu jemno handričku navlhčenú v letej vode (< 50 °C) s miernym čistiacim prostriedkom na odstraňovanie mastných škvŕn alebo podobných nečistôt. Nikdy nepoužívajte čistiace prostriedky s obsahom abrazív alebo rozpušťačďadla. Svetliedlo zapnite iba po odparení všetkej vody.

Predovšetkým pri fúkanom skle: Fúkané sklo sa vyrába manuálne. Kvôli tomuto jedinečnému procesu môžu v skle vzniknúť vzduchové bubliny a zároveň sa môže líšiť hrúbka skla. Ide o prirodzený d ůsledok manuálneho procesu, ktorý fúkanému sklu dodáva jeho charakter a organický vzhľad.

Fúkané sklo vždy čistite za studena.

HUN - Általános karbantartás: Használjon egy puha, száraz ruhát a portalanításához, és enyhe tisztítószeres meleg (<50°C) vízbe mártott és kicsavart puha ruhát a zsírfoltok és hasonló szennyeződések eltávolítására. Soha ne használjon súrolószert vagy oldószert tartalmazó tisztítószert. A lámpát csak akkor kapcsolja fel, ha az összes víz elpárolgott.

Kifejezetten a fúvott üvegre vonatkozóan: A fúvott üveget kézzel formázzák. Az egyedi megmunkálásból adódóan légbuborékok lehetnek az üvegben, és az üveg vastagsága is változó lehet. Ez a kézi megmunkálás természetes velejárója, ami a fúvott üvegnek egyedi jelleget és természetes megjelenést ad. A fúvott üveget mindig hidegen kell tisztítani.

ROM - Întreținere generală: Utilizați o cârpă moale, uscată pentru ștergere și prafului și o cârpă moale, stoarsă, înmuiată în apă călduță (<50°C) cu detergent blând, pentru îndepărtarea petelor de grăsime sau a altor astfel de impurități. Nu utilizați niciodată detergenți care conțin substanțe abrazive sau solvenți. Aprindeți lampa doar după ce toată apa s-a evaporat.

Special pentru sticla suflată liber: Sticla suflată liber este realizată manual. Din cauza acestui proces unic, se pot forma bule de aer în sticlă, iar grosimea acesteia poate varia. Este o consecință naturală a procesului manual și totodată este ceea ce conferă sticlei suflate liber caracterul specific și aspectul organic.

Sticla suflată liber se curăță întotdeauna rece.

CZE - Běžná údržba: K odstranění mastných skvrn nebo podobných znečištění použijte suchý měkký hadřík na stírání prachu a měkký hadřík namočený ve vlažné vodě (< 50 °C) s jemným čisticím prostředkem. Nikdy nepoužívejte čisticí prostředky obsahující abrazivní látky či rozpouštědla. Lampu rozsviňte až poté, co se všechna voda vypaří.

Speciálně pro ručně fúkané sklo: Foukané sklo se tváří ručně.

Vlivem tohoto jedinečného procesu se mohou ve skle objevit vzduchové bubliny a může se také lišit tloušťka skla. To je přirozený důsledek ruční výroby a právě tyto vlastnosti dávají fúkanému sklu jeho charakter a přirozený vzhled.

Foukané sklo vždy čistěte za studena.

SVN - Splošno vzdrževanje: Uporabite mehko suho krpo za brisanje prahu, za odstranjevanje mastnih madežev pa ožeto mehko krpo, ki je pred tem namočena v mlačno vodo (<50 °C) z blagim čistilnim sredstvom. Nikoli ne uporabljajte čistilnih sredstev, ki vsebujejo abrazive ali topila. Svetilko vklopite le nato, ko vsa voda izhlapi.

Velja posebej za prosto puhanu steklo: Prosto puhanu steklo se oblikuje ručno. Zaradi tega edinstvenega procesa lahko v steklu nastanejo mehurčki zraka, prav tako pa je debelina stekla lahko različna. To se upošteva kot naravna posledica ručne obdelave, zaradi česar prosto puhanu steklo dobi svoj poseben značaj in organičen videz. Prosto puhanu steklo vedno čistite hladno.

GRC - Γενική συντήρηση: Χρησιμοποιήστε ένα μαλακό, στεγνό πανί για το ξεσκόνισμα, ή ένα μαλακό πανί που μουλιάσε σε χλιαρό νερό (<50 °C) με ένα ήπιο απορρυπαντικό για να αφαιρέσετε λεκέδες από λίπος ή κάτι παρόμοιο. Ποτέ μην χρησιμοποιείτε απορρυπαντικά που περιέχουν λειαντικά ή διαλύτες. Ενεργοποιήστε τη λάμπα μόνο αφού εξημερίσει όλο το νερό.

Συγκεκριμένα για φουσητό γυαλί: Το φουσητό γυαλί μορφοποιείται με το χέρι. Λόγω αυτής της μοναδικής διαδικασίας, μπορεί να εμφανιστούν φυσαλίδες αέρα στο γυαλί, όπως και το πάχος του γυαλιού μπορεί να ποικίλει. Αυτό πρέπει να θεωρηθεί ως μια φυσική συνέπεια της χειροκίνητης διαδικασίας, και είναι αυτό που δίνει το φουσητό γυαλί τον χαρακτήρα και την οργανική εμφάνισή του.

Θα πρέπει πάντα να καθαρίζετε το φουσητό γυαλί όταν είναι κρύο.

TUR - Genel bakim: Tozunu almak için yumuşak, kuru bir bez, yağ lekelerini ve benzer lekeleri çıkartmak için ise hafif deterjanlı ılık suya (<50°C) batırılmış yumuşak bir bez kullanın. Aşındırıcı veya eritici madde içeren deterjanları hiçbir zaman kullanmayın. Lambayı ancak tüm su buharlaştıktan sonra yakın.

Özellikle serbest üfleme cam için: Serbest üfleme cam elle yapılır. Bu özel işlemin sonucunda camda hava kabarcıkları oluşabilir ve camın kalınlığı da değişkenlik gösterebilir. Bu da serbest üfleme cama karakterini ve organik görünümlünü verir ve elle yapılmış doğa bir sonucu olarak görülmelidir.

Serbest üfleme camı daima soğuktken temizleyin.

BGR - Обща поддръжка: Използвайте мека, суха кърпа за прах и мека кърпа, напоени с хладка вода (<50°C) с мек почистващ препарат, за да премахнете мазни петна или други подобни. Никога не използвайте почистващи препарати, съдържащи абразивно средство или разтворител. Включете лампата само след като цялата вода се е изпарила.

Специално за ръчно духано стъкло: Ръчно духаното стъкло се оформя ръчно. Поради този уникален процес, в стъклото може да има мехурчета и дебелината на стъклото може да варира. Това трябва да се разглежда като естествена последица от ръчния процес и е това, което придава на ръчно духаното стъкло неговия характер и органичен вид.

Винаги почиствайте ръчно духаното стъкло студено.

SRB - Opšte odzivanje: Za brisanje prašine koristite meku, suhu krpu, a za uklanjanje masnih mrlja ili slično upotrebite meku krpu popošanu mlakom vodom (<50°C) i blagim deterdžentom. Nikada nemojte koristiti deterdžente koji sadrže abrazive ili rastvarače. Upalite svjetlo tek kada je voda u potpunosti isparila.

Specifično za slobodno duvano staklo: Slobodno duvano staklo se oblikuje ručno. Zbog tog jedinstvenog procesa moguća je p ojava mehurića vazduha u staklu, kao i odstupanja debljine stakla. To se smatra prirodnom posledicom ručnog procesa i odlika je karaktera slobodno duvanog stakla i njegovog organskog izgleda. Slobodno duvano staklo uvek očistite hladnim sredstvima.

RUS - Общие указания по уходу: Протирайте мягкой сухой тряпкой для удаления жирных пятен и т. п. используйте хорошо выжатую тряпку, смоченную в теплом мыльном растворе (<50 °C) из воды с мягким моющим средством. Ни в коем случае не используйте моющие средства, содержащие абразив или растворитель. Включайте лампу только после полного испарения воды.

Особо для стеклоизделий свободного выдувания: Стеклоизделия свободного выдувания (так называемое гутное стекло) изготавливаются без формы, вручную. Вследствие этого уникального процесса в стекле могут образовываться пузырьки воздуха, толщина стекла также может варьироваться. Это следует рассматривать как естественное следствие ручного процесса, придающее гутному стеклу его характерный, уникальный вид. Мойте стеклоизделия свободного выдувания только холодной водой

دخستساو ورا بعلغا حسل قضاچو فرمغان شامق ءعطق ءدخستسا: فرعاغا قنایاصلا ءقروض چو (قیویوم چرد 50 نم لقا) رتاف رام یف ءللببو فرمغان شامق ءعطق ادبسا ءدخستسا ال. مباش او ووحشلا عؤب قلازل ال ءلذوع فظنم ءدم عم ابصلما لغشئت ال. تابذم وء قشاشك داوم ءعطق یوتت يتلا تافظنلما هایلما عیمچ رعبت ءعب ال.

خفنلاب لكشئلما اجازلا لكشئتي: رحلا خفنلاب لكشئلما اجازلاب صاخ یف اواملا تناعاقف ءاوجتت نق ءقديرفلا ءيلملا هذه ببسبو. ایویدی رحلا ءقلمءل ءعیببط ءچیتن ءلذذ دغیو. اجازلا لكشئلما فملاختی قن امك ءاجازلا ءقديرفلا صیاصخ رحلا خفنلاب لكشئلما اجازلا حنم ای و هو ءقیدیلما یسسالنا رفظو ءراب و هو رحلا خفنلاب لكشئلما اجازلا فیظنت یف ءامء صرءا



- DNK** - Lampen er kun beregnet til direkte/fast montering til lysnettet.
- SWE** - Lampan är endast beräknad till direkt/fast montering till ljust nätet.
- NOR** - Lampen er kun beregnet til direkte/fast montering til lysnettet.
- ISL** - Ljósó er einungis ættáð fyrir beina/fasta uppsetningu við rafliögnina.
- NLD** - Het armatuur is alleen maar berekend voor direkte/vaste montage op het lichtnet.
- FRA** - La lampe n'est prévue que pour un montage direct au réseau électrique.
- DEU** - Die Lampe ist nur zur direkten/festen Montage an die Stromversorgung ausgelegt.
- GBR** - The lamp is only suitable for connecting directly to the mains.
- ESP** - La lámpara está únicamente diseñada para la conexión directa/permanente a la red eléctrica.
- PRT** - A lâmpada é adequada só em directo contacto com energia.
- ITA** - La lampada è adatta solamente per il collegamento diretto alla rete elettrica.
- FIN** - Valaisimen saa kytkeä ainoastaan päävirtaan.
- POL** - Lampka jest wyłącznie dostosowana do bezpośredniego/stalego podłączenia do sieci zasilania.
- HRV** - Svjetiljka je prikladna samo za neposredno spajanje na mrežu.
- ESP** - Valgusti sobib ühendamiseks ainult otse vooluvõrkü.
- LVA** - Lampa ir domāta tikai tiešai pieslēgšanai elektrības tīklam.
- LTU** - Lampa yra skirta tik tiesiai ir pastoviai montuoti prie švišios tinklo.
- SVK** - Lampa je vhodná len na priame napájanie na elektrický sieť.
- HUN** - A lámpa csak az elektromos hálózatba való közvetlen bekötésre alkalmas.
- ROM** - Lampa este facuta doar pentru montarea directa la sistemul de lumina.
- CZE** - Lampa je konstruována na přímou/pevnou montáž na síť.
- SVN** - Svetilka je primerne le za direktno priključitev na električno omrežje.
- GRC** - Το φωτιστικό προορίζεται μόνο για απευθείας σύνδεση με τον κεντρικό αγωγό διανομήσης.
- TUR** - Bu ürünün direk ve sabit montajı ana akıma/sebekeye göre hesaplanmıştır.

BGR - Лампата е предназначена само за монтаж/ директно свързване към елинсталацията (да не се използва като подвижна лампа).

RUS – Лампа je pogodna za povezivanje direktno na električnu mrežu

RUS – Святильник предназначен только для установки непосредственно в электрическую сеть.

ءاماضاللا قشمش ءلح (مءادل) رش ابصلما ببفرفلل ءطق ءعم ابصلما



DNK - VIGTIGT! Sluk altid for strømmen, før installationen påbegyndes. I nogle lande må elektriske installationer kun udføres af en uddannet elektriker. Få oplysninger hos de relevante myndigheder.

SWE - VIKTIGT! Stäng alltid av strömmen innan installationen påbörjas. I vissa länder får elektrisk installation endast utföras av auktoriserad elektriker. Kontakta din lokala myndighet för råd.

NOR - VIKTIG! Elektriske installasjoner skal utføres av elektriker. Steng av strømforsøren til strømkretsen med riktig sikring før installasjonsarbeidet påbegynnes.

ISL - MIKILVÆGT! Sláði rafmagnöð úr áður en uppsetning hefst. Í sumum löndum þarf uppsetning að vera framkvæmd af löggiltum rafvirkja. Leiðið ráða hjá rafvirkja varðandi uppsetninguna.

NLD - BELANGRIJK! Schakel de stroom altijd uit voordat met de installatie wordt begonnen. In sommige landen mogen elektrische installaties alleen worden uitgevoerd door een bevoegd electricien. Neem daarom contact op met de plaatselijke overheid voor advies.

FRA - ATTENTION! Toujours couper l'alimentation au panneau principal avant de procéder à l'installation. Dans certains pays, l'installation doit être effectuée par un électricien qualifié. Pour en savoir plus, contacter les autorités locales compétentes en la matière.

DEU - WICHTIG! Vor der Installation den Strom abschalten. In einigen Ländern dürfen Elektroinstallationen nur von autorisierten Elektrofachleuten ausgeführt werden. Im Zweifelsfall die örtlichen Behörden ansprechen.

GBR - IMPORTANT! Always shut off power to the circuit before starting installation work. In some countries electrical installation work may only be carried out by a authorized electrical contractor. Contact your local electrical authority for advice.

ESP - IMPORTANTE! Desconecta siempre el interruptor general de la electricidad antes de iniciar cualquier trabajo de instalación. En algunos países, la instalación eléctrica sólo puede realizarla un electricista profesional. Ponte en contacto con las autoridades locales para saber cuál es tu caso.

PRT - IMPORTANTE! Desligue sempre a corrente eléctrica antes de começar um trabalho de instalação. Em alguns países os trabalhos de instalação eléctrica só podem ser realizados por um electricista autorizado. Contacte a sua autoridade local de electricidade para aconselhamento.

ITA - IMPORTANTE! Togli sempre tensione al circuito prima di iniziare l'installazione. In alcune nazioni l'installazione elettrica può essere effettuata solo da un elettricista autorizzato. Per maggiori informazioni, contatta l'autorità locale per l'energia elettrica.

FIN - TÄRKEÄ! Katkaise aina virta pääkatkaisimesta ennen asennuksen aloittamista. Joissakin maissa asennuksen saa tehdä ainoastaan ammattitaitoinen sähköasentaja. Ota selvää paikallisista määräyksistä.

POL - WAŻNE! Przed rozpoczęciem instalacji odłącz zasilanie. W niektórych państwach instalacje elektryczne mogą być wykonywane wyłącznie przez wykwalifikowanych elektryków. Skontaktuj się z odpowiednimi instytucjami, aby uzyskać poradę.

HRV - VAŽNO! Uvijek isključite napajanje prije početka instaliranja. U nekim zemljama, električne instalacije smije vršiti samo ovlašten električar. Za savjet, kontaktirajte svog lokalnog ovlaštenog električara.

EST - OLULINE! Lülitage vooluvõrgu toide alati välja enne paigaldamistöö alu tami t. Mõnede riikide tohib elektrid eadme tikni paigaldami t teostada ainult elektritööde volitatud töövõtja. Pöörduge nõu aami ek kohaliku elektriameti poole.

LVA - SVARĪGI! Vienmēr izslēdziet elektropadevi, pirms sākat veikt montāžas darbus. Atsevišķās valstīs elektroinstalāciju drīkst veikt tikai pilnvarots elektroinstalācijas darbus. Neskaidrību gadījumā sazinieties ar savu vietējo elektroapgādes iestādi.

LTU - SVARBU! Prieš pradėjant elektros instaliacijos darbus, visada išjunkite elektros energiją. Kai kuriose šalyse elektros instaliacijos darbus gali atlikti tik leidimą tam turintis elektrikas. Kreipkitės į atitinkamas

institucijas ir pasitikslinkite.

SVK - Dôležit ! Pred in stal ciou v dyy odpojte zo siete. Zistite si,  i nepatr te medzi tie krajiny, kde in stal ciu m že uskuto niť v ylu ne elektrik r. O radu po iadajte va u lok lnu autoritu.

HUN - FONTOS! Minden esetben kapsold le az  ramot miel tt elkezded a munk t. N h ny orsz gban elektromos install ci t kiz r lag szakember v gezhet. Ezzel kapcsolatban  rdekl d j elektromos szolg ltat dn l.

ROM - ATEN IE! Opriti  ntoldeauna alimentarea cu curent electric  nainte de a  ncepe lucr rile de instalare.  n unele  ari, opera iunile de instalare pot fi efectuate numai de c tre un instalator autorizat. Pentru mai multe informa ii, contacta i autoritatea local  care gestioneaz  energia electric .

CZE - D LEŽIT ! P ed instalaci v dyy odpojte ze sit . V n kterych zemich m že instalaci prov st pouze kvalifikovan  elektrik ř. Kontaktujte o radu nejbli žiho elektrik ře.

SVN - POMEMBNO! Pred za etkom dela vedno izklopite elektri no napajanje. V nekaterih dr zavah sme elektri no napeljavno napeljevati le poobla чени elektrik ri. Za nasvet se obrnite na najbli ji poobla чени servis.

GRC - ΣΗΜΑΝΤΙΚΟ! Πριν απ  την  ναρξη της εργασίας εγκατάστασης, να διακοπτετε π nτα την παροχή ρεύματος απ  τον γενικό διακόπτη. Σε μερικές χ ρες, οι ηλεκτρολογικές εργασίες θα π ρέπει να πραγματοποιούνται μ no απ   να εξουσιοδοτημένο ηλεκτρολόγο. Για πληροφορίες, επικοινωνήστε με την εταιρία ηλεκτρισμού της περιοχής σας.

TUR -  NEMLI! Kurulumu ba lamadan  nce her zaman elektrik devresini kapatınız. Bazı  lkelerde elektrik kurulum i lemi sadece yetkili elektrik teknikerleri tarafından yapılmaktadır. Size en yakın yerel elektrik idaresi ile temas kurarak bu konuda bilgi alabilirsiniz.

BGR - ВАЖНО! Винаги изключвайте електрозахранването във веригата, преди да извършвате работа по инсталацията. В някои страни работа по електрическите инсталации може да се извършва единствено от оторизиран електротехник. За препоръка се обърнете към местната електрическа компания.

SRB - BITNO! Uvek isklju cite struju pre nego  to po nete s intaliranjem. U pojedinim dr zavama elektro-instalacije mogu da postave samo osobe s ovla šenjem. Obratite se lokalnoj elektro-distribuciji za savet.

RUS - ВНИМАНИЕ! Перед установкой всегда отключайте электропитание. В некоторых странах электроустановка должна производиться только квалифицированным электриком. Обратитесь за консультацией в соответствующие местные инстанции.

مهم: احرص دائماً على إيقاف تشغيل الطاقة قبل بدء التركيب. في بعض البلدان، لا يجوز إجراء التركيبات الكهربائية إلا بواسطة كهربائي مُدَرَّب. يمكنك الحصول على مزيد من المعلومات من السلطات المختصة.

nordlux[®]
www.nordlux.com

Nordlux A/S · Østre Havnegade 34 · DK-9000 Aalborg

Monteringsanvisning | Montageanleitung | Mounting instruction | Installationsanvisningar | Instructions de montage | Montage-instructies