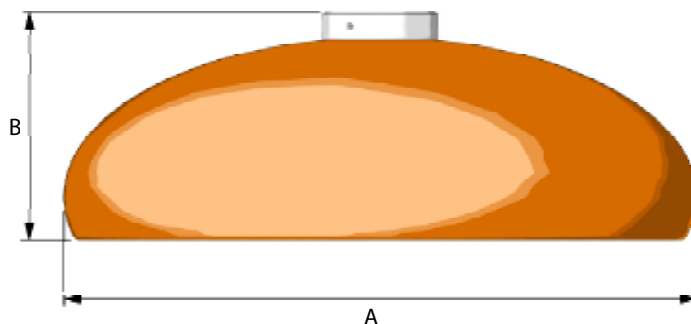
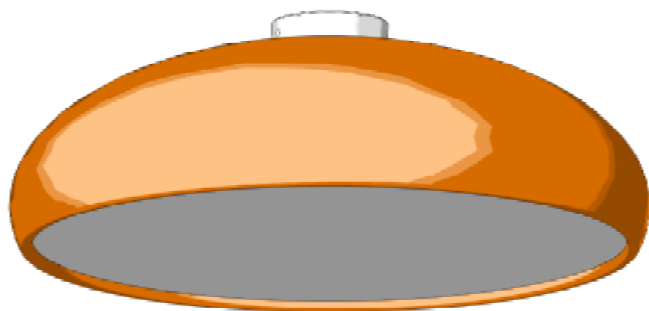


Archivio storico, 1961



CO DICE Co de/Code Kode/Código	TENSIONE Voltage/Tension Spannung/Tensión	LAM PADINA Bulb/Ampoule Glühbirne/Bombilla	CAR ATTERIS TICHE Features/Caractéristiques Merkmale/Características	DIMENSIONI in cm Dimensions in cm/Dimensiones en cm Abmessungen in cm/Dimensiones en cm
4197BI / 4197N/ 4197R / 4197V 4197AR	240V 50 - 60 Hz	3 x max.42W E27	IP20	A: 60 - B:25



Conforme alla norma di riferimento EN 60598-1 e EN 60598-2-1 e quindi conforme alla direttiva 2006/95.
In compliance with EN 60598-1 and EN 60598-2-1 and so with Directive 2006/95.
Conforme à la norme de référence EN 60598-1 et EN 60598-2-1 et donc à la Directive 2006/95.
Der Norm EN 60598-1 und EN 60598-2-1 und dann den Richtlinien 2006/95 entsprechend.
Conforme a la norma EN 60598-1 y EN 60598-2-1 y por consiguiente a la directiva 2006/95.

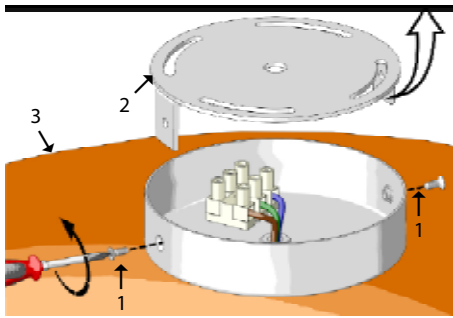


Prima di ogni operazione sull'apparecchio, disinserire la tensione di rete.
Before any operation on the fixture, please disconnect the power supply.
Avant toute opération sur l'appareil déconnecter l'alimentation électrique.
Vor jeder Montage oder Instandsetzung des Geräts den Strom ausschalten.
Antes de efectuar cualquier operación sobre el aparato, desconectar la tensión de red.

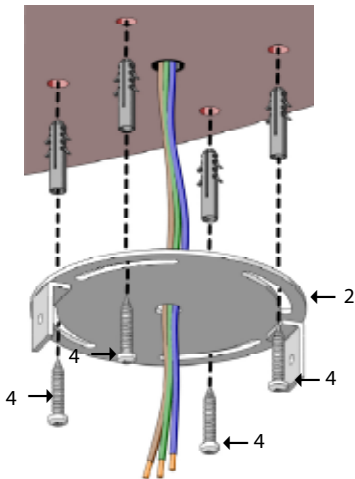


In caso di danneggiamento del cavo di alimentazione, per la sostituzione contattare un rivenditore FontanaArte o personale qualificato.
In case of damage to the feeding cable, please contact a FontanaArte dealer or qualified personnel for replacement.
En cas d'endommagement du câble d'alimentation, et en vue de son remplacement, contactez votre revendeur FontanaArte ou une personne dûment habilitée.
Im Fall von Beschädigung des elektrischen Kabels, bitte Kontakt mit einem FontanaArte Händler oder mit einem qualifizierten Handwerker aufnehmen.
Si el cable de alimentación estuviera dañado, contactar a un vendedor de FontanaArte o a personal cualificado para sustituirlo.

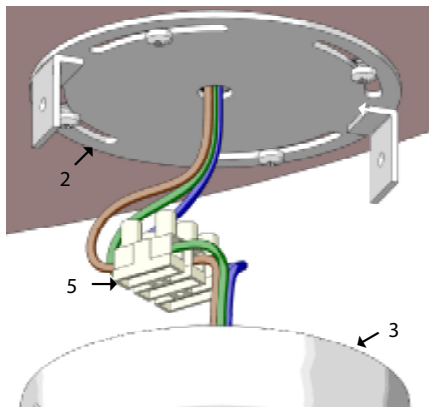
FontanaArte si riserva di apportare tutte le modifiche necessarie al miglioramento del presente prodotto in qualsiasi momento e senza preavviso.
FontanaArte reserves the right to introduce all changes required for the improvement of this product at any time and without prior notice.
FontanaArte se réserve le droit d'apporter toute modification nécessaire à l'amélioration du produit, et ce, sans préavis.
FontanaArte kann jederzeit und ohne Vorankündigung die technischen und die strukturellen Merkmale verändern, um ihre Produkte zu verbessern.
FontanaArte se reserva el derecho de efectuar las modificaciones que considera puedan mejorar este producto en cualquier momento y sin aviso previo.



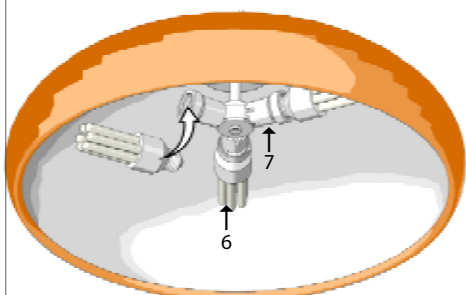
Svitare le viti (1) e separare la piastra (2) dal fondello (3).
 Loosen the screws (1) and separate the plate (2) from the bottom plate (3).
 Dévisser les vis (1) et séparer la plaque (2) du corps de la lampe (3).
 Die Schrauben (1) lockern und die Platte (2) aus dem Gerätkörper (3) trennen.
 Destornillar los tornillos (1) y separar la placa (2) del cuerpo lámpara (3).



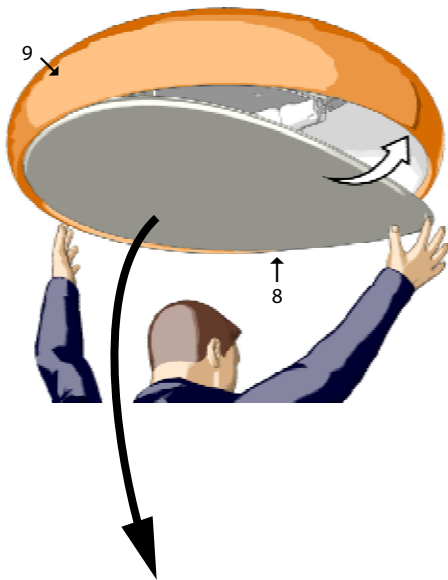
Eseguire i fori a soffitto. Far passare i cavi elettrici attraverso il foro centrale della piastra (2) e fissare la piastra a soffitto mediante le viti (4).
 Carry out the holes to the ceiling. Make the electric cables go through the hole in the middle of the plate (2) and fix it to the ceiling by means of the screws (4).
 Réaliser les trous au plafond. Faire passer les câbles électriques à travers le trou central de la plaque (2) et fixer la plaque au plafond à l'aide des vis (4).
 Die Bohrungen an der Decke ausführen. Die elektrischen Kabel durch das Zentralloch der Platte (2) durchgehen lassen und die Platte an der Decke mittels der Schrauben (4) befestigen.
 Realizar los agujeros en el techo. Hacer pasar los cables eléctricos a través del agujero central de la placa (2) y fijar la placa al techo mediante los tornillos (4).



Effettuare i collegamenti elettrici al morsetto (5), portare il fondello (3) a soffitto e fissarlo alla piastra (2) serrando le viti precedentemente rimosse.
 Carry out the electric connection to the terminal (5), bring the bottom plate (3) to the ceiling and fasten it to the plate (2) by tightening the crews previously removed.
 Brancher à la borne (5), porter le corps de la lampe (3) au plafond et le fixer à la plaque (2) en serrant les vis enlevées précédemment.
 Die elektrischen Kabel an die Klemme (5) anschliessen, den Lampenkörper (3) an die Decke bringen, ihn an der Platte (2) beim Anziehen der vorher entfernten Schrauben.
 Efectuar las conexiones eléctricas al borne (5), poner el cuerpo lámpara (3) en contacto con el techo y fijarlo a la placa (2) apretando los tornillos quitados anteriormente.



Inserire le lampadine (6) negli appositi portalampada (7).
 Insert the bulbs (6) into the proper lampholders (7).
 Insérer les ampoules (6) dans les douilles adéquates (7).
 Die Leuchtmittel (6) in die entsprechenden Lampenfassungen (7) einsetzen
 Introducir las bombillas (6) en los portalámparas adecuados (7).



Posizionare il diffusore (8) flettendolo abbondantemente e appoggiandolo all'interno del corpo illuminante.

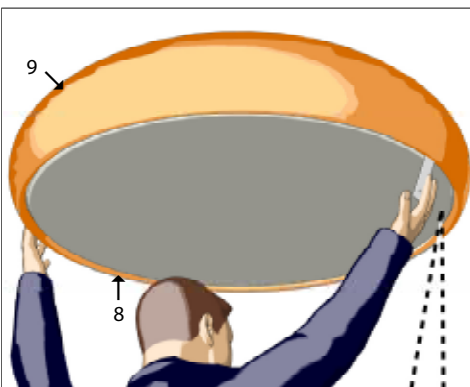
Position the diffuser (8) by bending and leaning it inside the luminaire.

Positionner le diffuseur (8) en le fléchissant et en l'appuyant à l'intérieur du corps éclairant.

Den Diffusor (8) biegen und ihn innerhalb der Leuchte legen.

Poner el difusor (8) inclinándolo mucho y apoyándolo en el interior del cuerpo iluminante.

LATO OPACO ALL'ESTERNO
DULL SIDE OUT
COTE' MAT SUR
MATTE SEITE AUS
LADO OPACO A CABO



Per estrarre il diffusore plastico (8), inserire tra la cupola in metallo (9) e lo stesso diffusore plastico (8) la levetta metallica (10). Spingere il diffusore plastico (8) verso il lato opposto della cupola metallica (9) e tirare verso il basso facendo attenzione a non rovinare la verniciatura della cupola metallica. NOTA: Per la pulizia dell'apparecchio utilizzare esclusivamente un panno morbido leggermente imbevuto con acqua e alcool o con detergente neutro. Non utilizzare per nessun motivo prodotti abrasivi, acidi, alcalini ecc..

To remove the diffuser (8), insert the metallic lever (10) between the metallic element (9) and the diffuser. Push the diffuser (8) toward the opposite site of the metallic element (9) and the metallic element coat of paint. NOTE: To clean the fixture, use only a soft cloth slightly soaked with water and alcohol or with neutral detergent. Never use abrasive, acid or alkaline products etc.

Pour extraire le diffuseur plastique (8), insérer le levier métallique (10) entre l'élément métallique (9) et le diffuseur plastique lui-même (8). Pousser le diffuseur plastique (8) vers le côté opposé de l'élément métallique (9) et tirer vers le bas en faisant attention à ne pas endommager la couche de peinture de l'élément métallique. NOTE: Pour le nettoyage de l'appareil utiliser exclusivement un chiffon souple légèrement imbibé d'eau et d'alcool ou avec détergent neutre. N'utiliser pour aucune raison de produits abrasifs, acides, alcalins etc.

Um den Diffusor (8) zu beseitigen, den metallischen Hebel (10) zwischen dem metallischen Element (9) und dem Diffusor (8) einzusetzen. Den Diffusor (8) nach der Seite, die sich gegenüber dem metallischen Element (9) befindet, schieben und nach unten ziehen. Achten Sie darauf, die Lackierung des metallischen Element nicht zu beschädigen. ANMERKUNG: Zur Reinigung des Geräts nur ein weiches mit Wasser und Alkohol oder mit neutralen Reinigungsmitteln getränktes Tuch verwenden. Nie abschleifende, säurehaltige, alkalische Produkte verwenden.

Para extraer el difusor de plástico (8), introducir la palanca metálica (10) entre el elemento de metal (9) y el mismo difusor plástico (8). Empujar el difusor plástico (8) hacia el lado opuesto del elemento metálico (9) y tirar hacia abajo teniendo cuidado con no dañar la capa de pintura del elemento metálico. NOTA: Para la limpieza del aparato utilizar solamente un paño suave ligeramente embebido en agua y alcohol o en un detergente neutro. Nunca utilizar productos abrasivos, ácidos, alcalinos etc..

