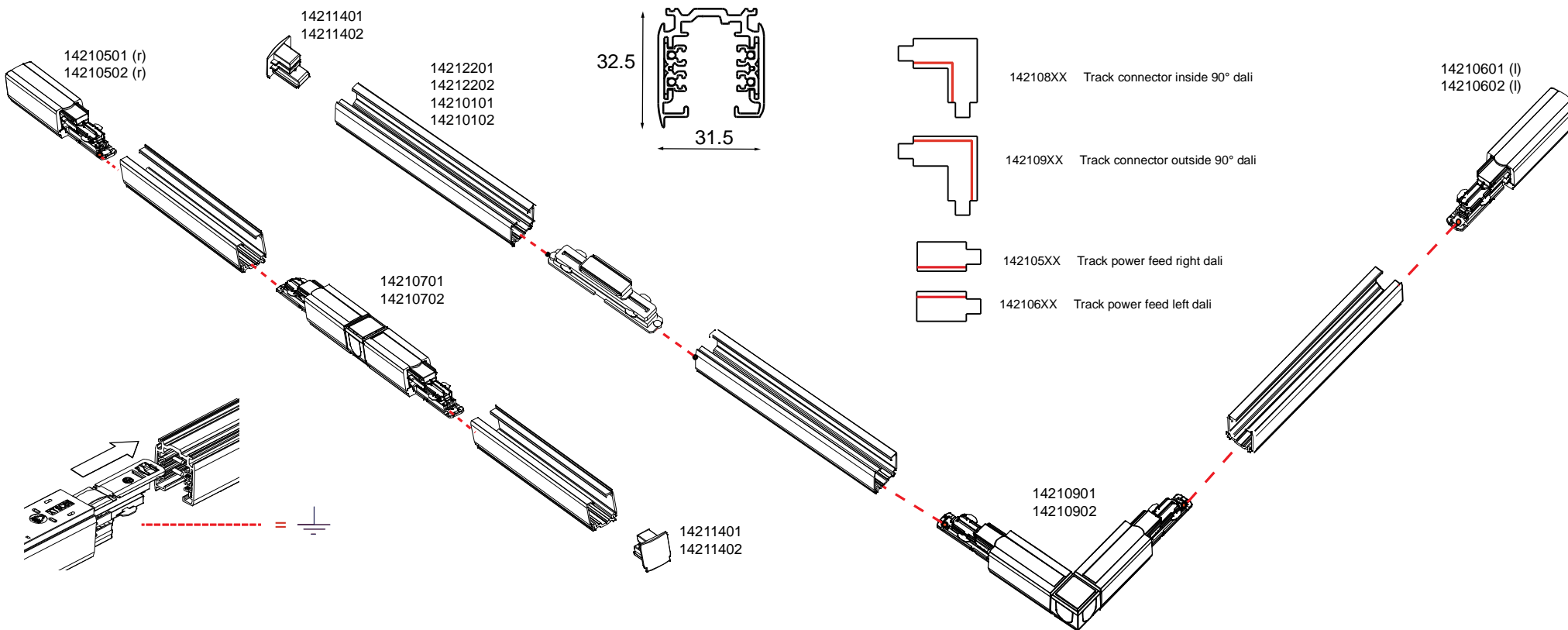


# Modular surface track Dali

142101XX\_142122XX



## Richtlijnen:

De rails en hun componenten enkel interieur gebruiken en dit enkel in droge ruimten.  
 De rails kunnen gemonteerd worden op het plafond of op de wand, met of zonder suspension set.  
 De open uiteinden van de rail moeten afgeschermd worden met afdekkapjes.  
 Gebruik enkel de daarvoor voorziene aansluitunits om de rail op het net aan te sluiten.

## Guidelines:

Only use the rails and their components indoors and then only in dry areas.  
 The rails can be mounted on ceilings or walls, with or without suspension set.  
 The open ends of the rail must be closed off with protective caps.  
 Only use the connecting units provided to connect the rail to the mains.

## Instructions :

Utilisez les rails et les composants uniquement à l'intérieur et dans des locaux secs.  
 Les rails peuvent être montés au plafond ou au mur, avec ou sans le kit de suspension.  
 Les extrémités ouvertes du rail doivent être protégées au moyen de bouchons.  
 Utilisez uniquement les unités de raccordement prévues à cet effet pour raccorder les rails au secteur.

Die Schienen und ihre Bauteile nur in Innenräumen verwenden, und zwar nur in trockenen Räumen.  
 Die Schienen können an Decke oder Wand montiert werden, mit oder ohne Bausatz zum Abhängen.  
 Die offenen Enden der Schiene müssen mit Abdeckkappen geschützt werden.  
 Verwenden Sie nur die dafür vorgesehenen Anschlusseinheiten, um die Schiene ans Stromnetz anzuschließen.

## Richtlinien:

### Instrucciones:

Los rieles y sus componentes deben utilizarse sólo en el interior y en espacios secos.  
 Los rieles pueden montarse en el techo o en la pared, con o sin un juego de suspensión.  
 Los extremos abiertos del riel deben ser protegidos con topes de protección.  
 Utilice únicamente las unidades de conexión provistas al efecto para conectar en riel con la red.

### Direttive:

Usare le guide e i loro componenti soltanto all'interno e unicamente in spazi asciutti.  
 Le guide possono essere montate sul soffitto o sulla parete, con o senza un set di sospensione.  
 Le estremità aperte della guida devono essere protette con cappucci coprenti.  
 Usare soltanto le unità di collegamento previste per collegare la guida con la rete.

### Указания:

Шины и их компоненты предназначены для использования исключительно внутри сухих помещений.  
 Шины могут быть установлены на потолке или на стене, как с использованием подвесного набора, так и без него.  
 Открытые концы шины должны быть закрыты крышками.  
 Используйте только предназначенные для этого соединительные устройства для подключения шины к сети электропитания.

