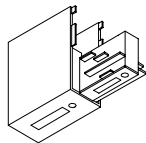


99-024- . 99-324-1  
99-025- . 99-325-1



3~



99-285- .  
99-290- .

**Einspeisung von oben:**

Das Abdeckplättchen muss herausgebrochen werden.

**Einspeisung von der Seite:**

Die Abdeckkappe muss entfernt und durch eine Gummi-Kabeltülle ersetzt werden.

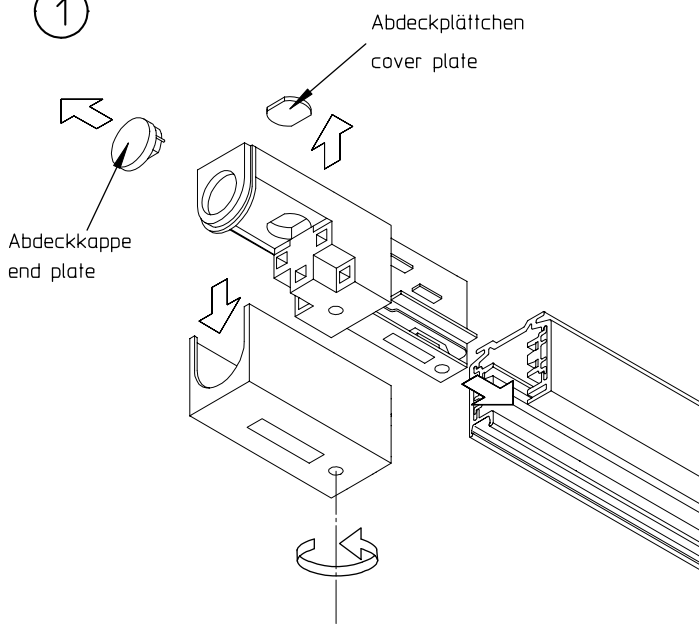
**Feed from the top:**

THE COVER PLATE HAS TO BE BROKEN OFF AND ( DISCARDED.)

**Feed from the side:**

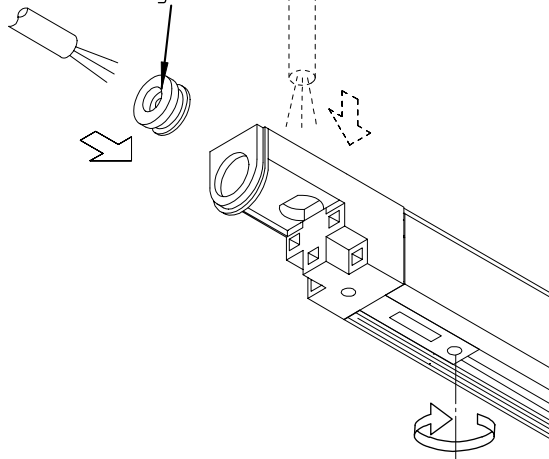
The end cap must be removed and replaced by a rubber grommet.

1

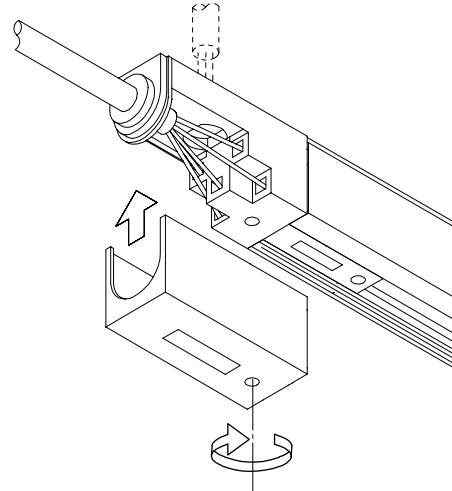


2

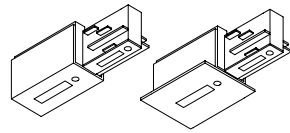
Gummi-Kabeltülle  
rubber grommet



3



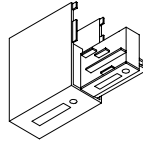
 25...N	 99-078-	 99-027-   99-079-	 99-029-   99-030-	 99-031-	 99-033-
 26...	 99-332-1	 99-326-1   99-327-1	 99-328-1   99-333-1	 99-329-1	
 19...	 99-351-	 99-352-   99-353-	 99-354-   99-355-	 99-356-	 99-287-



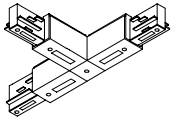
99-024- . 99-324-1  
99-025- . 99-325-1



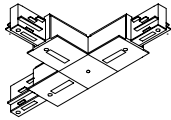
3~



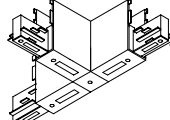
99-285- .  
99-290- .



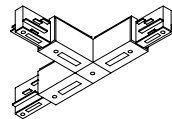
99-030- .



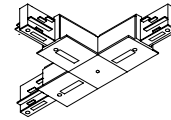
99-333-1



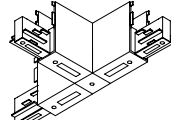
99-354- .



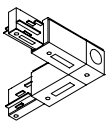
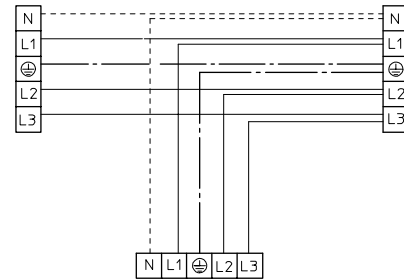
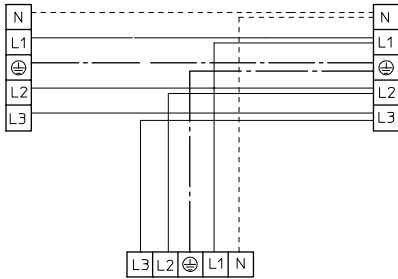
99-029- .



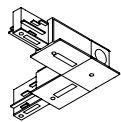
99-328-1



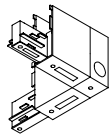
99-355- .



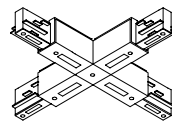
99-027- .  
99-079- .



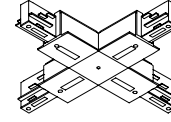
99-326-1  
99-327-1



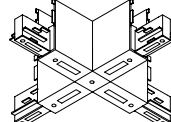
99-353- .  
99-352- .



99-031- .

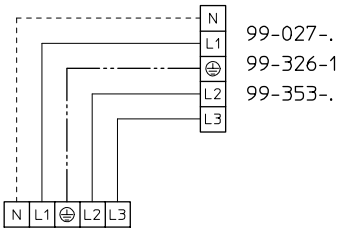


99-329-1

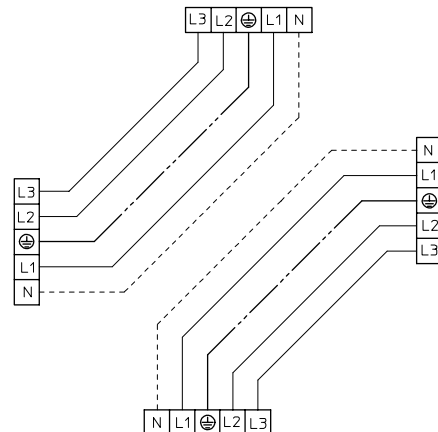
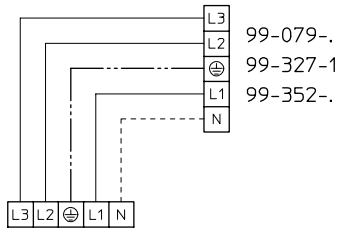


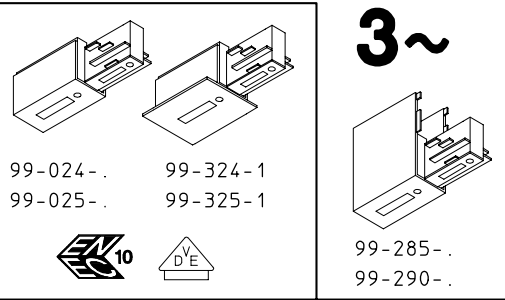
99-356- .

Schutzleiter innen  
Earth contact inside

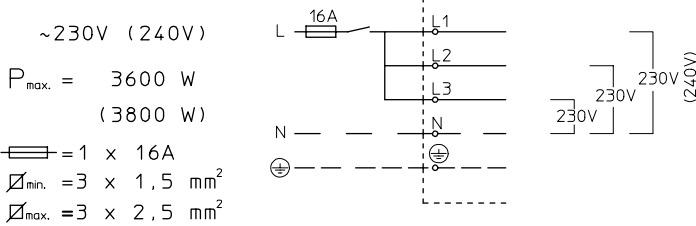


Schutzleiter außen  
Earth contact outside

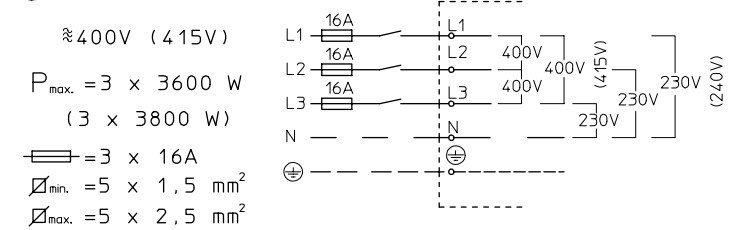




**A**



**B**



**A Anschluß am Wechselstromnetz 230V (240V)**

Höchstbelastung : 3600W (3800W), Gesamtbelastung kann beliebig auf die 3 Stromkreise verteilt werden.  
 Absicherung 1 x 16A.  
 Zuleitung (min.): 3 x 1,5mm<sup>2</sup> (max.): 3 x 2,5mm<sup>2</sup>

**B Anschluß am Drehstromnetz 400V (415V)**

Höchstbelastung : 3 x 3600W (3800W) = 10800W (11400W)  
 Einzelabsicherung aller drei Phasen.  
 Absicherung 3 x 16A.  
 Zuleitung (min.): 5 x 1,5mm<sup>2</sup> (max.): 5 x 2,5mm<sup>2</sup>

Belastbarkeit der Einspeiser:  
 Alle Einspeiser sind gemäß Daten **A** und **B** belastbar.

**A For 230V (240V) alternating current**

Maximum load: 3600W (3800W). Load can be distributed over the three circuits at will.  
 Fuser: 1 x 16A.  
 Supply cable (minimum): 3 x 1,5mm<sup>2</sup> (maximum): 3 x 2,5mm<sup>2</sup>

**B For 400 V (415 V) three-phase current**

Maximum load: 3 x 3600W (3800W) = 10800W (11400W)  
 Each phase is separately fused.  
 Fuse: 3 x 16A.  
 Supply cable (minimum): 5 x 1,5mm<sup>2</sup> (maximum): 5 x 2,5mm<sup>2</sup>

- Es liegt in dem Verantwortungsbereich des Installateurs, die elektrische, mechanische und thermische Verträglichkeit zwischen dem Stromschienen-System und den daran angebrachten Leuchten sicherzustellen.
- Im Deckenbereich nur baupolizeilich zugelassenes Befestigungsmaterial verwenden.
- Montage nur durch Fachpersonal
- Nur für EUTRAC-Stromschienen-System

- It is the responsibility of the installer to ensure the electrical, mechanical and the thermal compatibility of the track system and the Fixtures.
- Materials used for ceiling fixation should conform to relevant building regulations.
- To be installed by trained personnel only
- For EUTRAC Track-System only.