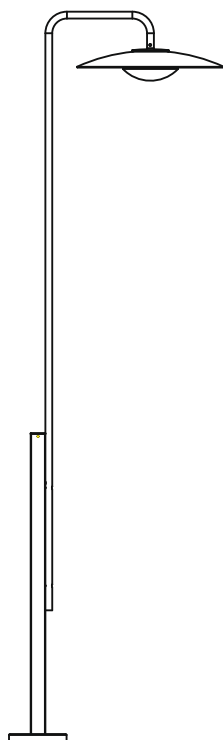


# Ginger 60/298

Joan Gaspar  
marset



Instrucciones de montaje  
Assembly Instructions  
Instructions de montage  
Montageanleitung

## ADVERTENCIAS

1. Se recomienda que la instalación sea realizada por un profesional.
2. Desconectar la conexión a red antes de ser manipulada.
3. Si el cable flexible o cordón de esta luminaria está dañado, deberá sustituirse exclusivamente por el fabricante o su servicio técnico o una persona de cualificación equivalente con objeto de evitar cualquier riesgo.
4. Utilizar un paño suave, humedecido con agua y detergente neutro si fuera necesario. No utilizar alcohol o otros disolventes.
5. Ninguna parte del aparato debe estar en contacto directo con el terreno o con sustancias químicas agresivas (fertilizantes, herbicidas, cal etc).
6. Utilizar un cable de alimentación adecuado para instalaciones de exterior (tipo HAR H05/07 RN-F). Los cables rígidos pueden comprometer la estanqueidad del prensaestopas.

## WARNING

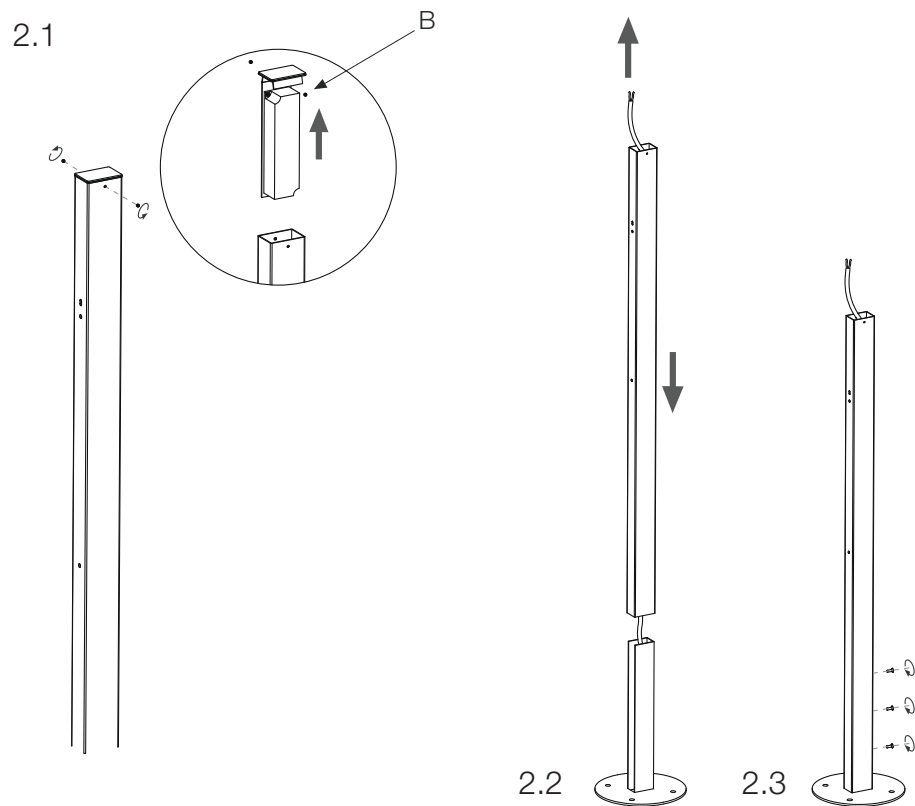
1. It is recommended that a professional electrician be responsible for installing the light.
2. Disconnect power supply before installation.
3. If the wire or flexible cord is damaged, it must only be changed by the manufacturer, their Service Dept. or qualified personnel in order to avoid risk.
4. Use a soft damp cloth, with soap or neutral detergent. Do not use alcohol or other solvents.
5. Keep away from aggressive agents and chemical substances (e.g. fertilizer, weed-killer, lime).
6. Use HAR H 05/07 RN-F flexible cables or dedicated cables for outdoor use only. Stiff cables do not assure the effectiveness of the cable gland.

## ATTENTION

1. Il est recommandé de faire exécuter l'installation par un professionnel.
2. Débranchez la connexion au réseau avant toute manipulation.
3. Si le câble flexible ou fil du luminaire est endommagé, il conviendra de faire appel au fabricant, à son service technique ou encore à une personne qualifiée pour le remplacer et éviter ainsi tout risque fâcheux.
4. Pour nettoyer le luminaire, nous vous recommandons d'utiliser un chiffon doux humidifié d'eau et de détergent neutre, le cas échéant. N'utilisez pas d'alcool ni d'autres types de dissolvants.
5. Gardez l'appareil à l'abri de toute substance chimique agressive (engrais, désherbant, chaux).
6. Utiliser seulement des câbles souples type <HAR> H05/07 RN-F ou spécialement conçus pour un usage à l'extérieur. L'emploi de câbles rigides risque de compromettre l'étanchéité du presse-étoupe.

## HINWEISE

1. Wir empfehlen, die Installation von einem Fachmann vornehmen zu lassen.
2. Unterbrechen Sie die Verbindung zum Netz vor Beginn der Arbeit.
3. Wird das Kabel der Leuchte beschädigt, darf dieses nur durch den Hersteller, dessen technischen Service, oder eine entsprechend qualifizierte Person ausgetauscht werden, um eventuelle Risiken zu vermeiden.
4. Zur Reinigung der Leuchte empfiehlt es sich, ein weiches Tuch zu verwenden und dieses, falls nötig, mit Wasser und einem neutralen Reiniger zu befeuchten. Alkohol oder Lösungsmittel sind zur Reinigung nicht geeignet.
5. Die Leuchte darf nicht mit chemischen oder aggressiven Substanzen (wie z.B. Düngemittel, Unkrautvertilgungsmittel, Kalk) in Kontakt kommen.
6. Für den Außenbereich dürfen nur flexible Kabel vom Typ <HAR> H05/07 RN-F oder der typengleiche Kabel verwendet werden. Starre Kabel können den Halt des Kabels in der Kabeldurchführung nicht gewährleisten.

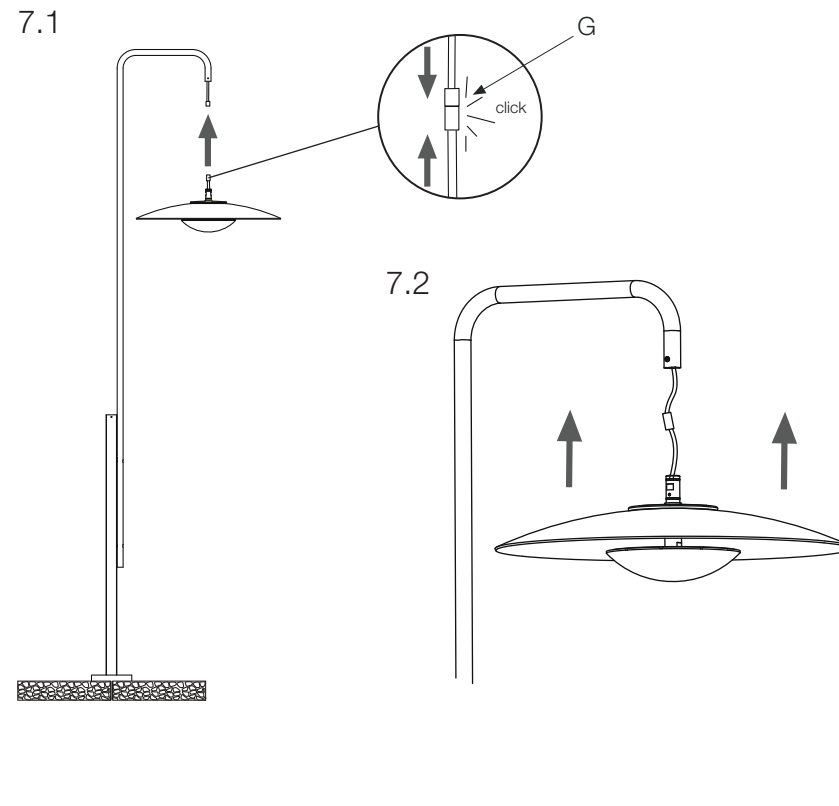


2.1. Aflojar ambos pasadores roscados de la parte superior del cuerpo central rectangular y extraer cuidadosamente la tapa con el conjunto eléctrico (B).  
 2.2. Pasar el cable de red a través del cuerpo rectangular y posicionar este en la base.  
 2.3. Posicionar y anclar con los 3 tornillos laterales de la fijación.

2.1. Loosen both threaded pins from the top of the rectangular central body and carefully remove the cover with the electrical assembly (B).  
 2.2. Run the network cable through the rectangular body and position it in the base.  
 2.3. Position and secure using the 3 screws supplied.

2.1. Desserrez les deux goujons filetés de la partie supérieure du corps central rectangulaire et retirez précautionneusement le couvercle ainsi que l'ensemble électrique (B).  
 2.2. Faites passer le câble secteur à travers le corps rectangulaire et placez ce dernier sur la base.  
 2.3. Positionnez et fixez le corps à l'aide des 3 vis latérales fournies.

2.1. Lösen Sie die beiden Gewindestifte im oberen Teil des rechteckigen Mittelkörpers und entfernen Sie vorsichtig die Abdeckung mit der elektrischen Baugruppe (B).  
 2.2. Führen Sie das Netzkabel durch das rechteckige Gehäuse und positionieren Sie es im Sockel.  
 2.3. Positionieren und verankern Sie mit den 3 seitlichen Schrauben der mitgelieferten Fixierung.



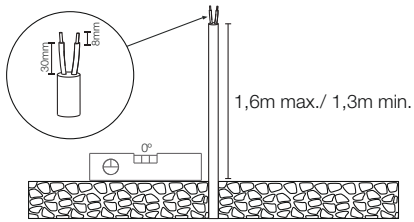
7.1. Conectar los conectores (G).  
 7.2. Introducir el cableado en el interior del tubo redondo.

7.1. Connect the connectors (G).  
 7.2. Place the wiring inside the tube.

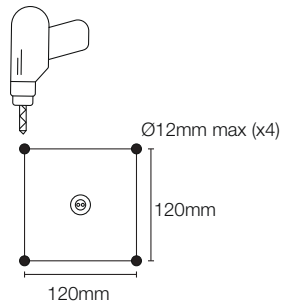
7.1. Branchez les connecteurs (G).  
 7.2. Placez le câblage à l'intérieur du tube.

7.1. Verbinden Sie die Stecker (G).  
 7.2. Führen Sie das Kabel in das Rundrohr ein.

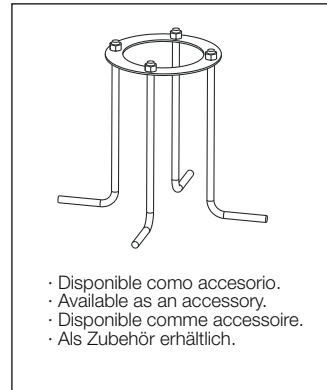
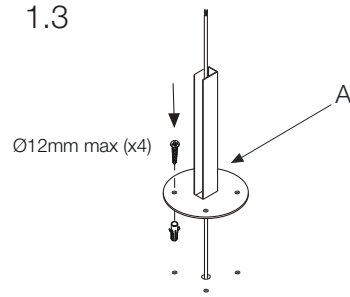
1.1



1.2



1.3



1.1. Asegurar el correcto nivel del terreno alrededor de la salida de la toma de red.

1.2. Preparar 4 puntos de anclaje con las medidas facilitadas. (Ø12,5mm agujeros fijación).

1.3. Pasar el cableado por el interior de la base (A) de fijación. Asegurar el correcto nivel de la base. Fijar el conjunto de la base (A) utilizando los 4 puntos de fijación utilizando la fijación adecuada para la superficie.

1.1. Make sure the ground around the outlet of the mains socket is level.

1.2. Prepare 4 anchor points using the measurements provided. (Ø12,5mm fixing holes).

1.3. Run the wiring through the inside of the fixing base (A). Make sure the base is level. Attach the base assembly (A) at the 4 attachment points using the appropriate method for the surface.

1.1. Veillez à ce que le sol qui se trouve autour de la sortie du raccordement secteur soit parfaitement à niveau.

1.2. Préparez 4 points de fixation en respectant les cotes fournies (orifices de fixation Ø 12,5 mm).

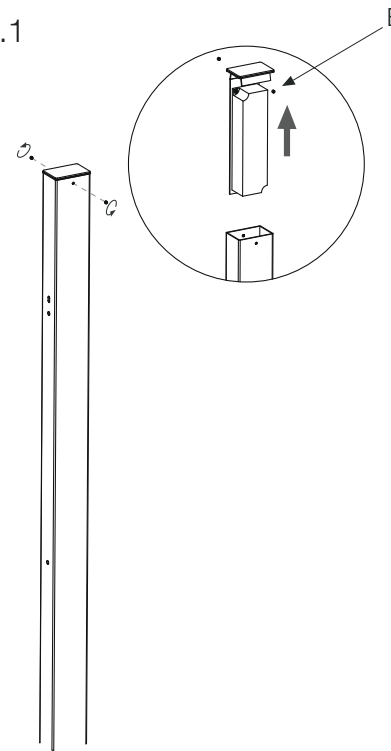
1.3. Faites passer le câblage à l'intérieur de la base de fixation (A). Assurez la bonne mise à niveau de la base. Fixez l'ensemble de la base (A) à l'aide des 4 points de fixation en utilisant la méthode de scellement la mieux adaptée à la nature de la surface.

1.1. Achten Sie auf die korrekte Höhe des Bodens im Ausgangsbereich der Netzsteckdose.

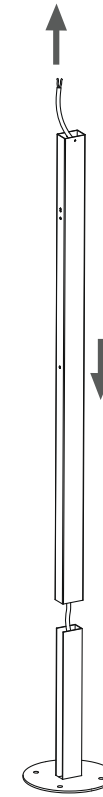
1.2. Bereiten Sie 4 Verankerungspunkte mit den vorgesehenen Maßen vor. (Ø12,5 mm Befestigungslöcher).

1.3. Führen Sie die Kabel durch das Innere des Bodensockels (A). Achten Sie auf die richtige Höhe des Sockels. Befestigen Sie die Sockelbaugruppe (A) an den 4 Befestigungspunkten mit der für den Untergrund geeigneten Methode.

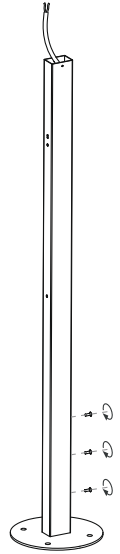
2.1



2.2



2.3



2.1. Aflojar ambos pasadores roscados de la parte superior del cuerpo central rectangular y extraer cuidadosamente la tapa con el conjunto eléctrico (B).

2.2. Pasar el cable de red a través del cuerpo rectangular y posicionar este en la base.

2.3. Posicionar y anclar con los 3 tornillos laterales de la fijación.

2.1. Loosen both threaded pins from the top of the rectangular central body and carefully remove the cover with the electrical assembly (B).

2.2. Run the network cable through the rectangular body and position it in the base.

2.3. Position and secure using the 3 screws supplied.

2.1. Desserrez les deux goujons filetés de la partie supérieure du corps central rectangulaire et retirez précautionneusement le couvercle ainsi que l'ensemble électrique (B).

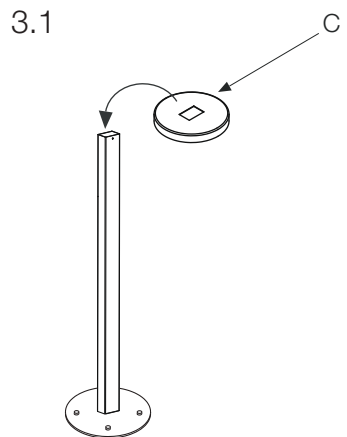
2.2. Faites passer le câble secteur à travers le corps rectangulaire et placez ce dernier sur la base.

2.3. Positionnez et fixez le corps à l'aide des 3 vis latérales fournies.

2.1. Lösen Sie die beiden Gewindestifte im oberen Teil des rechteckigen Mittelkörpers und entfernen Sie vorsichtig die Abdeckung mit der elektrischen Baugruppe (B).

2.2. Führen Sie das Netzkabel durch das rechteckige Gehäuse und positionieren Sie es im Sockel.

2.3. Positionieren und verankern Sie mit den 3 seitlichen Schrauben der mitgelieferten Fixierung.

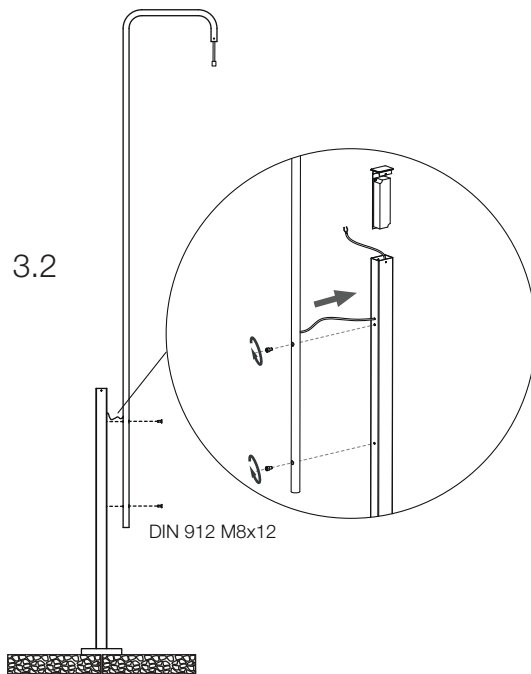


3.1. Colocar el embellecedor (C) de base en el tubo central.

3.2. Pasar el cable como muestra la Fig 3.2. Posicionar y anclar el tubo principal al cuerpo central rectangular con los dos tornillos.

3.1. Slip the base trim (C) over the central tube.

3.2. Run the cable as shown in fig 3.2. Position and anchor the main tube to the rectangular central body using the two screws supplied.

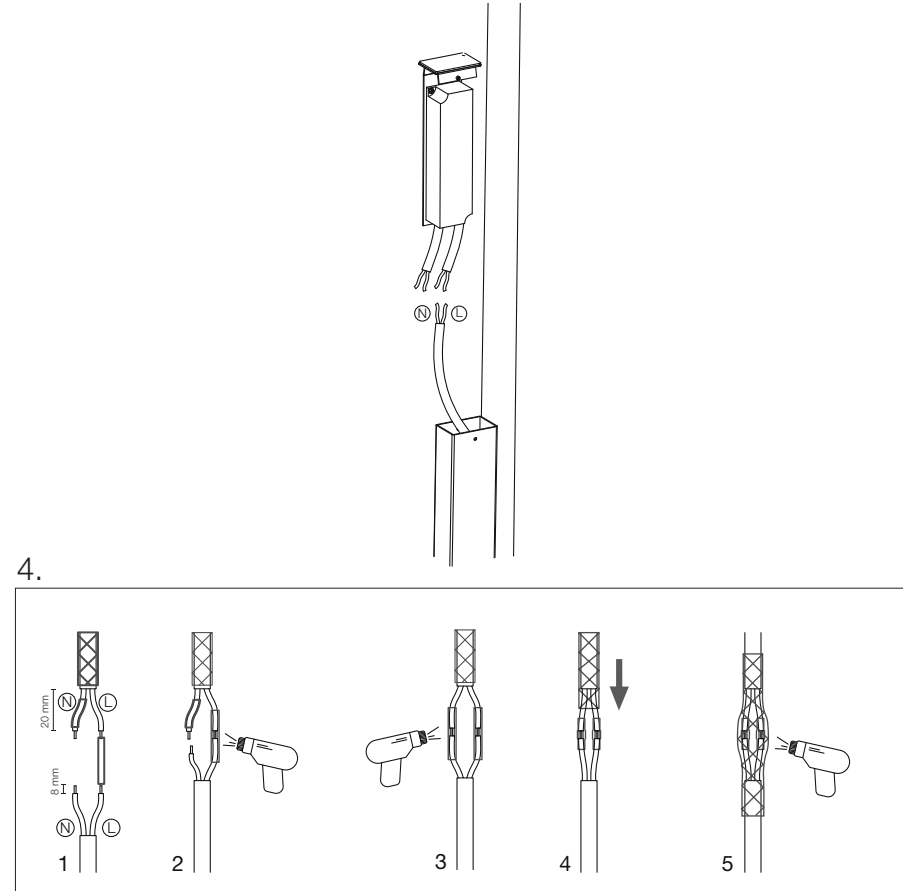


3.1. Placez l'élément décoratif (C) de la base sur le tube central.

3.2. Faites passer le câble comme indiqué sur la figure. Positionnez et fixez le tube principal au corps central rectangulaire à l'aide des deux vis fournies.

3.1. Setzen Sie die Zierkappe (C) des Sockels auf das Mittelrohr.

3.2. Führen Sie das Kabel wie in Abb. 3.2 gezeigt. Positionieren und verankern Sie das Hauptrohr am rechteckigen Zentralkörper mit den beiden mitgelieferten Schrauben.



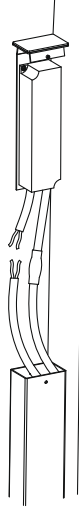
4.1. Colocar la funda termoretractil general en una de las mangueras y los respectivos termoretractiles con soldadura en cada una de las uniones.  
 4.2. Aplicar calor con una pistola de aire caliente en una de las uniones hasta que el estaño central se funda.  
 4.3. Repetir paso 4.2 para el otro terminal.  
 4.4. Centrar la funda termoretractil exterior.  
 4.5. Aplicar calor con una pistola de aire caliente hasta que la funda adquiera la estanqueidad en ambos laterales.

4.1. Place the heat shrink sleeve on one of the cables and the respective heat shrinks with solder seal on the separate wires.  
 4.2. Apply heat with a hot air gun until the central seal melts.  
 4.3. Repeat step 4.2 for the second cable.  
 4.4. Center the outer heat shrink sleeve.  
 4.5. Apply heat with a hot air gun until the seals melt on both sides.

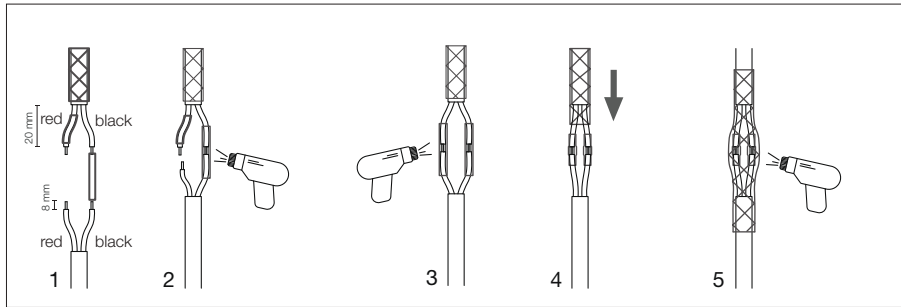
4.1. Placez la gaine thermorétractable générale sur l'un des câbles ainsi que les éléments thermorétractables respectifs sur chacun des raccords.  
 4.2. Appliquez de la chaleur à l'aide d'un pistolet thermique jusqu'à ce que la partie centrale en étain central fonde.  
 4.3. Répétez l'étape 4.2 pour le deuxième câble.  
 4.4. Centrez la gaine thermorétractable extérieure.  
 4.5. Appliquez de la chaleur à l'aide d'un pistolet thermique jusqu'à ce que la gaine assure une étanchéité parfaite des deux côtés.

4.1. Isolieren Sie die Kabel auf die empfohlenen Maße ab, setzen Sie den allgemeinen Schrumpfschlauch auf einen der Schläuche und die jeweiligen Schrumpfschläuche mit Schweißung auf jede der Verbindungen.  
 4.2. Wenden Sie Wärme mit einer Heißluftpistole an, bis der mittlere Draht schmilzt.  
 4.3. Wiederholen Sie Schritt 4.2 für das zweite Kabel.  
 4.4. Zentrieren Sie den äußeren Schrumpfschlauch.  
 4.5. Erhitzen Sie den Deckel mit einer Heißluftpistole, bis er auf beiden Seiten wasserundurchlässig ist.

Rojo (+), Red (+)  
Negro (-), Black (-)



5.



- 5.1. Colocar la funda termoretractil general en una de las mangueras y los respectivos termoretractiles con soldadura en cada una de las uniones.
- 5.2. Aplicar calor con una pistola de aire caliente en una de las uniones hasta que el estaño central se funda.
- 5.3. Repetir paso 5.2 para el otro terminal.
- 5.4. Centrar la funda termoretractil exterior.
- 5.5. Aplicar calor con una pistola de aire caliente hasta que la funda adquiera la estanqueidad en ambos laterales.

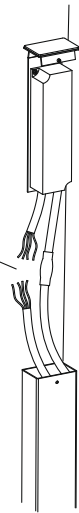
- 5.1. Place the heat shrink sleeve on one of the cables and the respective heat shrinks with solder seal on the separate wires.
- 5.2. Apply heat with a hot air gun until the central seal melts.
- 5.3. Repeat step 5.2 for the second cable.
- 5.4. Center the outer heat shrink sleeve.
- 5.5. Apply heat with a hot air gun until the seals melt on both sides.

5

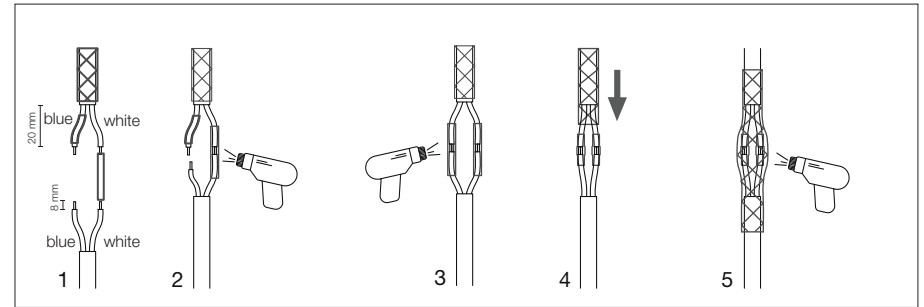
- 5.1. Placez la gaine thermorétractable générale sur l'un des câbles ainsi que les éléments thermorétractables respectifs sur chacun des raccords.
- 5.2. Appliquez de la chaleur à l'aide d'un pistolet thermique jusqu'à ce que la partie centrale en étain central fonde.
- 5.3. Répétez l'étape 5.2 pour le deuxième câble.
- 5.4. Centrez la gaine thermorétractable extérieure.
- 5.5. Appliquez de la chaleur à l'aide d'un pistolet thermique jusqu'à ce que la gaine assure une étanchéité parfaite des deux côtés.

- 5.1. Isolieren Sie die Kabel auf die empfohlenen Maße ab, setzen Sie den allgemeinen Schrumpfschlauch auf einen der Schläuche und die jeweiligen Schrumpfschläuche mit Schweißung auf jede der Verbindungen.
- 5.2. Wenden Sie Wärme mit einer Heißluftpistole an, bis der mittlere Draht schmilzt.
- 5.3. Wiederholen Sie Schritt 5.2 für das zweite Kabel.
- 5.4. Zentrieren Sie den äußeren Schrumpfschlauch.
- 5.5. Erhitzen Sie den Deckel mit einer Heißluftpistole, bis er auf beiden Seiten wasserundurchlässig ist.

1-10V: Azul(+), Blue (+)  
1-10V: Blanco (-), White (-)



6.



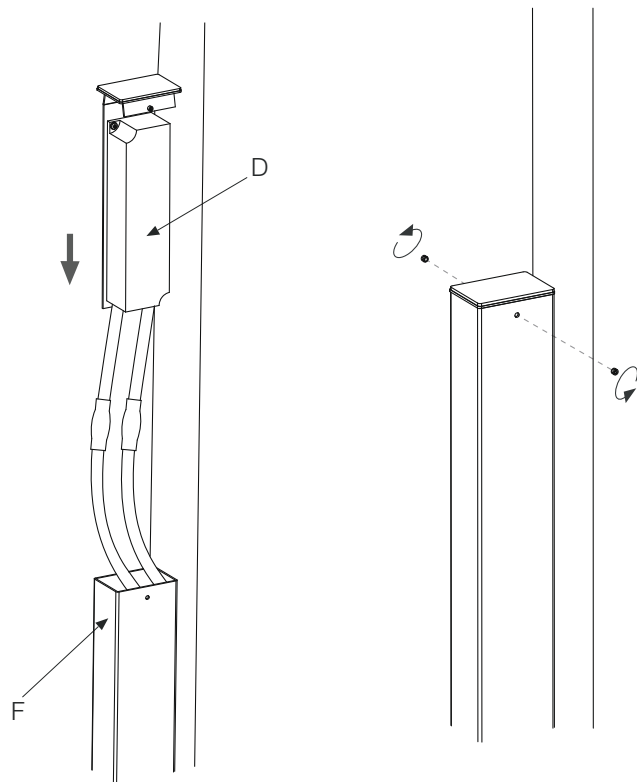
- CONEXIÓN 1-10V (OPCIONAL)
- 6.1. Colocar la funda termoretractil general en una de las mangueras y los respectivos termoretractiles con soldadura en cada una de las uniones.
  - 6.2. Aplicar calor con una pistola de aire caliente en una de las uniones hasta que el estaño central se funda.
  - 6.3. Repetir paso 6.2 para el otro terminal.
  - 6.4. Centrar la funda termoretractil exterior.
  - 6.5. Aplicar calor con una pistola de aire caliente hasta que la funda adquiera la estanqueidad en ambos laterales.

- CONNECTION 1-10V (OPTIONAL)
- 6.1. Place the heat shrink sleeve on one of the cables and the respective heat shrinks with solder seal on the separate wires.
  - 6.2. Apply heat with a hot air gun until the central seal melts.
  - 6.3. Repeat step 6.2 for the second cable.
  - 6.4. Center the outer heat shrink sleeve.
  - 6.5. Apply heat with a hot air gun until the seals melt on both sides.

- CONNEXION 1-10V (OPTIONNEL)
- 6.1. Placez la gaine thermorétractable générale sur l'un des câbles ainsi que les éléments thermorétractables respectifs sur chacun des raccords.
  - 6.2. Appliquez de la chaleur à l'aide d'un pistolet thermique jusqu'à ce que la partie centrale en étain central fonde.
  - 6.3. Répétez l'étape 6.2 pour le deuxième câble.
  - 6.4. Centrez la gaine thermorétractable extérieure.
  - 6.5. Appliquez de la chaleur à l'aide d'un pistolet thermique jusqu'à ce que la gaine assure une étanchéité parfaite des deux côtés.

- ANSCHLUSS 1-10V (OPTIONAL)
- 6.1. Isolieren Sie die Kabel auf die empfohlenen Maße ab, setzen Sie den allgemeinen Schrumpfschlauch auf einen der Schläuche und die jeweiligen Schrumpfschläuche mit Schweißung auf jede der Verbindungen.
  - 6.2. Wenden Sie Wärme mit einer Heißluftpistole an, bis der mittlere Draht schmilzt.
  - 6.3. Wiederholen Sie Schritt 6.2 für das zweite Kabel.
  - 6.4. Zentrieren Sie den äußeren Schrumpfschlauch.
  - 6.5. Erhitzen Sie den Deckel mit einer Heißluftpistole, bis er auf beiden Seiten wasserundurchlässig ist.

6

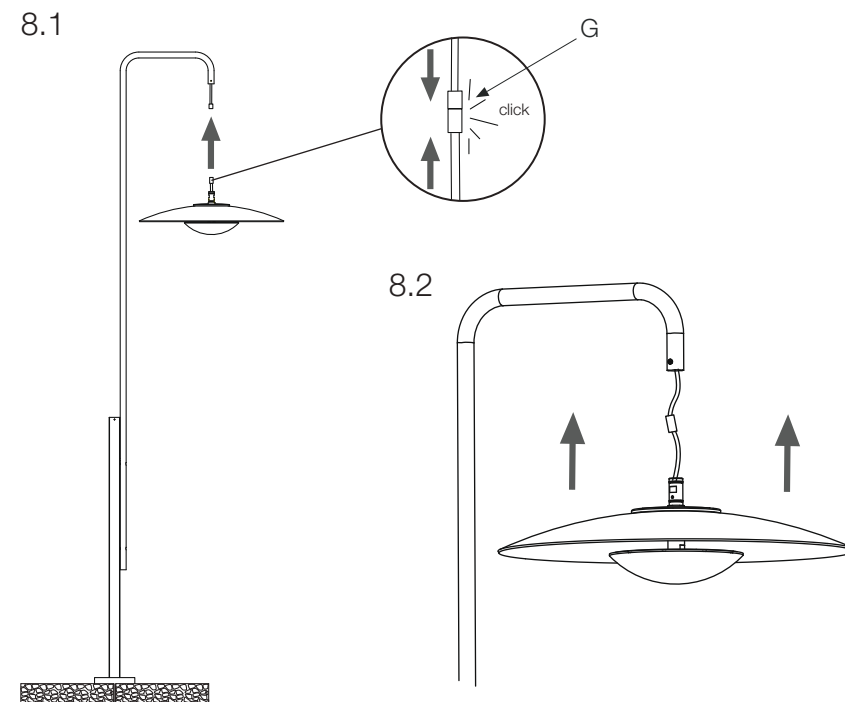


7.1. Colocar el cableado (D) en el interior del tubo rectangular (F), posteriormente apretar ambos pasadores roscados.

7.1. Place the wiring (D) inside the rectangular tube (F), then tighten both threaded pins.

7.1. Placez le câblage (D) à l'intérieur du tube rectangulaire (F), remettez le couvercle en place et serrez les deux goujons filetés.

7.1. Platzieren Sie die Kabel (D) in das Innere des Rechteckrohrs (F), dann die Abdeckung und ziehen Sie sie fest.



8.1. Conectar los conectores (G).

8.2. Introducir el cableado en el interior del tubo redondo

8.1. Connect the connectors (G).

8.2. Place the wiring inside the tube.

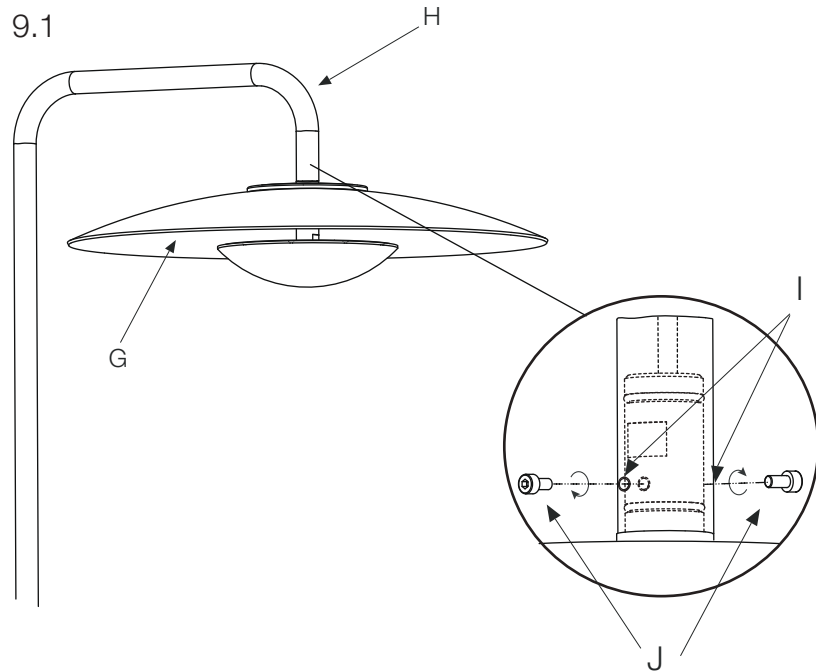
8.1. Branchez les connecteurs (G).

8.2. Placez le câblage à l'intérieur du tube.

8.1. Verbinden Sie die Stecker (G)

8.2. Führen Sie das Kabel in das Rundrohr ein.





9. Encajar el conjunto de la pantalla (G) dentro del tubo (H), centrar los dos agujeros (I) y fijar la pantalla con los tornillos (J).

9. Insert the shade assembly (G) into the tube (H), align the two holes (I) and fasten the shade with the screws (J).

9. Emboítez l'ensemble de l'abat-jour (G) à l'intérieur du tube (H), centrez les deux orifices (I) et fixez le tout à l'aide des vis (J).

9. Montieren Sie die gesamte Lampenschirm-Baugruppe (G) an das Rohr (H), zentrieren Sie die zwei Löcher (I) und fixieren Sie den Lampenschirm mit den Schrauben (J).

#### Datos Técnicos

Luminaria para uso exterior  
Factor de Potencia: 1  
Lámpara a utilizar:  
Ginger 60/298  
LED SMD 35,5W 2700K 1,05A (incluido)

#### Données techniques

Luminaire pour usage extérieur.  
Facteur de puissance : 1  
Ampoule :  
Ginger 60/298  
LED SMD 35,5W 2700K 1,05A (inclus)

#### Technical Data

Light fitting for outdoor use  
Power Factor: 1  
Bulb to be used:  
Ginger 60/298  
LED SMD 35,5W 2700K 1,05A (included)

#### Technische Daten

Leuchte für den Außenbereich.  
Leistungsfaktor: 1  
Empfohlenes Leuchtmittel:  
Ginger 60/298  
LED SMD 35,5W 2700K 1,05A (inbegriffen)



- Aislamiento básico más aislamiento reforzado. Toma de tierra: excluida.
- Basic insulation plus second insulation or both replaced by reinforced insulation. Earthing: excluded.
- Isolation de base + isolation renforcée. Prise de terre: exclue.
- Grundisolierung plus verstärkte Isolierung. Erdung: Exklusive.



- Este símbolo en su equipo o embalaje indica que el presente producto no puede ser tratado como residuo doméstico normal, sino que debe entregarse en el correspondiente punto de recogida de equipos eléctricos y electrónicos. Para recibir información detallada sobre el reciclaje de este producto, por favor, contacte con su ayuntamiento, su punto de recogida más cercano o el distribuidor donde adquirió el producto.

· This symbol on the product or its packaging indicates that it must not be treated as household waste. It should, in fact, be handed in at a recognised collection point for recycling electrical and electronic equipment. For more detailed information about the recycling of this product, please contact your local city office, your household waste disposal service or the shop where you purchased the product.

· Le symbole représenté sur l'appareil ou l'emballage signifie que le produit ne peut être traité comme un déchet domestique normal, et doit par conséquent être déposé dans un point de collecte réservé aux appareils électriques et électroniques. Pour en savoir plus sur le recyclage de ce produit, veuillez vous adresser auprès de votre mairie, afin de connaître le point de collecte le plus proche, ou contacter le distributeur qui vous a vendu le produit.

· Dieses Symbol auf dem Produkt oder der Verpackung zeigt an, dass diese nicht als normaler Hausmüll behandelt werden dürfen, sondern den entsprechenden Stellen für Sondermüll zugeführt werden müssen. Für weitere Informationen zum Thema Sondermüll wenden Sie sich bitte an Ihre Stadtverwaltung, die nächste Annahmestelle oder den Händler, bei dem Sie das Produkt erworben haben.

Dimmable

1-10V

100-230 VAC - 50/60 Hz

IP65

marset