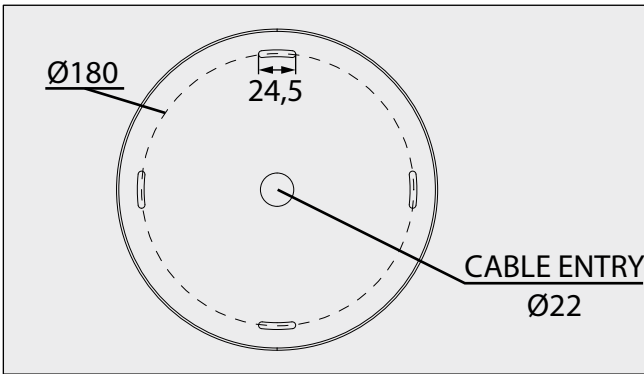
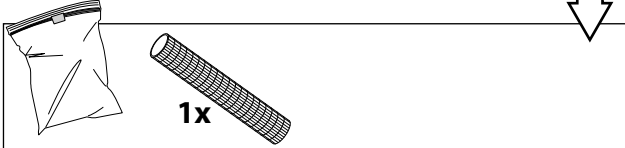
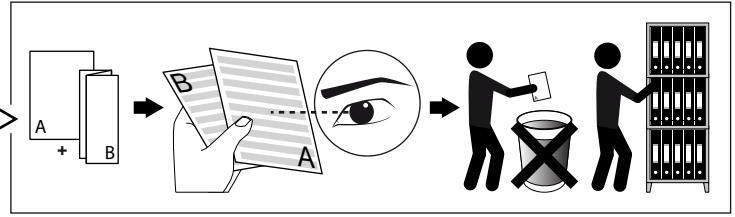
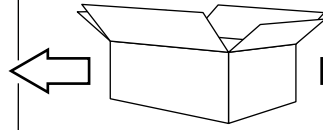
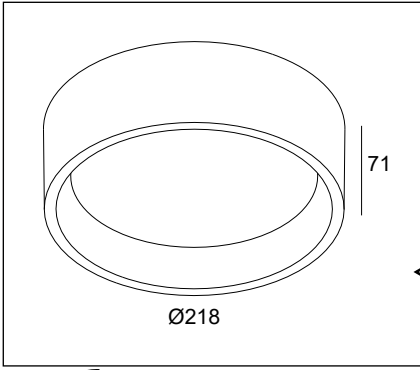


DIRO SBL L ON 83

DEEL
PARTIE
TEIL
PART
PARTE
PARTE

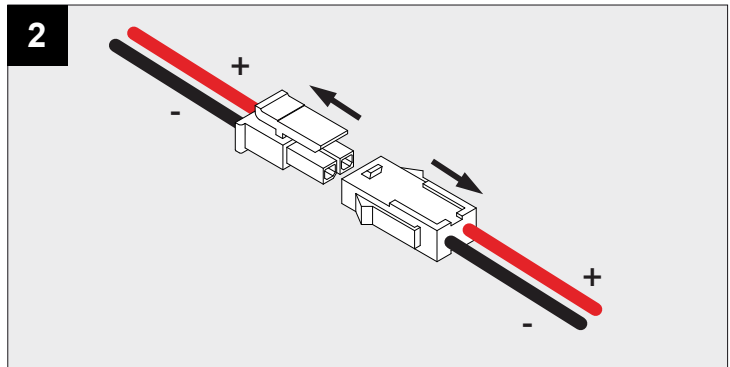
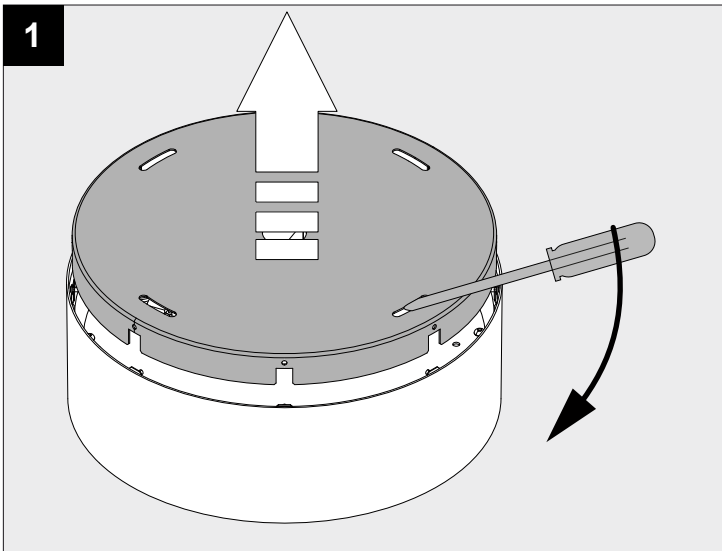
A



| | |
|----------------|----------|
| P _o | 17,5W |
| U | 100-240V |

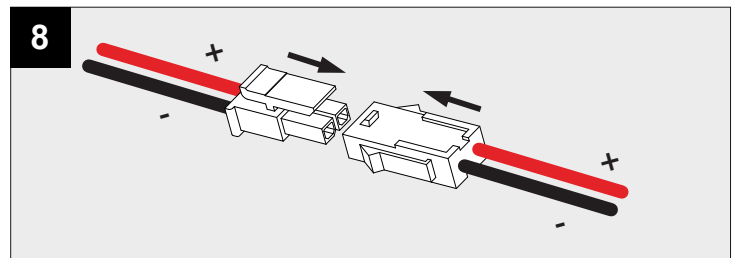
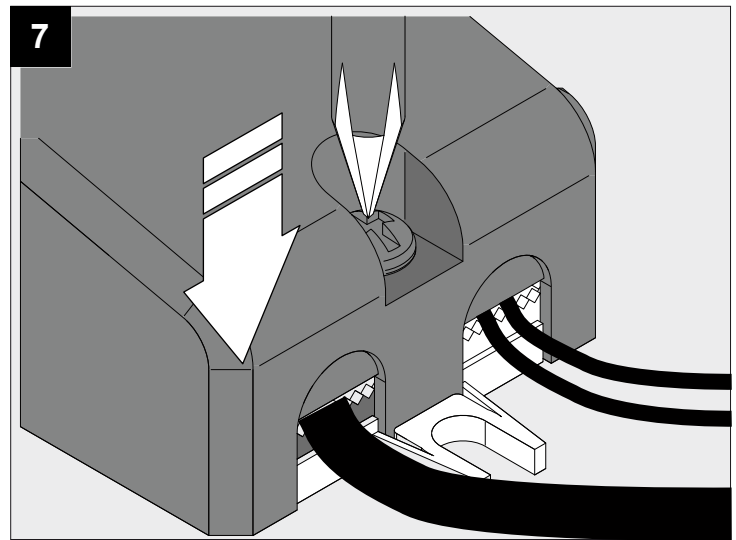
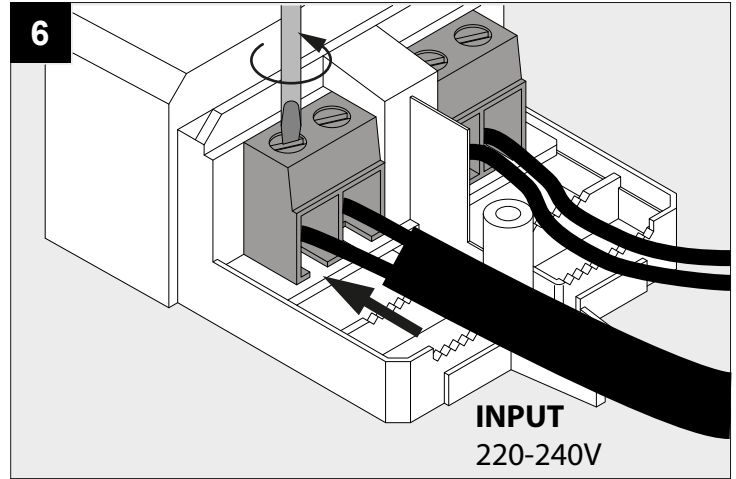
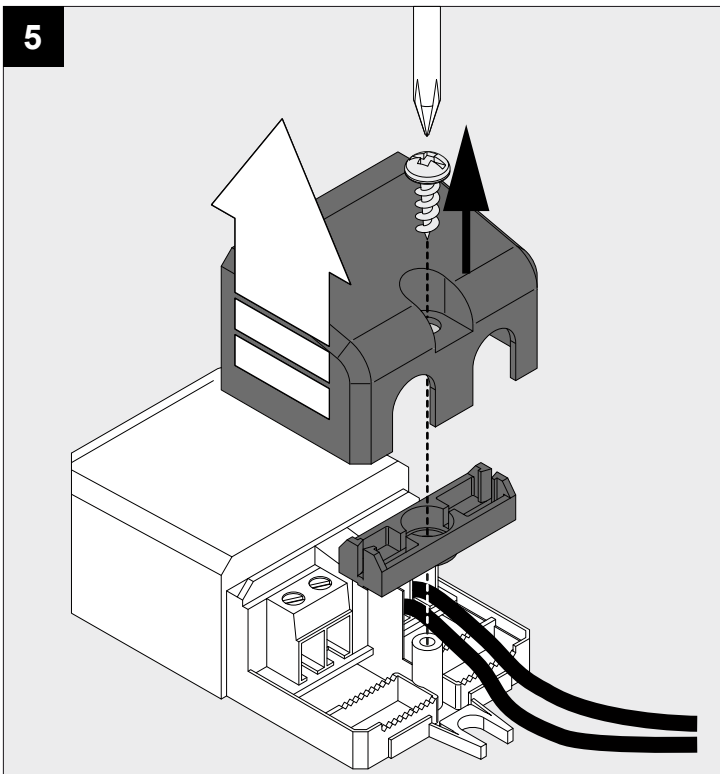
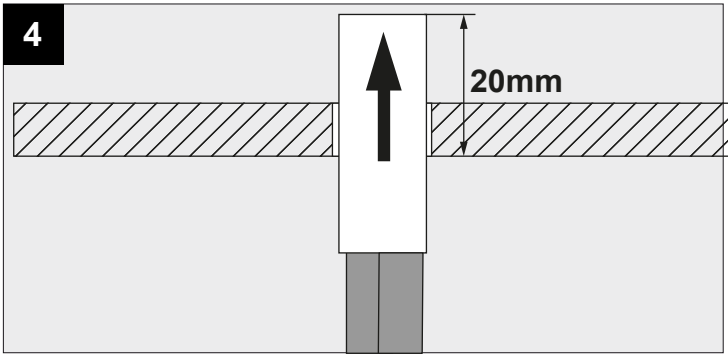
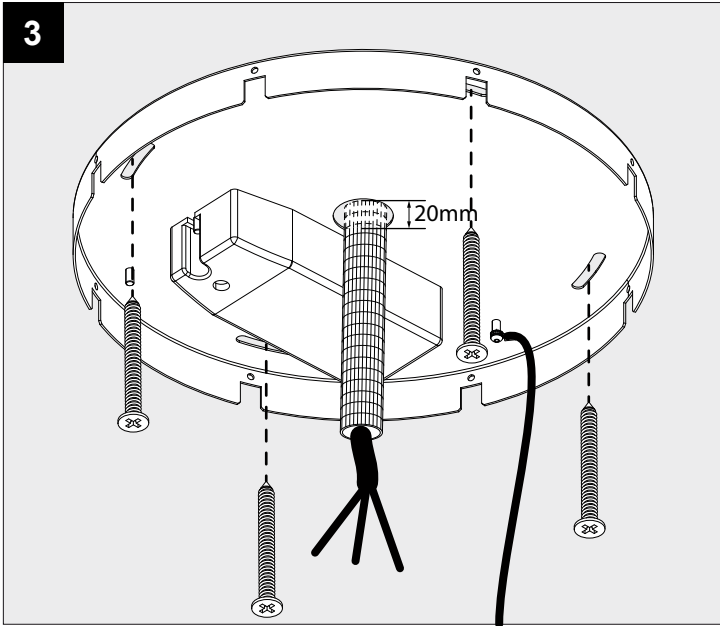
IP43
 Beschermd tegen vaste voorwerpen die groter zijn dan 1,0 mm - Beschermd tegen sproeiwater
 Protégé contre les objets solides de plus de 1,0 mm - Protégé contre les pulvérisations d'eau
 Geschützt gegen Festkörper größer als 1,0 mm - Geschützt gegen Sprühwasser
 Protected against solid objects greater than 1,0 mm - Protected against spraying water
 Protegido contra objetos sólidos superiores a 1,0 mm - Protegido contra agua pulverizada
 Protetto contro oggetti solidi più grandi di 1,0 mm - protetto contro gli spruzzi d'acqua

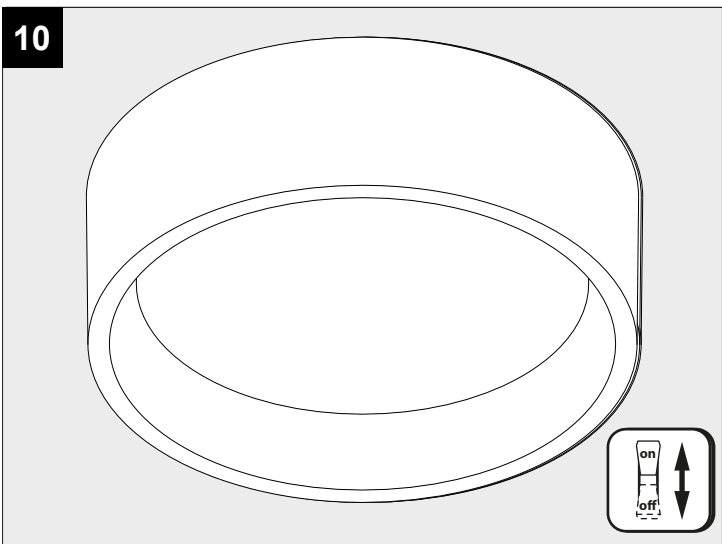
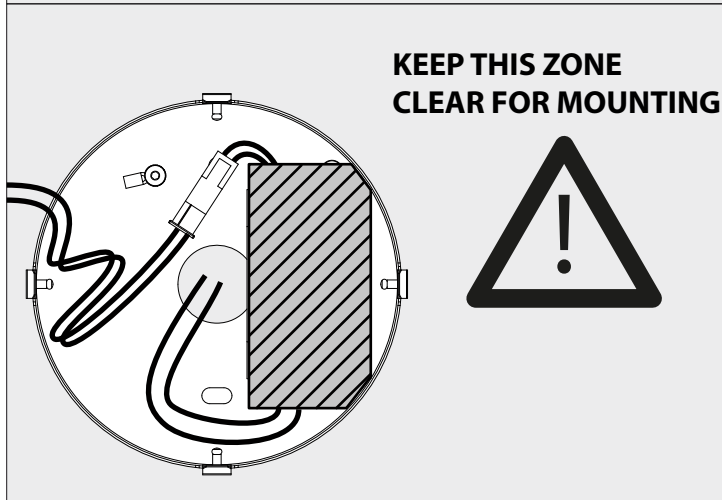
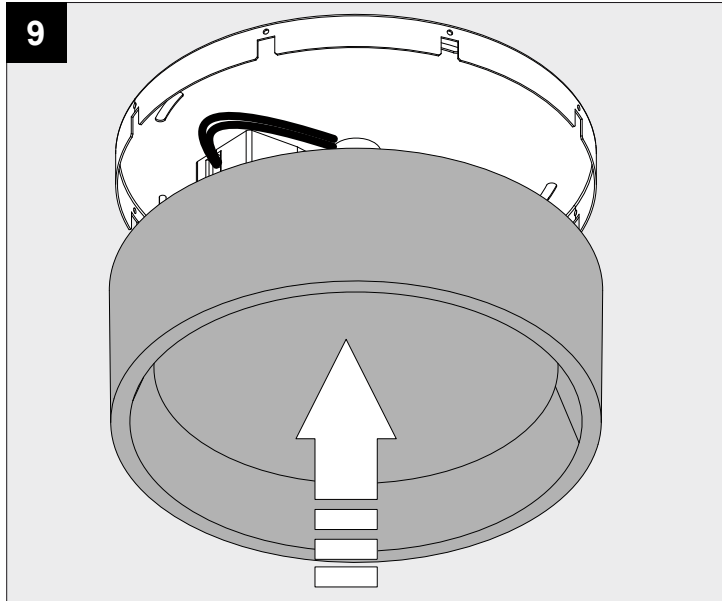
Goederen zijn dubbel geïsoleerd - geen aarding nodig
 Les produits ont une isolation double et ne peuvent pas être mis à la terre
 Güter sind doppelt isoliert und müssen nicht geerdet werden
 Goods have double insulation and must not be grounded
 Los productos tienen un aislamiento doble y no se pueden conectar a tierra
 I prodotti possiedono un doppio isolamento e non devono essere collegati a terra



ATTENTION
 OBSERVE PRECAUTIONS FOR
 HANDLING ELECTROSTATIC
 DISCHARGE SENSITIVE
 DEVICES

NO SECONDARY SWITCHING





De verlichtingsbron van dit verlichtingstoestel zal enkel door de fabrikant of door de fabrikant aangestelde installateur vervangen worden.

La source lumière de cet appareil ne sera remplacée que par l'entreprise ou par un agent reconnu.

Das enthaltene Leuchtmittel sollte nur durch entsprechendes Fachpersonal ersetzt werden.

The light source contained in this luminaire shall only be replaced by the manufacturer or his service agent.

La fuente de iluminación que tiene esta luminaria sólo puede remplazarse por el fabricante o por un instalador autorizado.

La sorgente luminosa incorporata in questo apparecchio può essere sostituita solo dal produttore, da un suo centro assistenza oppure da una persona in possesso della necessaria abilitazione.

C

This product contains a light source of energy efficiency class C
 本产品包含能效等级为 C 的光源
 Этот артикул содержит источник света с энергоэффективностью класса C
 يحتوي هذا المنتج على مصدر ضوء ذو كفاءة الطاقة C

Dit product bevat een verlichtingsbron van energie-efficiëntieklasse C
 Ce produit contient une source d'éclairage de classe d'efficacité énergétique C
 Dieses Produkt enthält eine Lichtquelle der Energieeffizienzklasse C
 Este producto contiene una fuente de iluminación de clase de eficiencia energética C
 Questo prodotto contiene una fonte di illuminazione in classe di efficienza energetica C

Replaceable (LED only) light source and control gear by a professional
 (仅针对LED) 光源及其控制设备只能由专业人员更换
 (для СВЕТОДИОДНЫХ светильников) замена источника света и блока питания может быть произведена только квалифицированным специалистом

Verlichtingsbron (enkel LED) en voorschakelapparaat kan enkel vervangen worden door een professional
 La source d'éclairage (uniquement LED) et le ballast ne peut être remplacé que par un professionnel
 Die Lichtquelle (nur LED) und Vorschaltgerät kann nur von einem Fachmann ausgetauscht werden
 La fuente de iluminación (solo LED) solo puede ser reemplazada por un profesional
 La sorgente luminosa (LED) e l'alimentatore possono essere sostituiti solo da un professionista.

