

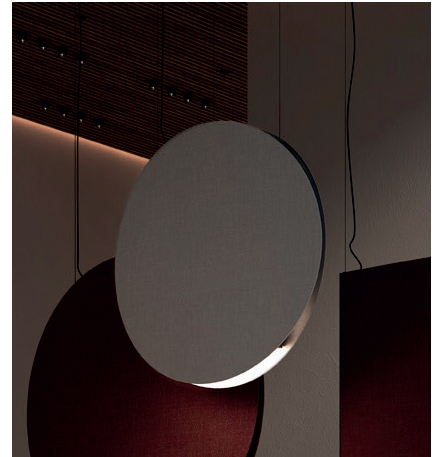
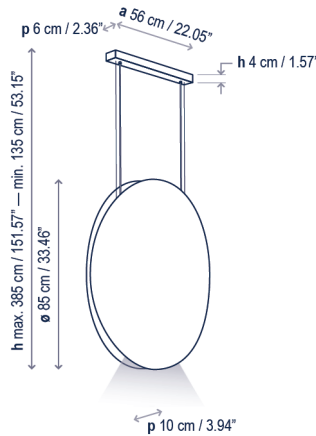
# Noren S/85

Coming soon!

Diseño / Design:  
Estudi Manel Molina / 2023

Tipología: Suspensión  
Typology: Pendant lamp

Ambiente: Interior  
Environment: Indoor



## Descripción técnica / Technical description:

Peso Neto: Consultar  
Net Weight: Consult

1 Caja/Box | Consultar / Consult  
Peso bruto: Consultar/Gross Weight: Consult

Materiales: Aluminio, Espuma  
Fonoabsorbente Basotect, Tejido Crevin, MDF.  
Materials: Aluminum, Basotect Sound  
Absorbing Foam, Crevin Fabric, MDF.

Clase de absorción acústica: aw A

Conforme a:  
UNE-EN ISO 11654:98  
ASTM C423-22

Acoustic absorption class: aw A

Acording to:  
UNE-EN ISO 11654:98  
ASTM C423-22

Para regulaciones Casambi / 0/1-10V, consultar  
For Casambi / 0/1-10V dimmers, consult

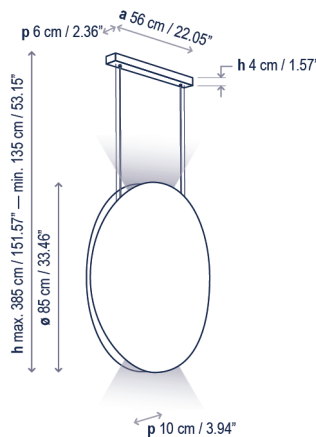
Personalizable: consultar  
Customizable: consult

Certificaciones  
Certifications

## Descripción lámpara iluminación inferior / Lower lighting lamp description:

120-277V 50/60Hz IP-20 14,4 W LED / CRI: 95 / 3000K 2160 lm fuente de luz / light source

Ref	Acabados / Finishing	Ean13
11650230196	Regulable Dali - Florón Negro - Teja Dimmable Dali - Black Canopy - Terracota	8435493739373
11650230197	Regulable Dali - Florón Negro - Gris Oscuro Dimmable Dali - Black Canopy - Dark Grey	8435493739380
11650230198	Regulable Dali - Florón Negro - Gris Claro Dimmable Dali - Black Canopy - Light Grey	8435493739397



## Descripción lámpara iluminación superior e inferior / Upper and lower lighting lamp description:

120-277V 50/60Hz IP-20 7 W LED / CRI: 95 / 3000K / 1040 lm fuente luz superior / upper light source   
14,4 W LED / CRI: 95 / 3000K / 2160 lm fuente luz inferior / lower light source

Ref	Acabados / Finishing	Ean13
11651230196	Regulable Dali - Florón Negro - Teja Dimmable Dali - Black Canopy - Terracota	8435493739403
11651230197	Regulable Dali - Florón Negro - Gris Oscuro Dimmable Dali - Black Canopy - Dark Grey	8435493739410
11651230198	Regulable Dali - Florón Negro - Gris Claro Dimmable Dali - Black Canopy - Light Grey	8435493739427

## Familia / Family: Noren



**bover**  
barcelona lights

Avda. Catalunya 173  
Poligon Ind. Sud  
08440 Cardedeu  
Barcelona, Spain

T. +34 938 713 152  
F. +34 938 462 089  
info@bover.es  
www.bover.es