

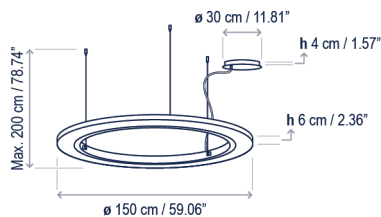
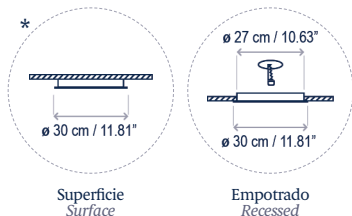
Roda S/150

Coming soon!

Diseño / Design:
Joana Bover / 2022

Tipología: Suspensión
Typology: Pendant lamp

Ambiente: Interior
Environment: Indoor



Descripción técnica / Technical description:

Peso Neto: 0,00 kg
Net Weight: 0,00 kg

1 Caja/Box | 00 x 00 x 00 cm | 0,0000 m³
Peso bruto / Gross Weight: 0,00 kg

Materiales: Aluminio, Acero, Cinta
Materials: Aluminum, Steel, Ribbon

*El florón puede instalarse empotrado o en superficie según la necesidad.
*The canopy can be installed recessed/surface depending on the customer needs.

Opción Dali: consultar
Dali option: consult

Para regulaciones Casambi, consultar
For Casambi dimmers, consult

Personalizable: consultar
Customizable: consult

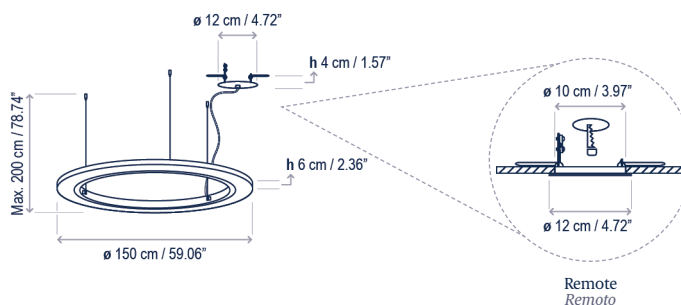
Certificaciones
Certifications



Descripción lámpara / Lamps description:

120-277V 50/60Hz | IP-20 | 1-10V | 66 W LED / CRI: 90 / 2700K
2910 lm fuente de luz / light source

Ref	Acabados / Finishing	Ean13
36602210189	Regulable 1-10V - Marrón Pantalla Cinta Translúcida Blanca Dimmable 1-10V - Brown White Translucent Ribbon Shade	8435493714196
36602210190	Regulable 1-10V - Marrón Pantalla Cinta Translúcida Crema Dimmable 1-10V - Brown Cream Translucent Ribbon Shade	8435493714189



Descripción lámpara (Driver remoto) / Lamps description (Remote driver):

120-277V 50/60Hz | IP-20 | 1-10V | 66 W LED / CRI: 90 / 2700K
2910 lm fuente de luz / light source

Ref	Acabados / Finishing	Ean13
3660222189	Regulable 1-10V - Marrón Pantalla Cinta Translúcida Blanca Dimmable 1-10V - Brown White Translucent Ribbon Shade	8435493740010
3660222190	Regulable 1-10V - Marrón Pantalla Cinta Translúcida Crema Dimmable 1-10V - Brown Cream Translucent Ribbon Shade	8435493740027

bover
barcelona lights

Avda. Catalunya 173
Poligon Ind. Sud
08440 Cardedeu
Barcelona, Spain

T. +34 938 713 152
F. +34 938 462 089
info@bover.es
www.bover.es

Familia / Family: Roda

