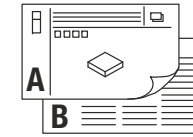
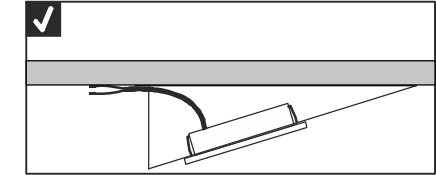
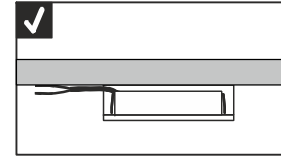
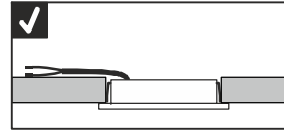
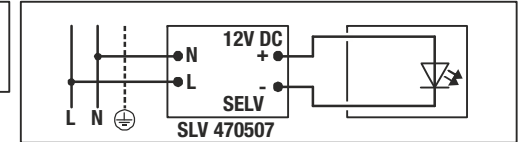
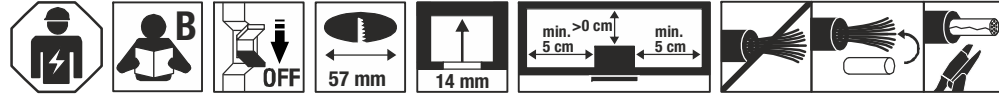


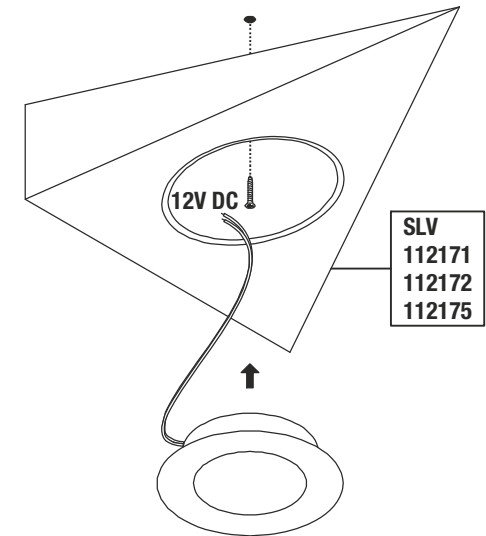
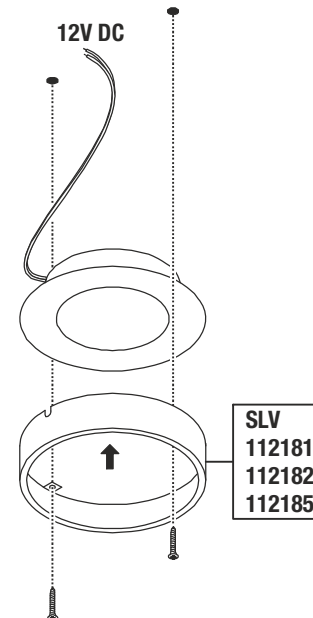
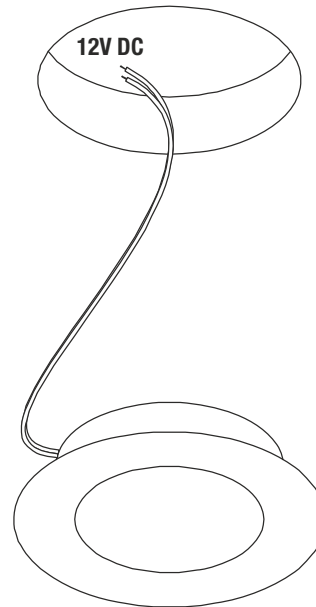
112161 ...62	12V DC	2,8W	170 lm	2700K	CRI>80	Ø 6,5 x 1,6 cm	0,11 kg
112221 ...22 ...25				3000K			



- DE** BETRIEBSANLEITUNG TEIL A  
Einbauleuchte
- EN** INSTRUCTION MANUAL PART A  
Recess-Mounted Luminaire
- FR** MODE D'EMPLOI PARTIE A  
Encastré
- ES** MANUAL DE INSTRUCCIONES PARTE A  
Luminaria empotrable
- IT** ISTRUZIONI PER L'USO PARTE A  
Lampada da incasso
- NL** GEBRUIKSAANWIJZING DEEL A  
Indbygningsslampe
- DA** DRIFTSVEJLEDNING PART A  
Indbygningsslampe
- PL** INSTRUKCJA OBSŁUGI CZĘŚĆ A  
Lampa do wbudowania
- RU** ИНСТРУКЦИЯ ПО ЭКСПЛУАТАЦИИ ЧАСТЬ А  
Встраиваемые светильники
- SV** BRUKSANVISNING DEL A  
Inbyggnadsarmatur
- TR** KULLANMA KILAVUZU BÖLÜM A  
Gömme lamba
- HU** HASZNÁLATI UTASÍTÁS, A. RÉSZ  
Beépített lámpatest



112161 ...62  
112221 ...22 ...25





**DE** - Die Installation erfordert Fachkenntnisse und darf nur eine zugelassene Elektrofachkraft unter Berücksichtigung örtlicher und nationaler Bestimmungen durchführen!

**EN** - The installation requires expert knowledge and may be carried out only by an approved electrician under consideration of local and national regulations!

**FR** - L'installation nécessite des connaissances spécialisées et ne peut être effectuée que par un électricien agréé, en tenant compte des réglementations locales et nationales!

**ES** - ¡Para realizar la instalación son necesarios conocimientos técnicos. La instalación será realizada exclusivamente por un técnico electricista autorizado, respetando las normativas locales y nacionales!

**IT** - L'installazione richiede conoscenze tecniche e può essere eseguita soltanto da un elettricista autorizzato tenendo conto delle norme locali e nazionali!

**NL** - De installatie vereist vakkennis en mag uitsluitend door een erkende elektricien worden uitgevoerd, waarbij de lokale en nationale voorschriften in acht moeten worden genomen!

**DA** - Installationen kræver fagkundskab og må kun gennemføres af en autoriseret el-installatør. Lokale og nationale bestemmelser skal herved overholdes!

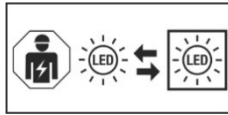
**PL** - Instalacja wymaga wiedzy specjalistycznej i powinna być przeprowadzana wyłącznie przez uprawnionego elektryka przy uwzględnieniu miejscowych i krajowych przepisów!

**RU** - Установка требует специальных знаний и может производиться только сертифицированным электриком с соблюдением местных и национальных положений!

**SV** - Installationen kräver fackkunskaper och får endast utföras av en elektriker. Lokala och nationella bestämmelser måste följas!

**TR** - Kurulum uzmanlık gerektirir ve sadece yerel ve ulusal yönetmelikler dikkate alınarak yetkili bir elektrikçi tarafından yapılabilir!

**HU** - A csatlakoztatás szaktudást igényel, és kizárólag feljogosított villamossági szakember végezheti el a helyi és nemzeti rendelkezések figyelembe vétele mellett!



**DE** - Die Lichtquelle ist nur durch eine Fachkraft austauschbar.

**EN** - The light source is only exchangeable by a professional.

**FR** - La source lumineuse peut uniquement être remplacée par un spécialiste.

**ES** - La fuente de luz solo podrá ser reemplazada por un técnico especialista

**IT** - La sorgente luminosa può essere sostituita solo da personale autorizzato.

**NL** - De lichtbron kan uitsluitend door een specialist of vakman worden vervangen.

**DA** - Lyskilden kan kun udskiftes af en fagmand.

**PL** - Źródło światła może być wymieniane tylko przez specjalistę.

**RU** - Источник света разрешается заменять только специалистам.

**SV** - Ljuskällan får endast bytas ut av fackpersonal.

**TR** - Işık kaynağı yalnızca uzman kişiler tarafından değiştirilebilir.

**HU** - A fényforrást csak szakember cserélheti.

Technische Änderungen vorbehalten. Technical Details are subject to change. Les détails techniques sont sujet à des changements. Nos reservamos el derecho a modificaciones técnicas. Modifiche tecniche riservate. Behoudens technische wijzigingen. Ret til tekniske ændringer forbeholdes. Zmiany techniczne zastrzeżone. Сохраняется право на внесение технических изменений. Tekniska ändringar kan förekomma. Teknik değışiklik yapma hakkı saklıdır. A technikai részletek termékenként változhatnak.

UK SLV UK  
CA Unit E Chiltern Park  
Boscombe Road, Bedfordshire  
LU5 4LT

**DE Betriebsanleitung TEIL B****Einbauleuchte**

112161 ...62 112221 ...22 ...25

**Anleitung sorgfältig lesen und aufbewahren!****⚠ Sicherheitshinweise für Installation und Betrieb****Nichtbeachtung kann zu Lebens-, Verbrennungs- und Brandgefahr führen!**

Jegliche Arbeiten am elektrischen Anschluss nur durch Elektrofachkraft!  
Produkt nicht verändern oder modifizieren.

Nichts an dem Produkt befestigen.

Produkt nicht abdecken.

Bei Verdacht einer Fehlfunktion oder Beschädigung außer Betrieb nehmen und Händler oder Elektrofachkraft kontaktieren.

Sicherstellen, dass Kinder an dem Produkt keinen Schaden nehmen.

Nicht in die aktive Lichtquelle starren.

Weitere Sicherheitshinweise = ⚠

**Bestimmungsgemäße Verwendung**

Schutzklasse III (3) ⚡ - Betrieb mit Schutzkleinspannung.  
Nur fest montiert auf ebenen Untergrund betreiben.

Nur auf normal oder nicht entflammaren Flächen betreiben.

Nur in trockenen Innenräumen betreiben.

Keinen starken mechanischen Beanspruchungen oder starker Verschmutzung aussetzen.

**Lichtquelle**

Die Lichtquelle dieser Leuchte darf nur vom Hersteller oder einem von ihm beauftragten Servicetechniker oder einer vergleichbar qualifizierten Person ersetzt werden.

Dieses Produkt enthält eine Lichtquelle der Energieeffizienzklasse F.

**Pflege / Lagerung**

⚠ Produkt spannungsfrei schalten und abkühlen lassen.

Regelmäßig mit leicht angefeuchtetem (Wasser) Tuch nur äußerlich reinigen.

Nur trocken und sauber lagern.

**Montage**

⚠ Stromversorgung / Anschlussleitung spannungsfrei schalten!

Nur beschriebenes Zubehör verwenden.

Nur für Wand- und Deckeneinbau geeignet.

112171 ...72 ...75 112181 ...82 ...85

Nur für Wand- und Deckenaufbau geeignet.

Ausreichend Abstand zu brennbaren Materialien halten.

Ausreichende Belüftung gewährleisten.



: Nicht abdecken, insbesondere nicht mit Isoliermaterial.

Montieren wie in Abbildung dargestellt.

**Elektrischer Anschluss**

Nur geeignetes Netzteil verwenden (z.B. SLV 470507).

Ausgangsspannung (konstant): 12VDC / Leistung: min. 2,8W

Rote Ader → (+) Klemme

Schwarze Ader → (-) Klemme

⚠ Sicheren Halt und ordnungsgemäße Funktion prüfen!

**EN Operating Manual PART B****Recess-Mounted Luminaire**

112161 ...62 112221 ...22 ...25

**Read manual carefully and keep for further use!****⚠ Safety advices for installation and operation.****Disregard may lead to danger of life, burning or fire!**

Any works on the electrical connection only by electrician.

Do not alter or modify the product.

Do not fasten anything on the product.

Do not cover the product.

Take out of service when suspecting a defect or malfunction and contact your dealer or a qualified electrician.

Take measures that children get not harmed by the product.

Do not stare into the active light source.

Additional safety advices = ⚠

**Use as directed**

Safety class III (3) ⚡ - Operated with safety extra-low voltage.

Operate only firmly fixed on an even surface.

Operate only on normal or not inflammable surfaces.

Operate only in dry indoor area.

Do not strain mechanically or expose to strong dirt contamination.

**Light Source**

The light source of this luminaire may only be replaced by the manufacturer, an authorized service technician or a comparable qualified person.

This product contains a light source of the energy efficiency class F.

**Care / Storage**

⚠ Disconnect product from mains and let it cool down.

Clean external surfaces regularly with a slightly moistened (water) cloth.

Store dry and clean.

**Installation**

⚠ Switch off mains / fixed connection cable!

Use only described accessories.

Only suited for recessed wall and ceiling installation.

112171 ...72 ...75 112181 ...82 ...85

Only suited for wall and ceiling surface mounting.

Keep sufficient distance to inflammable materials.

Ensure sufficient aeration.



: Do not cover, especially not with insulating materials.

Install as shown in the figure.

**Electrical connection**

Use only a suitable power supply (e.g. SLV 470507).

Output voltage(constant): 12VDC / Power: 2,8W min.

Red wire → (+) Terminal

Black wire → (-) Terminal

⚠ Check secure fixation and proper function!

**FR Mode d'emploi PARTIE B****Encastré**

112161 ...62 112221 ...22 ...25

**Lire attentivement le mode d'emploi et le conserver dans un endroit sûr !****⚠ Consignes de sécurité pour l'installation et l'utilisation**  
**Le non-respect peut entraîner un risque de mort, de brûlures et d'incendie !**

Les travaux de branchement électrique doivent uniquement être effectués par un électricien qualifié !

Ne pas modifier ni altérer le produit.

Ne rien fixer sur le produit.

Ne pas couvrir le produit.

En cas de soupçon de dysfonctionnement ou de dommage, arrêter l'appareil et contacter le revendeur ou un électricien qualifié.

S'assurer que les enfants n'endommagent pas le produit.

Ne pas regarder la source lumineuse.

Consignes de sécurité complémentaires = ⚠

**Utilisation conforme**

Classe de protection III (3) ⚡ - Fonctionnement à très basse tension de sécurité.

Utiliser uniquement lors du montage fixe sur un support plat.

Utiliser uniquement sur des surfaces normales ou ininflammables.

Utiliser uniquement dans des zones intérieures sèches.

Ne pas exposer à de fortes contraintes mécaniques ou à une saleté importante.

**Source lumineuse**

La source lumineuse contenue dans ce luminaire ne doit être remplacée que par le fabricant ou son agent de maintenance ou une personne de qualification équivalente.

Ce produit contient une source lumineuse de la classe d'efficacité énergétique F.

**Entretien / Stockage**

⚠ Mettre le produit hors tension et laisser refroidir.

Nettoyer régulièrement, la partie extérieure seulement, avec un chiffon légèrement humidifié (à l'eau).

Entreposer dans un endroit sec et propre uniquement.

**Montage**

⚠ Mettre l'alimentation/le câble de raccordement hors tension !

Utiliser uniquement les accessoires décrits.

Convient uniquement pour encastrément au mur et au plafond.

112171 ...72 ...75 112181 ...82 ...85

Uniquement adapté pour montage en saillie au mur et au plafond.

Maintenir une distance suffisante par rapport aux matériaux inflammables.

Assurer une ventilation suffisante.



: Ne pas couvrir, surtout pas avec un matériau isolant.

Montage comme indiqué sur l'illustration.

**Raccordement électrique**

Utiliser uniquement une alimentation adaptée (par ex. SLV 470507).

Tension de sortie (constante) : 12VDC / puissance : min. 2,8W

Fil rouge → Borne (+)

Fil noir → Borne (-)

⚠ Vérifier le bon maintien et le bon fonctionnement !

**Manual de instrucciones PARTE B****Luminaria empotrable**

112161 ...62 112221 ...22 ...25

**¡Leer atentamente las instrucciones y guardarlas!****⚠ Instrucciones de seguridad para instalación y funcionamiento  
¡En caso de omisión, subyace peligro de quemaduras, incendio y lesiones mortales!**

¡Cualquier trabajo en la conexión eléctrica deberá ser llevado a cabo exclusivamente por personal técnico eléctrico!

Ni modificar ni transformar el producto.

No fijar nada al producto.

No cubrir el producto.

En caso de sospechar mal funcionamiento, daños o deterioro, poner fuera de servicio y avisar al distribuidor o a un técnico electricista.

Cerciorarse de que los niños no se hagan daño con el producto.

No mire directamente al foco luminoso.

Otras instrucciones de seguridad = ⚠

**Utilización acorde a lo previsto**

Clase de protección III (3) ⚡ - Funcionamiento con baja tensión de protección.

Poner en funcionamiento solo sobre superficie plana y fijamente montado.

Operar exclusivamente sobre superficies normales o no inflamables.

Operar exclusivamente en áreas interiores secas.

No exponer a fuerte esfuerzo mecánico ni a gran suciedad.

**Fuente luminosa**

El foco luminoso de esta lámpara solo debe ser sustituido por el fabricante o un técnico autorizado por este o por una persona igualmente cualificada.

Este producto contiene una fuente de luz con la clase de eficiencia energética F.

**Cuidados / Almacenamiento**

⚠ Desconectar tensión del producto y esperar a que se enfríe.

Limpiar regularmente solo el exterior con un paño húmedo (agua).

Almacenar exclusivamente en lugares secos y limpios.

**Montaje**

⚠ ¡Desconectar la tensión de la alimentación de corriente/del cable de conexión!

Utilizar exclusivamente el accesorio descrito

Apto exclusivamente para empotrar en pared y techo.

112171 ...72 ...75 112181 ...82 ...85

Apto exclusivamente para montaje en pared y techo.

Respetar una distancia suficiente respecto de materiales inflamables.

Garantizar suficiente ventilación.



: No cubrir, especialmente con material aislante.

Montar tal y como indica la ilustración.

**Conexión eléctrica**

Utilizar exclusivamente material adecuado (p. ej. SLV 470507)

Tensión de salida (constante): 12VDC / potencia: mín. 2,8W

Hilo rojo, → (+) borne

Hilo negro → (-) borne

⚠ ¡Revisar el buen soporte y correcto funcionamiento!

**Istruzioni per l'uso PARTE B****Lampada da incasso**

112161 ...62 112221 ...22 ...25

**Leggere e conservare attentamente le istruzioni!****⚠ Avvertenze di sicurezza per installazione ed esercizio  
In caso di mancata osservanza sussiste il rischio di morte, combustione e incendio!**

Qualunque lavoro sul collegamento elettrico va eseguito solo da elettricisti!

Non alterare né modificare il prodotto.

Non fissare nulla al prodotto.

Non coprire il prodotto.

In caso di sospetto di malfunzionamento o danneggiamento, mettere fuori servizio e contattare il rivenditore o un elettricista.

Sincerarsi che i bambini non danneggino il prodotto.

Non guardare direttamente la sorgente luminosa.

Altre avvertenze di sicurezza = ⚠

**Utilizzo conforme**

Classe di protezione III (3) ⚡ - azionamento con bassa tensione di protezione.

Azionare solo se montato saldamente su fondo in piano.

Azionare soltanto su superfici normali o non infiammabili.

Azionare soltanto in ambienti chiusi all'asciutto.

Non esporre a forti sollecitazioni meccaniche o a sporcizia intensa.

**Sorgente luminosa**

La sorgente luminosa di questa lampada può essere sostituita esclusivamente dal produttore, da un tecnico da lui incaricato o da una persona qualificata equiparabile.

Questo prodotto contiene una sorgente luminosa con classe di efficienza energetica F.

**Cura / Conservazione**

⚠ Scollegare il prodotto e farlo raffreddare.

Pulire solo esternamente a intervalli regolari con un panno leggermente imbibito di acqua.

Conservare solo asciutto e pulito.

**Montaggio**

⚠ Eliminare l'alimentazione elettrica / scollegare il cavo di collegamento.

Usare solo gli accessori descritti.

Adatto solo all'installazione a parete e plafone.

112171 ...72 ...75 112181 ...82 ...85

Adatto solo all'installazione a parete e plafone.

Mantenere una distanza sufficiente dai materiali infiammabili.

Garantire una sufficiente aerazione.



: Non coprire, in particolare non con materiale isolante.

Montare come illustrato in figura.

**Collegamento elettrico**

Usare solo un alimentatore adatto (ad es. SLV 470507).

Tensione di uscita (costante): 12VDC / potenza: min. 2,8W

Cavo rosso → (+) Morsetto

Cavo nero → (-) Morsetto

⚠ Controllare la tenuta sicura e il funzionamento corretto!

**Gebruiksaanwijzing DEEL B****Inbouwarmatuur**

112161 ...62 112221 ...22 ...25

**Handleiding zorgvuldig lezen en bewaren!****⚠ Veiligheidsinstructies voor installatie en gebruik  
Niet-naleving kan levens-, verbrandings- en brandgevaar tot gevolg hebben!**

Elektrische aansluitingen mogen uitsluitend door een elektricien worden uitgevoerd!

Product niet wijzigen of aanpassen.

Niets aan het product bevestigen.

Product niet afdekken.

Bij het vermoeden van een defect of beschadiging niet meer gebruiken en contact opnemen met verkooppunt of elektricien.

Zorg ervoor dat kinderen geen schade kunnen oplopen door contact met het product.

Niet in de lichtbron kijken.

Overige veiligheidsinstructies = ⚠

**Beoogd gebruik**

Veiligheidsklasse III (3) ⚡ - werking met extra lage spanning.

Alleen stevig gemonteerd op een vlakke ondergrond gebruiken.

Alleen op normaal of niet-ontvlambare oppervlakken toepassen.

Alleen in droge ruimten binnen gebruiken.

Niet blootstellen aan hoge mechanische belastingen of sterke vervuiling.

**Lichtbron**

De lichtbron van deze lamp mag alleen door de fabrikant of een door hem geautoriseerde service-technicus of een vergelijkbaar geschoold persoon worden vervangen.

Dit product bevat een lichtbron van energie-efficiëntieklasse F.

**Verzorging / Opslag**

⚠ Product spanningsvrij maken en laten afkoelen.

Regelmatig met iets vochtige (water) doek alleen aan de buitenkant reinigen.

Alleen droog en schoon bewaren.

**Montage**

⚠ Stroomtoevoer/aansluitkabel spanningsvrij maken!

Uitsluitend de beschreven accessoires gebruiken.

Uitsluitend geschikt voor wand- en plafondbouw.

112171 ...72 ...75 112181 ...82 ...85

Uitsluitend geschikt voor wand- en plafondbouw.

Voldoende afstand tot brandbare materialen houden.

Voor voldoende ventilatie zorgen.



: Niet afdekken, vooral niet met isolatiemateriaal.

Monteren zoals op de afbeelding is weergegeven.

**Elektrische Aansluiting**

Gebruik alleen een geschikte voedingsadapter (bijv. SLV 470507).

Uitgangsspanning (constant): 12VDC / vermogen: min. 2,8W

Rode draad → (+) klem

Zwarte draad → (-) klem

⚠ Controleren op stevige bevestiging en correcte werking!

**DA** Driftsvejledning PART B  
Indbygningsslampe

112161 ...62 112221 ...22 ...25

**Læs vejledningen grundigt og opbevar den!****⚠ Sikkerhedshenvisninger vedrørende installation og brug**  
**Manglende overholdelse kan resultere i livsfare, forbrændinger og brand!**

Alt arbejde på den elektriske tilslutning må kun gennemføres af en el-installatør!

Der må ikke foretages ændringer eller modifikationer af produktet.

Der må ikke fastgøres noget til produktet.

Produktet må ikke dækkes til.

Ved mistanke om fejlfunktion eller beskadigelse skal produktet tages ud af drift. Kontakt så forhandleren eller en el-installatør.

Sørg for, at børn ikke tager skade af produktet.

Undgå at se ind i lyskilden.

Yderligere sikkerhedshenvisninger = ⚠

**Tilsigtet anvendelse**

Beskyttelsesklasse III (3) ⚡ - drift sikkerhedslavspænding.

Må kun anvendes fast monteret på jævn undergrund.

Må kun anvendes på normalt eller ikke antændelige flader.

Må kun anvendes i tørre indendørs rum.

Må ikke udsættes for kraftige mekaniske belastninger eller stærk forurening.

**Lyskilde**

Denne lampes lyskilde må kun erstattes af producenten eller af en af ham bestilt servicetekniker eller en lignende kvalificeret person.

Dette produkt indeholder en lyskilde med energimærkningsklassen F.

**Pleje / lagring**

⚠ Afbryd spændingsforsyningen til produktet og lad den køle af.

Rens regelmæssigt og kun på ydersiden med en let fugtet klud (vand).

Skal opbevares rent og tørt.

**Montage**

⚠ Strømforsyningen / tilslutningsledningen skal gøres spændingsfrit!

Anvend kun det beskrevne tilbehør.

Kun egnet til indbygning i væg og loft.

112171 ...72 ...75 112181 ...82 ...85

Kun egnet til væg- og loftpåbygning.

Hold tilstrækkelig afstand til brændbare materialer.

Sørg for tilstrækkelig ventilation.



: Må ikke dækkes til, især ikke med isoleringsmateriale.

Monteres som vist på billedet.

**Elektrisk forbindelse**

Anvend kun en egnet strømforsyning (f.eks. SLV 470507).

Udgangsspænding (konstant): 12VDC / effekt: min. 2,8W

Rødt kabel → (+) Klemme

Sort kabel → (-) Klemme

⚠ Kontroller med hensyn til sikker fastgøring og korrekt funktion!

**PL** Instrukcja obsługi CZĘŚĆ B**Lampa do wbudowania**

112161 ...62 112221 ...22 ...25

**Instrukcję należy dokładnie przeczytać i ją zachować!****⚠ Zasady bezpiecznej instalacji i eksploatacji**  
**Brak przestrzegania zasad może powodować zagrożenie życia, prowadzić do powstania poparzeń i pożaru!**

Wszelkie prace przy połączeniach elektrycznych muszą być wykonywane wyłącznie przez uprawnionego elektryka!

Nie wolno dokonywać zmian ani modyfikacji produktu.

Nie przytwierdzać nic do produktu.

Nie przykrywać produktu.

W przypadku podejrzenia wadliwego działania lub uszkodzenia wyłączyć i skontaktować się ze sprzedawcą lub uprawnionym elektrykiem.

Upewnić się, że dzieci nie ucierpią przy kontakcie z produktem.

Nie patrzeć w źródło światła.

Dalsze zasady bezpieczeństwa = ⚠

**Użytkowanie zgodnie z przeznaczeniem**

Klasa ochronności III (3) ⚡ - praca przy użyciu niskiego bezpiecznego napięcia.

Do użytku wyłącznie po zamocowaniu na stałe na równym podłożu.

Używać wyłącznie na normalnie palnych lub niepalnych powierzchniach.

Eksploatować wyłącznie w suchych pomieszczeniach.

Nie poddawać silnym obciążeniom mechanicznym ani nie narażać na mocne zabrudzenie.

**Źródło światła**

Źródło światła tej lampy może zostać wymienione jedynie przez zleconego przez Państwa technika serwisowego lub przez osobę z porównywalnymi kwalifikacjami.

Ten produkt zawiera źródło światła o klasie efektywności energetycznej F.

**Dbalość / składowanie**

⚠ Odlączyć produkt od napięcia i pozostawić do ostygnięcia.

Czyścić regularnie tylko z zewnątrz przy użyciu lekko zwilżonego (wodą) ręcznika.

Przechowywać wyłącznie w stanie suchym i czystym.

**Montaż**

⚠ Należy odłączyć zasilanie/przewód przyłączeniowy od napięcia!

Korzystać wyłącznie z opisanych akcesoriów.

Produkt przeznaczony wyłącznie do montażu podtynkowego w ścianie lub suficie.

112171 ...72 ...75 112181 ...82 ...85

Przeznaczony wyłącznie do montażu natynkowego na ścianie i suficie.

Zachować odpowiedni odstęp od materiałów palnych.

Zapewnić odpowiednią wentylację.



: Nie przykrywać (w szczególności materiałem izolacyjnym).

Montować zgodnie z rysunkiem.

**Przyłączenie elektryczne**

Korzystać wyłącznie z odpowiedniego zasilacza (np. SLV 470507).

Napięcie wyjściowe (stałe): 12VDC / moc: min. 2,8W

Czerwona żyła → (+) zacisk

Czarna żyła → (-) zacisk

⚠ Sprawdzić, czy produkt został osadzony prawidłowo i czy działa poprawnie!

**RU** Инструкция по эксплуатации ЧАСТЬ В**Встраиваемые светильники**

112161 ...62 112221 ...22 ...25

**Внимательно прочитать и сохранить инструкцию!****⚠ Указания по безопасности при установке и эксплуатации**  
**Несоблюдение указаний может представлять угрозу для жизни, создавать угрозу ожогов и пожара!**

Все работы с электрическим подключением разрешается производить только специалистам-электрикам!

Не выполнять изменений или модификаций в продукте.

Ничего не закреплять на продукте.

Не накрывать продукт.

При подозрении на неправильное функционирование или

повреждение выключить продукт и проконсультироваться с торговым предприятием или специалистом-электриком.

Обеспечить, чтобы продукт не представлял угрозы для детей.

Не смотреть напрямую на источник света.

Дополнительные указания по безопасности = ⚠

**Применение в соответствии с назначением**

Класс защиты III (3) ⚡ - эксплуатация с безопасным сверхнизким напряжением.

Эксплуатировать только надежно укрепленный на ровной поверхности продукт.

Эксплуатировать только на нормальных или негорючих поверхностях.

Эксплуатировать только в сухих помещениях.

Не подвергать сильным механическим нагрузкам или сильному загрязнению.

**Источник света**

Источник света данного светильника может быть заменен только производителем, уполномоченным им сервисным техником или специалистом с соответствующей квалификацией.

Данный продукт содержит источник света класса энергоэффективности F.

**Уход / хранение**

⚠ Отключить питание продукта и дать ему остыть.

Регулярно чистить только снаружи слегка увлажненной (вода) салфеткой.

Хранить только в сухом и чистом состоянии.

**Монтаж**

⚠ Выключить электропитание/снять напряжение с соединительного кабеля!

Использовать только описанные аксессуары.

Подходит только для встраивания в стены и потолок.

112171 ...72 ...75 112181 ...82 ...85

Подходит только для монтажа на стены и потолок.

Соблюдать достаточное расстояние до горючих материалов.

Обеспечить достаточную вентиляцию.



: Не перекрывать, в особенности изолирующим материалом.

Монтировать, как показано на рисунке.

**Электрическое подключение**

Использовать только подходящий блок питания (например, SLV 470507).

Выходное напряжение (постоянное): 12VDC / Мощность: мин. 2,8Вт

Красный провод → (+) клемма

Черный провод → (-) клемма

⚠ Проверить надежное крепление и надлежащее функционирование!



## Bruksanvisning DEL B Inbyggnadsarmatur

112161 ...62 112221 ...22 ...25

### Läs igenom och förvara anvisningarna noggrant!

#### Säkerhetsinformation för installation och drift Det finns risk för livsfarliga skador, brännskador och brand om inte anvisningarna följs!

Alla arbeten med elektriska anslutningar får endast göras av behörig elektriker!

Produkten får inte ändras eller modifieras.

Sätt inte fast något på produkten.

Produkten får inte övertäckas.

Vid misstanke om fel eller skador får produkten inte användas. Kontakta återförsäljaren eller en elektriker.

Se till att barn inte kan skada sig på produkten.

Titta inte in i ljuskällan.

Ytterligare säkerhetsinformation =

### Avsedd användning

Skyddsklass III (3) - Drift med lågspänningsskydd.

Använd endast fast monterad på ett jämnt underlag.

Använd endast på normalt eller icke antändliga ytor.

Använd endast i torra utrymmen inomhus.

Utsätt inte för kraftig mekanisk belastning eller kraftig nedsmutsning.

### Ljuskälla

Denna lampas ljuskälla får endast bytas ut av tillverkaren eller en av denne auktoriserad servicetekniker eller en liknande kvalificerad person. Denna produkt har en ljuskälla med energiklass F.

### Skötsel / Förvaring

Koppla produkten spänningsfri och låt den svalna.

Rengör regelbundet med en något fuktad trasa (vatten).

Förvara endast torrt och rent.

### Montage

Koppla strömförsörjningen/anslutningskabeln spänningsfri!

Använd endast de tillbehör som anges.

Endast för vägg- och takmontering.

112171 ...72 ...75 112181 ...82 ...85

Endast för vägg- och takmontering.

Håll tillräckligt avstånd från brännbara material.

Se till att ventilationen är tillräcklig.



: Får inte övertäckas, speciellt inte med isoleringsmaterial.

Montera enligt bilden.

### Elektrisk anslutning

Använd endast en lämplig nätdel (t ex SLV 470507).

Utgångsspänning (konstant): 12VDC / Effekt: min. 2,8W

Röd ledare → (+) klämma

Svart ledare → (-) klämma

Kontrollera att allt sitter fast ordentlig och fungerar!



### Kullanma kılavuzu BÖLÜM B Gömmel lamba

112161 ...62 112221 ...22 ...25

### Kılavuzu dikkatle okuyun ve saklayın!

#### Kurulum ve işletim için güvenlik uyarıları Uyarılara uymama ölüm, yarın ve yangın tehlikesine yol açabilir!

Elektrik bağlantısı üzerindeki her türlü çalışma sadece yetkili bir elektrikçi tarafından yapılmalıdır!

Üründe değiştirme veya yeniden uyarılama işlemi yapmayın.

Ürüne herhangi bir şey bağlamayın.

Ürünün üstünü örtmeyin.

Hatalı çalışma şüphesinde veya bir hasar durumunda kapatın ve satıcıya veya bir elektrikçiye başvurun.

Çocukların üründen zarar görmemesini sağlayın.

Işık kaynağına bakılmamalıdır.

Diğer güvenlik uyarıları =

### Amaca uygun kullanım

Koruma sınıfı III (3) - Düşük koruma voltajı ile çalışma.

Sadece sıkıca monte edilmiş olarak düz bir yüzeyde çalıştırın.

Sadece normal veya yanıcı olmayan yüzeylerde kullanın.

Yalnızca kuru kapalı iç mekânlarda çalıştırın.

Güçlü mekanik yüklerle veya güçlü kirlenmeye maruz bırakmayın.

### Işık kaynağı

Bu lambanın ışık kaynağı, sadece üretici veya üretici tarafından görevlendirilen bir teknik servis elemanı veya benzer yetkiye sahip bir kişi tarafından değiştirilebilir.

Bu ürün, F enerji verimlilik sınıfına ait bir ışık kaynağına sahiptir.

### Bakım / Saklama

Ürünü gerilimsiz hale getirin ve soğumaya bırakın.

Sadece hafifçe ıslatılmış (su ile) bir bezle düzenli olarak temizleyin.

Sadece kuru ve temiz olarak depolayın.

### Montaj

Güç kaynağını/bağlantı hattını gerilimsiz hale getirin!

Sadece açılan aksesuarları kullanın.

Sadece duvar ve tavan kurulumu için uygundur.

112171 ...72 ...75 112181 ...82 ...85

Sadece duvar ve tavan kurulumu için uygundur.

Yanıcı malzemelere yeterli mesafe bırakın.

Yeterli havalandırmanın olmasını sağlayın.



: Özellikle yalıtım malzemesiyle örtmeyin.

Montajı şekilde gösterildiği gibi yapın.

### Elektrik bağlantısı

Sadece uygun güç kaynağı kullanın (örneğin, SLV 470507).

Çıkış voltajı (sabit): 12VDC / Güç: asgari 2,8W

Kırmızı kablo → (+) Terminal

Siyah kablo → (-) Terminal

Yerinde sağlam durup durmadığını ve düzgün çalışıp çalışmadığını kontrol edin!



### Használati utasítás, B. rész Beépített lámpatest

112161 ...62 112221 ...22 ...25

### Olvassa el figyelmesen és őrizze meg az utasítást!

#### A csatlakoztatásra és üzemeltetésre vonatkozó biztonsági utasítások

#### Figyelmen kívül hagyása élet-, égés- és tűveszélyhez vezethet!

Az elektromos csatlakoztatáson végzett valamennyi munkálatot kizárólag villamossági szakember végezhet el!

Ne változtassa meg vagy módosítsa a terméket.

A termékre ne rögzítsen semmit.

A terméket nem szabad letakarni.

Működési hiba vagy sérülés gyanúja esetén helyezze üzemen kívül, és vegye fel a kapcsolatot a kereskedővel vagy egy villamossági szakemberrel.

Győződjön meg arról, hogy a gyerekek nem tesznek kárt a termékben.

Ne nézzen közvetlenül a fényforrásba.

További biztonsági utasítások =

### Rendeltetészerű használat

III (3) védelmi osztály - üzemeltetés védő törpefeszültséggel.

Kizárólag sík felületre szerelve üzemeltesse.

Kizárólag normál vagy nem gyúlékony felületen üzemeltesse.

Kizárólag száraz belső térben üzemeltesse.

Ne tegye ki erős mechanikus igénybevételnek vagy erős szennyeződésnek.

### Fényforrás

A lámpatest fényforrásának esetleges cseréjét kizárólag a gyártó, vagy minősített szakember végezheti el.

Ez az termék F energia-hatékonyági osztályú fényforrást tartalmaz.

### Ápolás / Tárolás

Feszültségmentesítse a terméket, és hagyja lehűlni.

Tisztítsa meg rendszeresen kívülről enyhén nedves (vizes) törölkendővel.

Kizárólag száraz és tiszta helyen tárolandó.

### Összeszerelés

Feszültségmentesítse az áramellátást/csatlakozóvezetékét!

Kizárólag a leírt tartozékokat használja.

Csak falra vagy mennyezetre történő szerelésre alkalmas.

112171 ...72 ...75 112181 ...82 ...85

Kizárólag falra vagy mennyezetre szerelésre alkalmas.

Éghető anyagoktól tartson elegendő távolságot.

Biztosítsa a megfelelő szellőzést.



: Ne takarja le, különösen szigetelő anyaggal ne.

Az ábrán feltüntetett módon szerelje be.

### Elektromos Csatlakozás

Kizárólag megfelelő tápegység használjon (pl. SLV 470507).

Kimeneti feszültség (állandó): 12VDC / teljesítmény: min. 2,8W

Piros ér → (+) kapocs

Fekete ér → (-) kapocs

Ellenőrizze a biztonságos megtámasztást és az előírászerű működést!