



WEVER & DUCRÉ  
LIGHTING

# BOX WALL mini 1.0

300120W0

Project

Type

Notities

Kwantiteit

Datum

## ALGEMEEN

Wand

Opbouw

Matwit

RAL 9003<sup>a</sup>

IP20

Interieur

Indirect 0 lm

Direct 460<sup>b</sup> tot 500<sup>c</sup> lm

Total 460<sup>b</sup> tot 500<sup>c</sup> lm

460<sup>b</sup> tot 500<sup>c</sup> lm

## LED

Lamp PAR16

PAR16

Socket GU10

max. 12.0 W

CRI  $\geq$  90

## ELEKTRISCH

100 - 240 V

Totaal aangesloten vermogen 6.5 W

Klasse I

Veiligheidsafstand 0.3 m

## FYSISCH

Lengte 67 mm

Width 67 mm

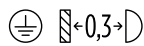
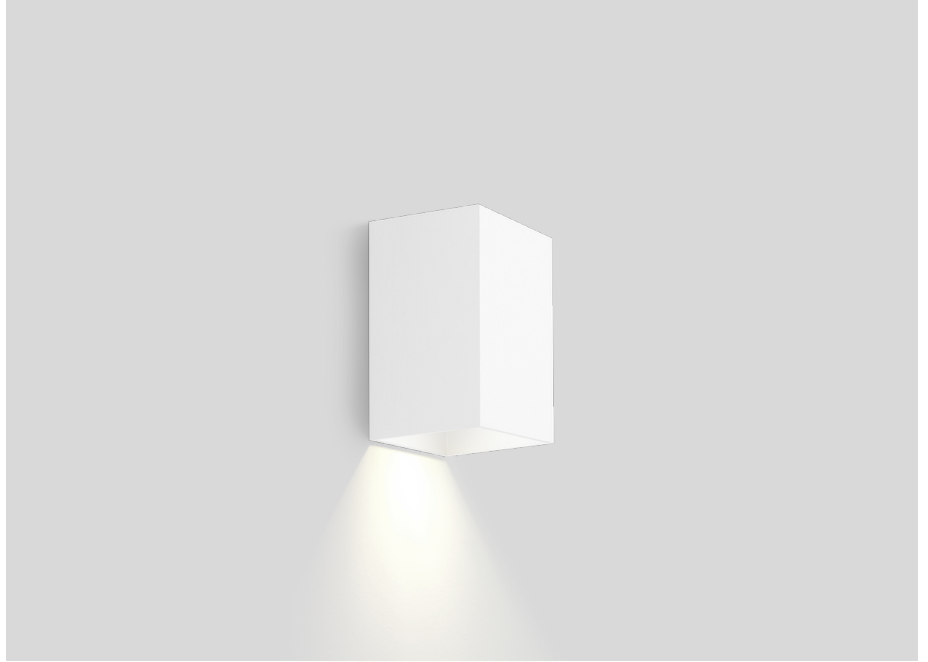
Height 115 mm

0.2 kg

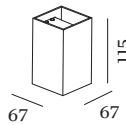
<sup>a</sup> Color may deviate slightly due to production conditions.

<sup>b</sup> PAR16 LAMP 2700K CRI90

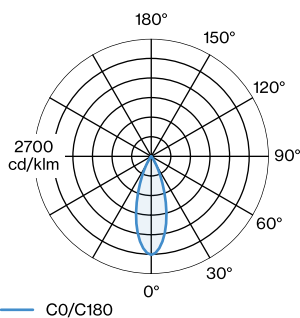
<sup>c</sup> PAR16 LAMP 3000K CRI90



Rechthoekige aluminium armatuur voor wandopbouw; oppervlak Matwit; gepoedercoat; mat textuur; RAL 9003; directe lichtverdeling; lampfitting GU10; lamptype PAR16; max. 12W; 100 - 240 V; lamp niet inbegrepen; beschermingsgraad IP20; PC1;



## LICHTVERDELING





WEVER & DUCRÉ  
LIGHTING

# BOX WALL mini 1.0

300120W0

## ARMATUREN

### PAR16 LED lamp

TYPE	KLEUR	Ø-H (MM)	ORDERCODE
2700K   >90 CRI   GU10	Zwart	Ø50-60	9 0 1 2 2 8 B 3
3000K   >90 CRI   GU10	Zwart	Ø50-60	9 0 1 2 2 8 B 5
2700K   >90 CRI   GU10	Wit	Ø50-60	9 0 1 2 2 8 W 3
3000K   >90 CRI   GU10	Wit	Ø50-60	9 0 1 2 2 8 W 5
2700K   >80 CRI   GU10	Zilver	Ø50-60	9 0 5 2 2 7 S 2
3000K   >80 CRI   GU10	Zilver	Ø50-60	9 0 5 2 2 7 S 4