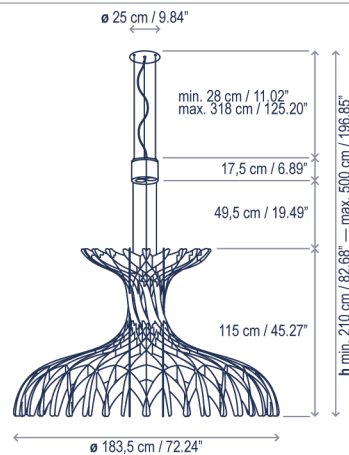


Dome 180

Diseño / Design:
Benedetta Tagliabue | EMBT / 2015

Tipología: Suspensión
Typology: Pendant lamp

Ambiente: Interior
Environment: Indoor



Descripción técnica / Technical description:

Peso Neto: 49,25 kg
Net Weight: 49,25 kg

1 Caja/Box | 165 x 130 x 130 cm | 2,7885 m³
Peso bruto / Gross Weight: 97,02 kg

Materiales: Hierro, Aluminio, Madera
acabado haya.

Materials: Iron, Aluminum, Wood finished
beech.

La fuente de luz está situada sobre la
estructura, proyectando bellos mosaicos de
luz en las superficies inferiores.

The light is above the structure to illuminate
throughout the open and diffused portions
casting beautiful shadow patterns on surfaces
below.

Consulte la tabla de reguladores TRIAC
recomendados en la página 212.
Please check the list of recommended TRIAC
dimmers at page 212.

No personalizable
Not customizable

Certificaciones
Certifications

Descripción lámpara / Lamps description:

230V
50Hz IP-20 75 W LED / CRI: 82 / 2700°K
8250 lm fuente de luz / light source

Ref	Acabados / Finishing	Ean13
2581821400/P812	Regulable Triac - Blanco Mate Pantalla Madera Natural Dimmable Triac - Matte White Natural Wood Shade	8435493705934

bover
barcelona lights

Avda. Catalunya 173
Poligon Ind. Sud
08440 Cardedeu
Barcelona, Spain

T. +34 938 713 152
F. +34 938 462 089
info@bover.es
www.bover.es

Familia / Family: Dome

