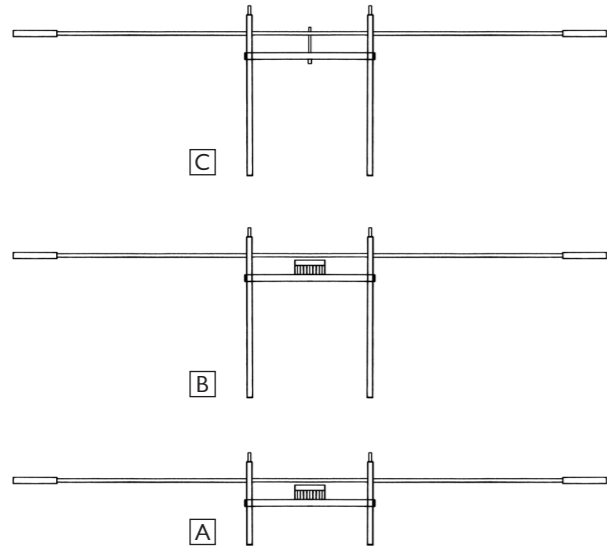
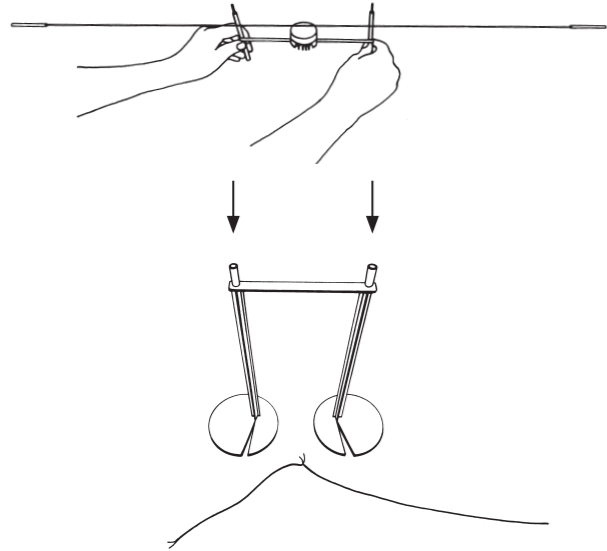


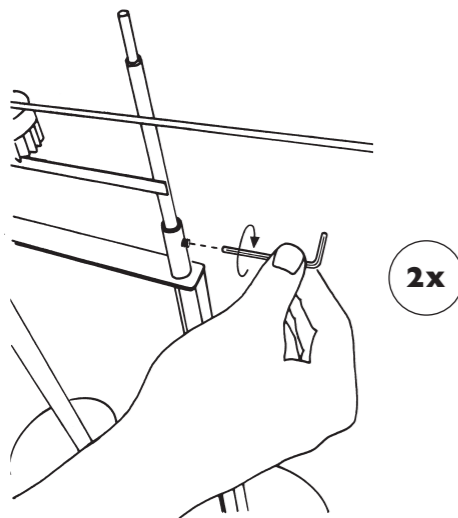
1 Montagevorbereitung / Preparation for assembly / Préparation au montage / Preparazione del montaggio



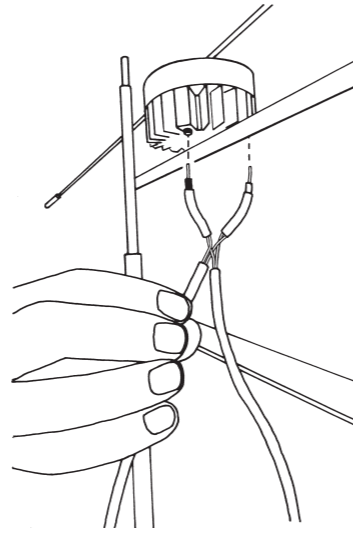
2 Halterung A aufstecken / Attach bracket A / Insérer la fixation A / Applicare supporto A



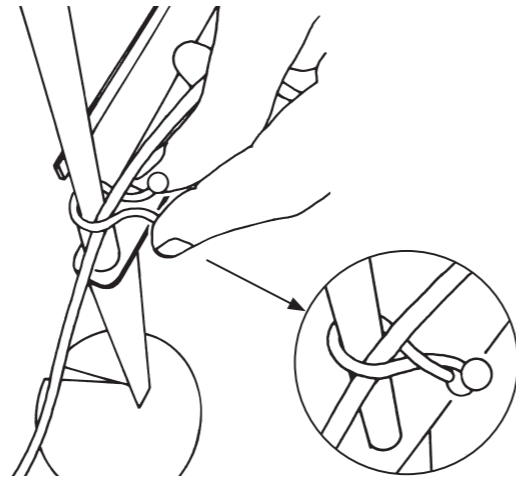
3 2 Madenschrauben festziehen / Tighten the 2 Allen screws / Serrer 2 vis sans tête / Stringere le 2 viti senza testa



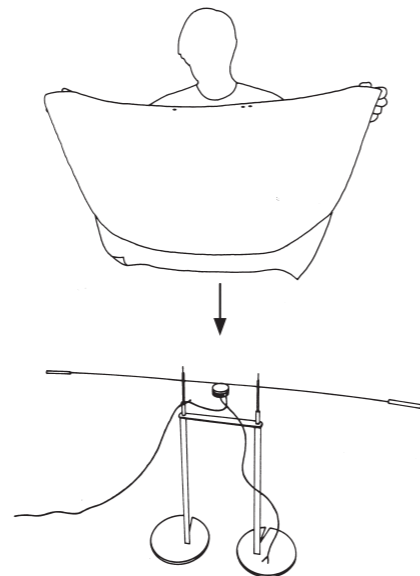
4 Stecker A anschließen / Connect plugs A / Brancher la fiche A / Collegare la spina A



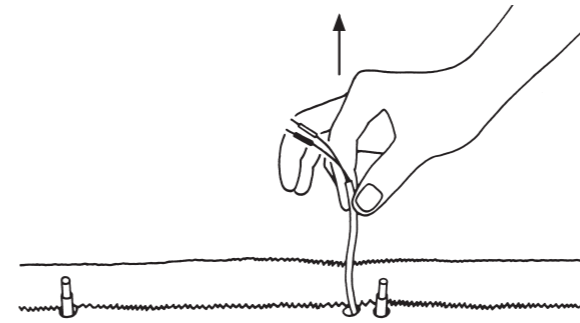
5 Lampenkabel fixieren / Fix the lamp cable / Fixer le câble de la lampe / Fissare il cavo della lampada



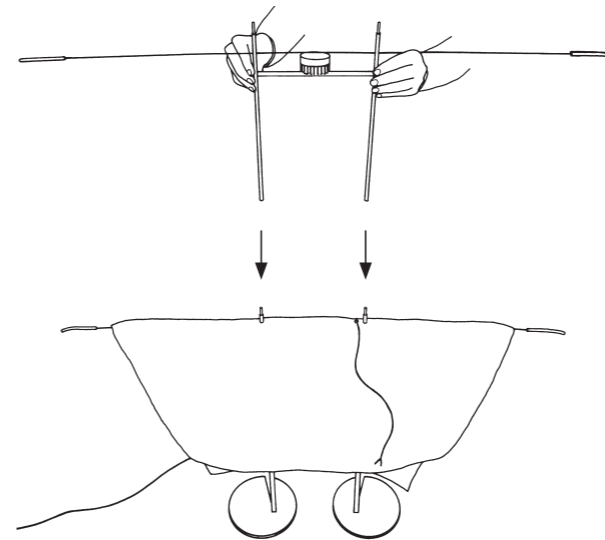
6 Papierbogen A / Paper sheet A / Écran papier A / Paralume A



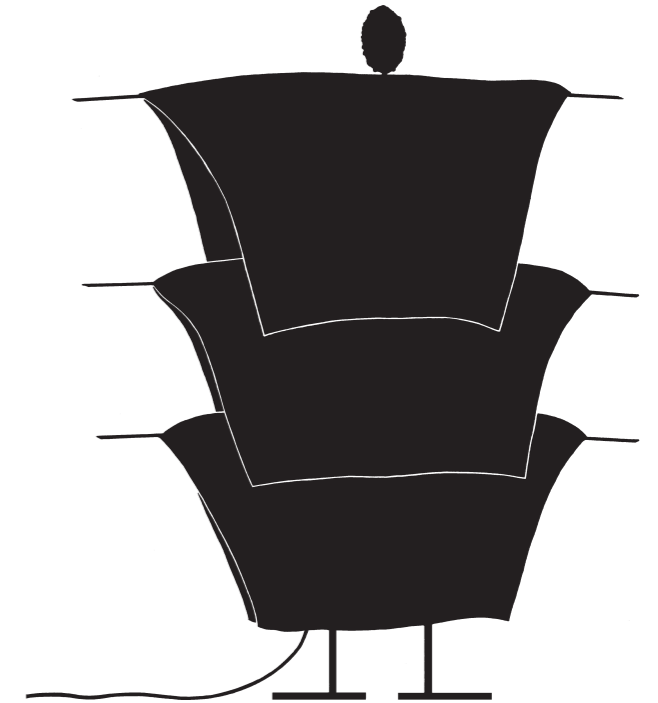
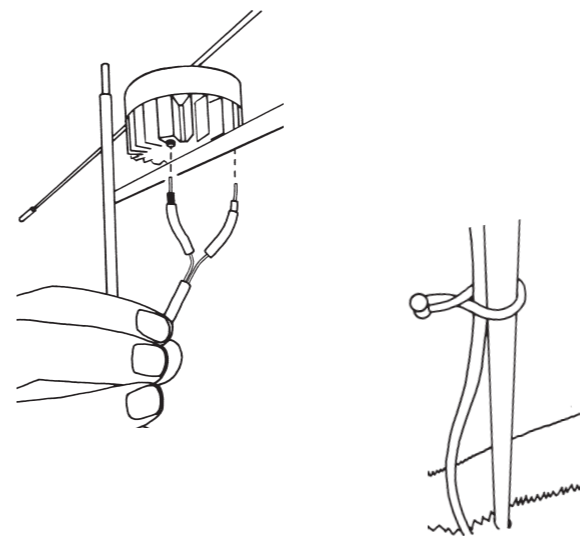
7 Stecker B durch Papieröffnung fädeln / Thread plug B through paper opening / Enfiler la fiche B à travers l'orifice du papier / Infilare la spina B attraverso l'apertura nel paralume

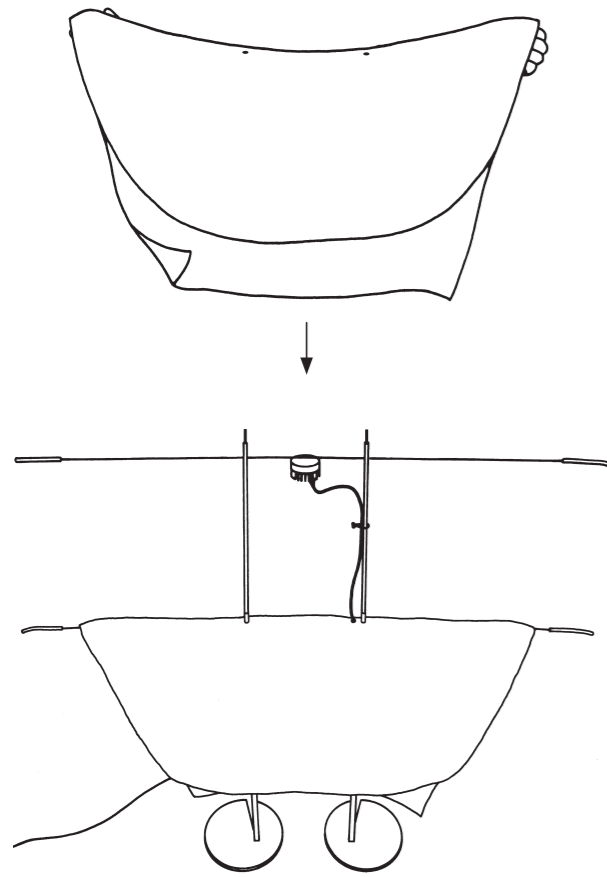


8 Halterung B aufstecken / Attach bracket B / Insérer la fixation B / Applicare supporto B

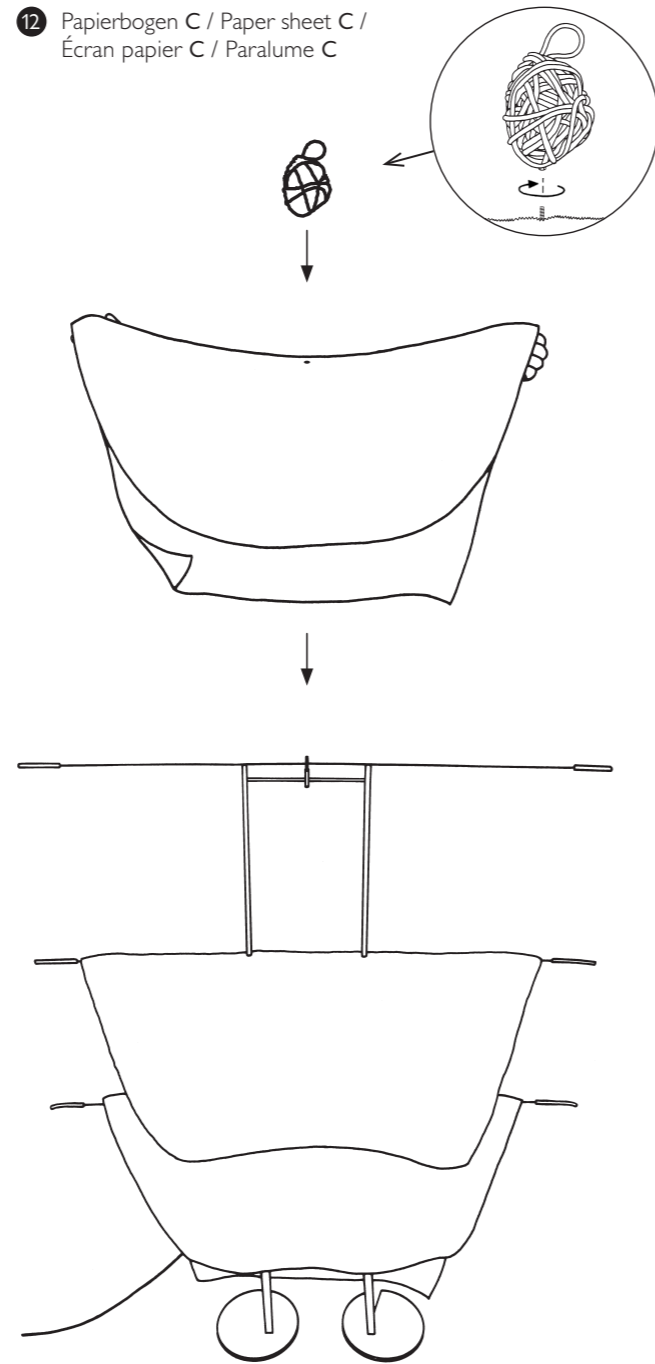
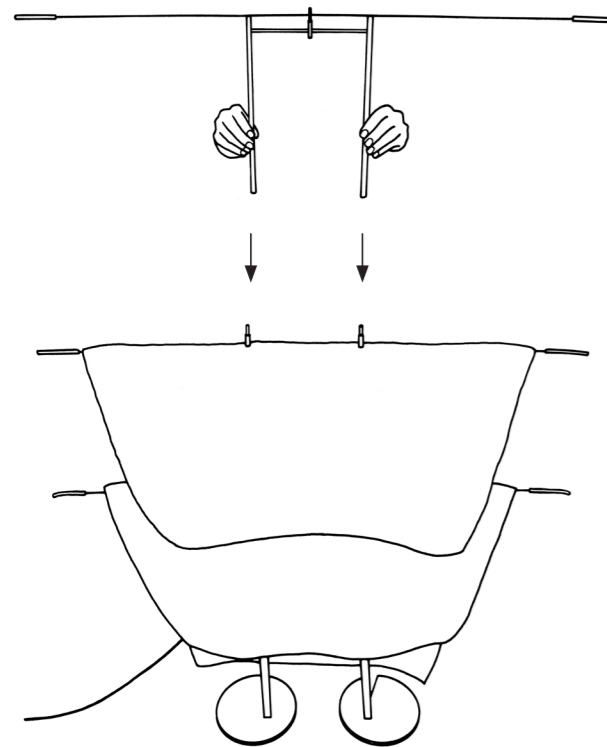


9 Stecker B anschließen, Kabel fixieren / Connect plugs B, fix the cable / Brancher la fiche B, fixer le câble / Collegare la spina B, fissare il cavo

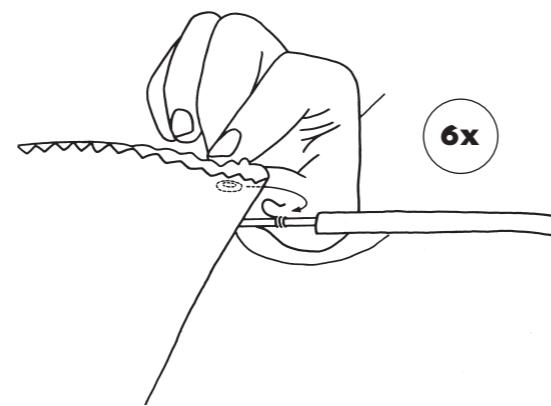




11 Halterung C aufstecken / Attach bracket C / Insérer la fixation C / Applicare il supporto C



13 Papierbögen einhängen / Hook in paper sheets / Accrocher les écrans papier / Agganciare i paralumi in carta



Wichtige Informationen zum Papier

Das Papier dieser Lampe ist ein unbehandeltes Naturprodukt: Kleinere Einschlüsse und Verdickungen sind produktionstechnisch bedingt. Der Papierschirm wird in aufwendiger Handarbeit (bis zu acht verschiedene Arbeitsgänge) in einem patentierten Verfahren hergestellt, das auf einer traditionellen japanischen Textilfärbetechnik beruht. Obwohl alle Papierschirme gleich aussehen, ist jeder ein Unikat.

Um das Papier zu schützen, sollten folgende Punkte beachtet werden:

- Unbedingt vor Feuchtigkeit schützen, d.h. weder in Feuchträumen noch in Küchen usw. aufstellen, da das Papier sonst seine Spannung verliert.
- Vermeiden Sie extreme Sonneneinstrahlung und starke Zugluft.
- Das Papier ist ein empfindliches Material, kann aber – falls notwendig – durch vorsichtiges Auseinanderziehen in Form gebracht werden. Sie sollten das Papier dabei nicht überdehnen, da es sonst die Spannung verliert und nicht mehr die gewünschte Form zurückerhält.
- Bitte öffnen Sie eine Papierrolle nicht gegen die Spannung; dies führt zum Knicken der Papierfasern.

Der Papierschirm erhält in manchen Fällen erst nach einiger Zeit seine endgültige Form, da sich das Papier aushängen muss. Kleine Dellen, die evtl. durch Berührungen entstanden sind, verschwinden leicht durch vorsichtiges Drücken von der Gegenseite des Papiers.

Important information about the paper

The paper used in this lamp is a natural, untreated product. Minor surface flaws are a result of the manufacturing process. The paper shade is hand-made, by a patented process (requiring up to eight different treatments) based on a traditional Japanese method of textile dyeing. The results look superficially similar, but in fact each shade is unique.

To protect the paper, the following points should be noted:

- Avoid exposure to damp: do not use the lamp in bathrooms, kitchens or other rooms where condensation may occur.
- Avoid exposure to strong sunlight or draughts.
- Although the paper is a sensitive material, it can, if necessary, be gently extended.
- Do not overstretch it, otherwise it will lose its elasticity and become unable to regain its shape.
- Do not unfold the paper in the "wrong" direction (i.e. against the crease), as this will damage the fibres.

In some cases, the shade takes some time to assume its proper shape, as the paper has to hang and relax for a while. Touching the surface may cause shallow dents – these can be removed by gently pushing them out from the opposite side with your fingers.

Informations importantes concernant le papier

Le papier de cette lampe est un produit naturel non-traité; de petites imperfections ou épaissements sont dus au procédé technique. La feuille de papier est le produit d'une fabrication manuelle laborieuse (jusqu'à huit opérations sont nécessaires) selon un procédé breveté s'inspirant des techniques traditionnelles japonaises de la teinture. Bien qu'elles soient en apparence identiques, chaque feuille est unique.

Pour protéger le papier, veuillez respecter les indications suivantes:

- Il est indispensable de protéger le papier de l'humidité, c.à.d. de ne pas l'utiliser dans des pièces humides ou cuisines etc.
- Éviter l'exposition à un ensoleillement extrême ou à de forts courants d'air.
- Le papier est un matériel sensible mais peut être formé par de prudents étirages – si nécessaire. Éviter de trop étirer le papier sinon il perd sa tension et ne reprend pas la forme souhaitée.
- Ne pas défaire la feuille de papier à contre-sens de la tension; sinon les fibres du papier cassent.

Parfois la feuille de papier prend sa forme définitive après quelques temps seulement étant donné que le papier doit se défroncer.

De petits enfoncements causés éventuellement par un contact imprudent disparaissent facilement en appuyant légèrement sur le côté opposé du papier.

Informazioni importanti sulla carta

La carta di questa lampada è un prodotto naturale non trattato; piccole imperfezioni e ispessimenti sono dovuti alla tecnica di lavorazione. Il paralume è frutto di una lavorazione a mano complicata (fino a otto diversi trattamenti), brevettata, che si basa su un tradizionale procedimento giapponese di colorazione dei tessuti. Sebbene tutti i paralumi sembrano uguali, ognuno è un pezzo unico.

Per proteggere la carta, rispettare i seguenti accorgimenti:

- Proteggere assolutamente dall'umidità. Evitare la sistemazione in luoghi umidi, cucine etc., perché la carta potrebbe perdere la forma.
- Evitare raggi di sole diretti e forti correnti d'aria.
- Sebbene la carta sia un materiale delicato, può tuttavia – se necessario – essere messa in forma tirandola attentamente. Attenzione però a non tenderla troppo, si otterrebbe una perdita della tensione e quindi della forma.
- Non aprire il cilindro in carta nel senso contrario alla tensione, causerebbe una rottura delle fibre.

In alcuni casi il paralume in carta prende la sua forma definitiva soltanto dopo un determinato periodo, visto che la carta si deve stendere.

Lievi ammaccature che dovessero sorgere toccando la lampada, spariscono spingendo delicatamente dalla parte opposta della carta.

Bitte vor der Montage aufmerksam lesen und aufbewahren.

► **Beigepackt:**

1 Lampenfuß, 3 Halterungen (A/B/C), 1 Inbusschlüssel, 1 Lampenkabel mit Transformator/Drehregler, 2 Clips, 3 Papierbögen (A/B/C), 1 rotes Knäuel

► **Montage**

- Die Halterungen (A/B/C) in der Reihenfolge ihrer Montage bereitlegen.
- Halterung **A** am Lampenfuß fixieren: Die beiden Madenschrauben rechts und links festziehen.
- Die Stecker **A** gemäß Markierung in die Buchsen des Lichtelements einstecken: Schwarzer Stecker = schwarze Buchse.
- Das Kabel mit einem der Clips am Lampenfuß fixieren.
- Papierbogen **A** (mit 3 kleinen Öffnungen an der Naht) über Halterung **A** legen.
- Die Stecker am Kabelende durch die dritte Papieröffnung fädeln.
- Die Stecker **B** gemäß Markierung in die Buchsen des Lichtelements einstecken. Das Kabel mit dem zweiten Clip an der Halterung fixieren.
- Papierbogen **B** (mit 2 kleinen Öffnungen an der Naht) über Halterung **B** legen.
- Papierbogen **C** (mit einer mittigen Öffnung an der Naht) über Halterung **C** legen. Das rote Knäuel bis zum Anschlag auf den herausragenden Gewindestift schrauben.
- An allen Papierbögen befinden sich rechts und links an der Unterseite der Naht versteckte Silikonringe. Hängen Sie die Silikonringe in die Häkchen der Halterungen ein.

► **Pflege**

Wichtig: Den Papierschirm unter keinen Umständen feucht abwischen! Bitte nur mit einem Staubwedel, Pinsel o.ä. reinigen. Die Metallteile können mit einem trockenen Mikrofasertuch abgestaubt werden. Verwenden Sie keine lösungsmittel- oder chlorhaltigen Reinigungsmittel!

► **Technische Daten**

100-240 V, 50/60 Hz. Sekundär 19 V.
2x 9W LED, 0,98 cos Φ , Nennstrom 450 mA, 1940 lm, 2700 K, CRI>90, dimmbar. Die LEDs haben eine Lebensdauer von ca. 25 000 Stunden (Herstellerangabe).

A+ Diese Leuchte enthält eingebaute LEDs der Energieklasse A+. Die Leuchtmittel können nicht vom Nutzer ausgetauscht werden.

Eventuell notwendige Reparaturen dürfen nur von einer Elektrofachkraft durchgeführt werden. Die äußere Leitung darf bei Beschädigung nur von der Ingo Maurer GmbH ausgetauscht werden. Bei Schäden, die durch Nichtbeachten dieser Bedienungsanleitung, unsachgemäßer Inbetriebnahme und/oder baulicher Veränderung z.B. durch Fremdbauteile, Handhabung oder Fremdeingriff verursacht werden, erlischt der Garantieanspruch.

Please read these instructions carefully and keep them in a safe place for future reference.

► **Enclosed:**

1 lamp base, 3 brackets (A/B/C), 1 Allen Key, 1 cable with transformer/dimmer, 2 clips, 3 paper sheets (A/B/C), 1 red ball of yarn

► **Assembly**

- Prepare the brackets (A/B/C) in the order of their assembly.
- Fix bracket **A** to the lamp base: Tighten the two Allen screws on the right and left.
- According to the marking, connect the plugs **A** into the bushings of the light element: Black plug = black bushing.
- Fix the cable with one of the clips to the lamp base.
- Place paper sheet **A** (with 3 small openings at the seam) over bracket **A**.
- Thread the plugs at the end of the cable through the third paper opening.
- According to the marking, connect the plugs **B** into the bushings of the light element. Fix the cable to the bracket with the second clip.
- Place paper sheet **B** (with 2 small openings at the seam) over bracket **B**.
- Place paper sheet **C** (with one central opening at the seam) over bracket **C**. Screw the red ball of yarn onto the protruding threaded pin until a tight fit.
- All paper sheets are fitted with hidden silicone rings on the bottom on the left and on the right side. Hook the silicone rings onto the brackets.

► **Cleaning**

Wichtig: Never use damp cloths and sponges on the paper shade. Clean the shade if necessary with a light featherduster or paintbrush. The metal parts can be wiped with a drycloth. Do not use cleaning agents containing solvents or chlorine.

► **Technical specification**

100-240 V, 50/60 Hz. Secondary 19 V.
2x 9W LED, 0,98 cos Φ , rated current 450 mA, 1940 lm, 2700 K, CRI>90, dimmable. According to the manufacturer, the LED has an average life of 25 000 hours.

A+ The lamp is supplied with built-in LEDs of energy class A+, which cannot be replaced by the user.

Any repairs that may become necessary must be carried out by a professional electrician. In the event of damage to the external power cord, replacements may only be fitted by Ingo Maurer GmbH.

The legal and contractual warranty for defects and product liability will be void, should the installation instructions not be duly followed or non-original components be employed.

Avant le montage veuillez lire attentivement les instructions et les conserver.

► **Fournitures:**

1 pied de lampe, 3 fixations (A/B/C), 1 clé Allen, 1 câble de lampe avec transformateur/bouton rotatif, 2 clips, 3 écrans papier (A/B/C), 1 pelote rouge.

► **Montage**

- Préparer les fixations (A/B/C) dans l'ordre de leur montage.
- Fixer la fixation **A** au pied de la lampe: serrer les deux vis sans tête à droite et à gauche.
- Enfoncer la fiche **A** conformément au marquage dans les connecteurs de l'élément lumineux : fiche noire = connecteur noir.
- Fixer le câble avec l'un des clips au pied de la lampe.
- Poser l'écran papier **A** (avec 3 petits orifices au niveau de la couture) au-dessus de la fixation **A**.
- Enfiler la fiche située à l'extrémité du câble à travers le 3^{ème} orifice du papier.
- Enfoncer la fiche **B** conformément au marquage dans les connecteurs de l'élément lumineux. Fixer le câble avec le 2^{ème} clip à la fixation.
- Poser l'écran papier **B** (avec 2 petits orifices au niveau de la couture) au-dessus de la fixation **B**.
- Poser l'écran papier **C** (avec un orifice centré au niveau de la couture) au-dessus de la fixation **C**. Visser la pelote rouge jusqu'à la butée sur la tige filetée qui dépasse.
- Des anneaux en silicone sont dissimulés sur tous les écrans papier à droite et à gauche sur la partie inférieure de la couture. Accrocher les anneaux en silicone aux petits crochets des fixations.

► **Entretien**

Important: Ne jamais nettoyer la feuille de papier avec un chiffon humide! Nettoyer uniquement avec un plumeau, pinceau ou équivalent. Nettoyer les parties métalliques avec un chiffon sec.

► **Données techniques**

100-240 V, 50/60 Hz. Secondaire 19 V.
2x 9W LED, 0,98 cos Φ , courant nominal 450 mA, 1940 lm, 2700 K, CRI>90, dimmable. L'ampoule LED a une durée de vie d'env. 25 000 heures (données du fabricant).

A+ Cette lampe est équipée d'un module LED intégré de la classe énergétique A+. L'ampoule ne peut pas être changée par l'utilisateur.

Des réparations éventuellement nécessaires ne doivent être effectuées que par un spécialiste. En cas d'endommagement, le câble électrique externe ne doit être échangé que par la société Ingo Maurer GmbH.

La garantie légale et contractuelle pour les défauts et la responsabilité pour les dommages causés par des produits défectueux, expireront en cas de dommages ou de réclamations résultant du non-respect des instructions d'installation et/ou des modifications structurelles, en particulier si des composants non originaux sont utilisés.

Prima del montaggio, leggere attentamente le presenti istruzioni e conservarle come futuro riferimento.

► **Nella fornitura sono inclusi:**

1 piede della lampada, 3 supporti (A/B/C), 1 chiave a brugola, 1 cavo della lampada con trasformatore/regolatore a manopola, 2 clip, 3 paralumi in carta (A/B/C), 1 gomitollo rosso

► **Montaggio**

- Preparare i supporti (A/B/C) nell'ordine in cui dovranno essere montati.
- Fissare il supporto **A** al piede della lampada: Avvitare le due viti senza testa a destra e sinistra.
- Inserire le spine **A** in base alle marcature nelle boccole dell'elemento illuminante: Spina nera = boccola nera.
- Fissare il cavo con uno dei clip al piede della lampada.
- Appoggiare il paralume **A** (con 3 piccole aperture sulla cucitura) sul supporto **A**.
- Infilare le spine all'estremità del cavo attraverso la terza apertura.
- Inserire le spine **B** in base alle marcature nelle boccole dell'elemento illuminante: Fissare il cavo con il secondo clip al supporto.
- Appoggiare il paralume **B** (con 2 piccole aperture sulla cucitura) sul supporto **B**.
- Appoggiare il paralume **C** (con un'apertura centrale sulla cucitura) sul supporto **C**. Avvitare il gomitollo rosso fino all'arresto sul perno filettato sporgente.
- Sul lato rovescio di tutti i fogli in carta, a destra e a sinistra della cucitura sono nascosti anelli in silicone. Agganciare gli anelli in silicone nei gancetti dei supporti.

► **Cura**

Importante: Non pulire mai il paralume con un panno umido! Usare esclusivamente uno spolverino o un pennello ecc. Le parti in metallo possono essere pulite con un panno asciutto. Non usare mai detergenti contenenti solventi o cloro!

► **Dati tecnici**

100-240 V, 50/60 Hz. Secondario 19 V.
2x 9W LED, 0,98 cos Φ , corrente 450 mA, 1940 lm, 2700 K, CRI>90, dimmerabile. Il modulo LED ha una durata di vita di ca. 25 000 ore (indicazione del produttore).

A+ Questa lampada è dotata di un LED integrato della classe di efficienza energetica A+. Il modulo a LED non può essere sostituito dall'utente.

Eventuali riparazioni possono essere effettuate esclusivamente da un elettricista. Il cavo esterno – se danneggiato – può essere sostituito soltanto dalla Ingo Maurer GmbH. La garanzia legale e contrattuale per difetti e la responsabilità per danni da prodotti difettosi, decadono in caso di danni o reclami conseguenti all'inosservanza delle istruzioni d'installazione e/o a modifiche strutturali, soprattutto se impiegati componenti non originali.