

Wireflow

Design by Arik Levy

VIBIA
LIGHT IS CREATION

ASSEMBLY INSTRUCTIONS

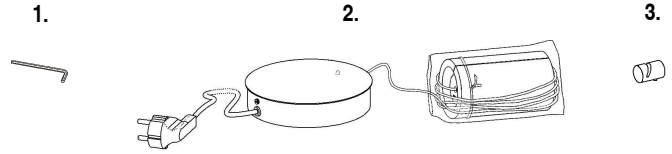
INSTRUCCIONES DE MONTAJE

MONTAGEANLEITUNG

SUPPLIED MATERIAL

MATERIAL SUMINISTRADO

GELIEFERTES MATERIAL



	0347	0348
1 Allen key / Llave allen / Inbusschlüssel	2	2
2 Lamp structure / Estructura luminaria / Leuchte n-Struktur	1	1
3 Cable holders / Sujetacables / Kabelhalter	4	4

TECHNICAL SPECIFICATIONS

ESPECIFICACIONES TÉCNICAS

TECHNISCHE DATEN

0347. Net Weight / Peso Neto / Netto-Gewicht 1,20 Kg 1 x LED 4,5W 350 mA ~ 50 Hz

0348. Net Weight / Peso Neto / Netto-Gewicht 1,20 Kg 1 x LED 4,5W 350 mA ~ 50 Hz

- Class I. Product with an additional protection cable (grounds).
Clase I. Aparato con un cable protector adicional (toma de tierra).
Klasse I. Apparat mit zusätzlichen Schutzleiter (Erdkabel).
- Product protected against solid object as big as or bigger than 12 mm. No protection against water.
Producto protegido contra la penetración de cuerpos sólidos de tamaño igual o superior a 12 mm. Sin protección al agua.
Produkt ist geschützt gegen das Eindringen von Fremdkörpern >12mm. Kein Schutz gegen Eindringen von Wasser.
- Product that CAN be in contact with normally-flammable materials (wood or others).
Está permitido que el producto marcado con este símbolo esté en contacto con materiales normalmente inflamables (maderas u otros).
Es ist erlaubt Produkte mit diesem Etikett auf normal entflammaren Oberflächen (Holz usw.) zu montieren.
- Alternating current
Corriente alterna
Wechselstrom

Caution / Precaución / Vorsicht

EN

Before assembling and installing this product, carefully read the following:

- Switch of the mains before installing the lamp.
- To install on the wall, always choose the most adequate fixing tools for the ceiling material.
- If the steel cable or the power cord of this lamp is damaged, it must be replaced only by the manufacturer or their technical service or by a person capacitated to this effect to avoid any risk.
- This lamp is for indoor use only, excluding bathrooms or any type of humid surface.
- We recommend reading the manual before installing the lamp. Keep this instructions for future reference.

ES

Antes de proceder al montaje e instalación de esta luminaria, leer detenidamente las siguientes consideraciones.

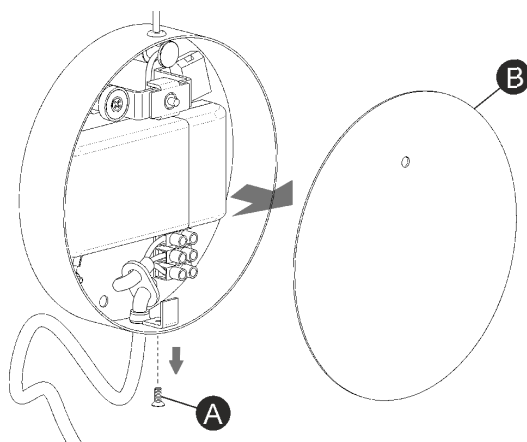
- Desconectar el suministro eléctrico antes de proceder a la instalación de la luminaria.
- Para el montaje de la luminaria a la pared elegir los elementos de fijación mas adecuados en función del soporte de instalación.
- Si el cable flexible o cordón de esta luminaria está dañado, deberá sustituirse exclusivamente por el fabricante o su servicio técnico, o por una persona con cualificación equivalente con objeto de evitar cualquier riesgo
- Esta luminaria es apta únicamente para su uso en interior, excepto en baños o cualquier tipo de superficie húmeda.
- Recomendamos leer el manual antes de iniciar la instalación de la luminaria. Guardar estas instrucciones para futuras consultas.

D

Bevor Sie mit der Montage dieser Leuchte beginnen, sollten Sie die folgenden Hinweise in aller Ruhe lesen und berücksichtigen.

- Schalten Sie vor dem elektrischen Anschluss den Strom ab.
- Wählen Sie passend zu der Vorrichtung für die Wandhalterung montage der Leuchte das dafür geeignetste Befestigungsmaterial.
- Wenn das Kabel dieser Leuchte beschädigt werden sollte, muss es ausgetauscht werden. Dies darf ausschliesslich nur durch den Fabrikanten, seinem Kundendienst oder einer hierfür qualifizierten Person geschehen, um jegliche Gefahr ausschliessen zu können.
- Diese Leuchte ist ausschliesslich für den Gebrauch im Innenbereich vorgesehen, ausser Bädern oder anderen Feuchträumen.
- Wir empfehlen vor Montagebeginn die Anleitung zu lesen. Bewahren Sie die Anleitung für etwaige zukünftige Fragen auf.

1



EN

1. Take out screw (A) with the allen key supplied and remove the plate (B) by pulling to free it from the magnet.
2. Fix the housing (C) to the wall using suitable screws and plugs (not supplied).
NOTE: There must be a power point (socket) no more than about 2.3 metres away.
3. Fit the plate (B) and secure it with screw (A).
4. The spotlight is wrapped up. Remove the outer plastic bags and unroll the cable.
Do not remove the protective profile (D).

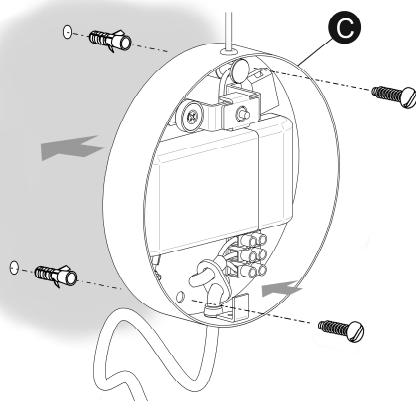
ES

1. Extraer el tornillo (A) con la llave allen suministrada y desmontar la placa (B) estirando, para desengancharla del imán.
2. Fijar la placa (C) a la pared, utilizando los tornillos y tacos más adecuados (no suministrados).
NOTA: Tiene que disponer de una toma de corriente (enchufe) a una distancia no mayor a 2,3 mts. aproximadamente.
3. Montar la placa (B) fijándola con el tornillo (A).
4. El foco viene embolsado. Retirar las bolsas de plástico exterior y desenrollar el cable.
No retirar el perfil de protección (D).

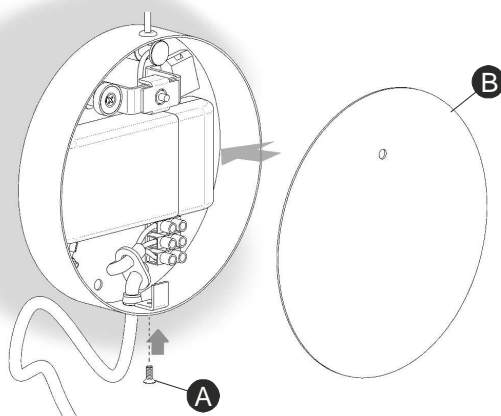
D

1. Lösen Sie die Schraube (A) mit dem mitgelieferten Inbuschlüssel und nehmen Sie die Abdeckung (B) ab, indem Sie sie vom Magneten ziehen.
2. Befestigen Sie die Montageplatte (C) mit geeigneten (nicht im Lieferumfang enthaltenen) Dübeln und Schrauben an der Wand.
HINWEIS: In maximal ca. 2,3 m Entfernung muss sich eine Steckdose befinden.
3. Bringen Sie die Abdeckung (B) mit der Schraube (A) wieder an.
4. Der Strahler ist einzeln verpackt. Entfernen Sie die äußere Verpackung und wickeln Sie das Kabel auf.
Nicht die Schutztasche (D) entfernen.

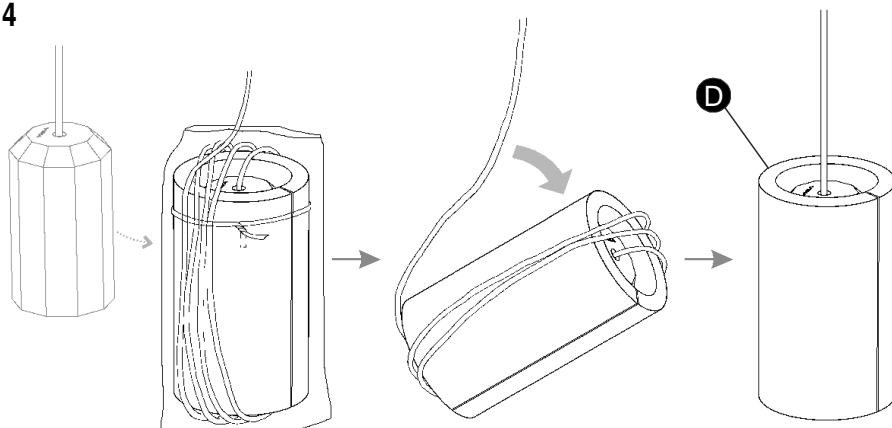
2



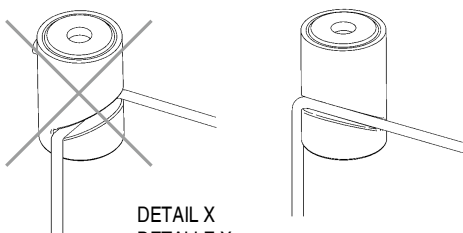
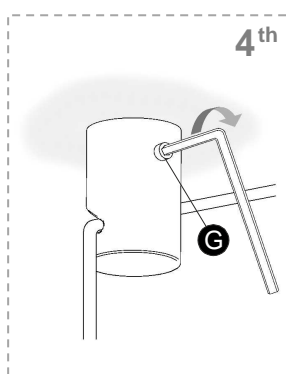
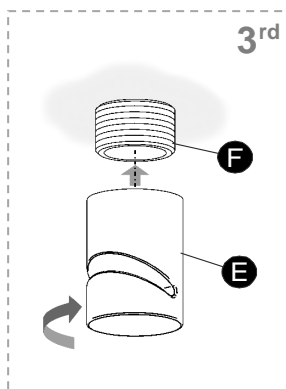
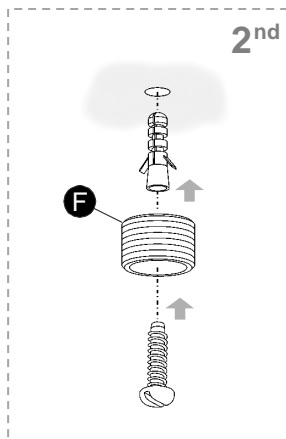
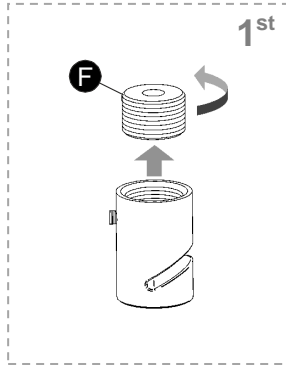
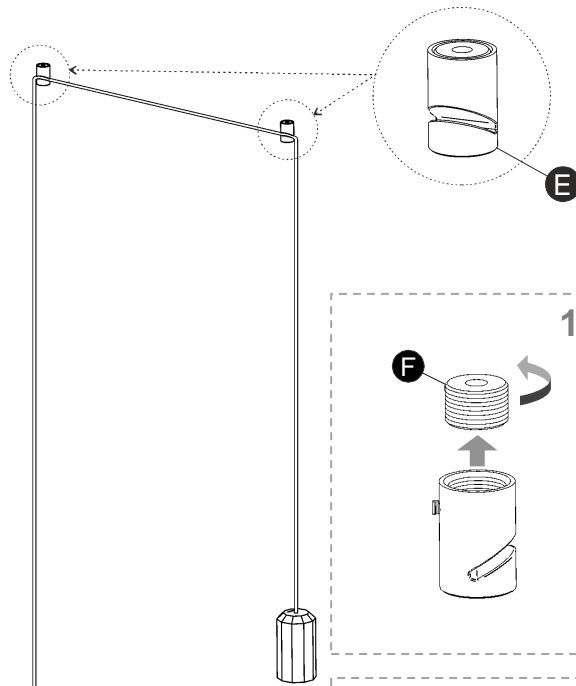
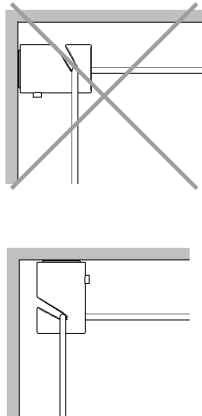
3



4



5



DETAIL X
DETALLE X
BILB X

EN

5. Fix the cable holders to the ceiling in such a way that when hung (see drawing) the spotlight is in the desired position.

- 1- Unscrew and remove piece (F).
- 2- Fix piece (F) to the ceiling using a suitable screw and plug (not supplied).
- 3- Fix the cable holder (E) to piece (F).
- 4- After inserting the cable into the slot in the cable holder (E) and making sure this faces the right way so that the cable does not come out (see detail X), tighten the stud (G) with the allen key supplied.

IMPORTANT: Do not fix the cable holders in the wall.

NOTE: When the distance between cable holders exceeds two meters, must install supplied cable holders on an intermediate position.

ES

5. Fijar las piezas sujetacables en el techo, de forma que el foco cuando este colgado (ver Dibujo) quede en la posición que desee.

- 1- desenroscar y extraer la pieza (F).
- 2- Fijar la pieza (F) al techo utilizando el tornillo y taco mas adecuado (no suministrados).
- 3- Roscar el sujetacables (E) en la pieza (F).
- 4- Después de insertar el cable en la ranura del sujetacables (E) y que este quede orientado para que no se salga el cable (Ver Detalle X), apretar la espiga (G) con la llave allen suministrada.

IMPORTANTE: No montar el sujetacables en la pared.

NOTA: La distancia entre las piezas sujetacables no debe superar los dos metros. Fijar en una posición intermedia otra pieza sujetacable suministrada.

D

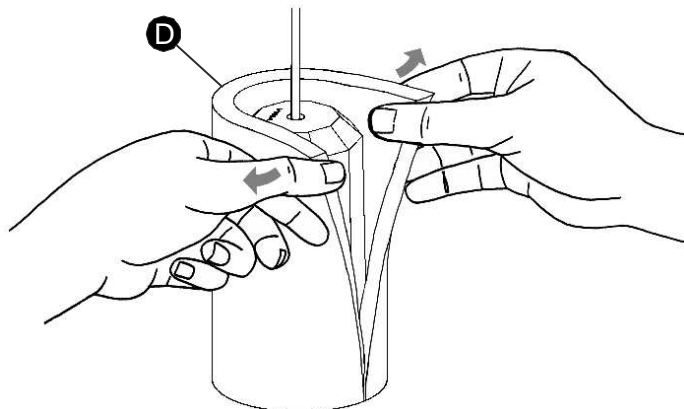
5. Befestigen Sie die Kabelhalter so an der Decke, dass sich der Strahler beim Aufhängen in der gewünschten Position befindet (s. Abbildung).

- 1- Schraubteil (F) herausschrauben.
- 2- Schraubteil (F) mit (nicht gelieferten) geeigneten Schrauben und Dübeln befestigen.
- 3- Kabelhalter (E) auf dem Schraubteil (F) festschrauben.
- 4- Kabel durch den Schlitz am Kabelhalter (E) einführen. Wenn dieses so ausgerichtet ist, dass das Kabel nicht herausrutscht (s. Abb.), die Stiftschraube (G) mit dem mitgelieferten Inbusschlüssel festziehen.

WICHTIG: Kabelhalter nicht an der Wand anbringen.

HINWEIS: Es werden mehr Kabelhalter geliefert, um bei Entfernungen über zwei Metern zwischen diesen einen zwischenzuschalten.

6



EN

6. After installation is complete, remove the protective profile (D) of the spotlight by hand, breaking each profile along the pre-cut line.

7. If it is necessary to adjust the height of the light fitting, pull the cables through the piece (H), as shown in the drawing.

8. To turn the lamp on and off or to dim it, use the switch.

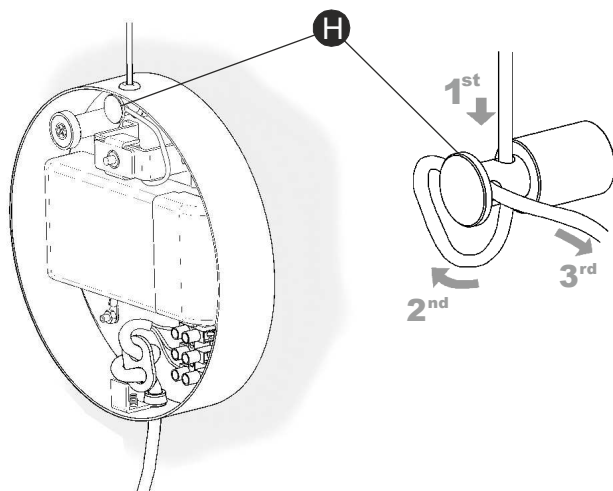
On-Off - One rapid pulse (See Detail Y).

Dimming - One long pulse until the desired dimming is attained, (See Detail Z).

IMPORTANT NOTE (Only for ref. 0348):

The pressed glass of this lighting has a principal character as it has been elaborated with craftsmanship, in a natural way that could be presented as a result some small bubbles, including diverse materials, relieve thread, differences in thickness and lines. This lack of precision is accredited to the sensitive craft work, the exclusiveness and authenticity of this glass.

7



ES

6. Al terminar completamente la instalación, retirar el perfil de protección (D) del foco, con las manos, rompiendo por la zona pre-cortada.

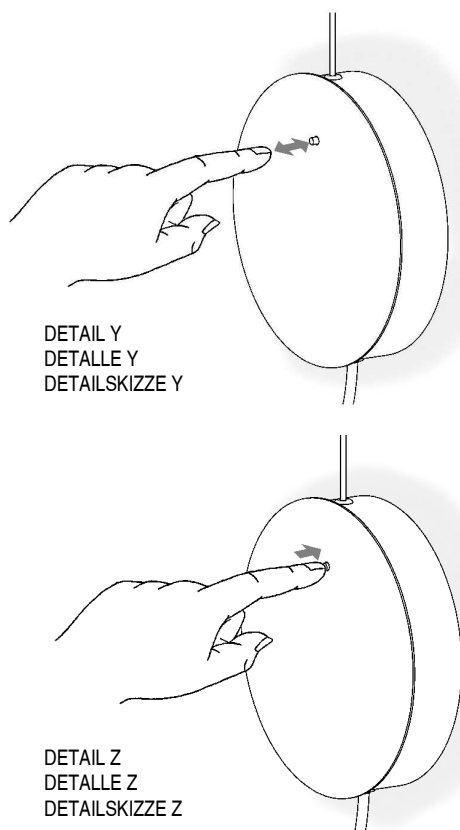
7. Si es necesario regular la altura de la luminaria, estirar de los cables a través de la pieza (H), según se indica en el dibujo.

8. El encendido-apagado de la lámpara, así como la regulación de intensidad se realiza mediante pulsador.

Encendido-Apagado - Una pulsación rápida (Ver Detalle Y).

Regulación de intensidad - Una pulsación prolongada, hasta obtener la intensidad deseada, (Ver Detalle Z).

8



DETAIL Y
DETALLE Y
DETAILSKIZZE Y

DETAIL Z
DETALLE Z
DETAILSKIZZE Z

D

6. Entfernen Sie zum Beenden der Installation von allen Strahlern die Schutztasche (D), indem Sie sie mit der Hand an der perforierten Linie aufreißen.

7. Sollte das Einstellen der Leuchtenhöhe notwendig sein, wie auf der Abbildung zu sehen mit Hilfe des Montageteils (H) an den Kabeln ziehen.

8. Das Ein- und Ausschalten der Lampe sowie die Dimmung erfolgen über den Knopf.

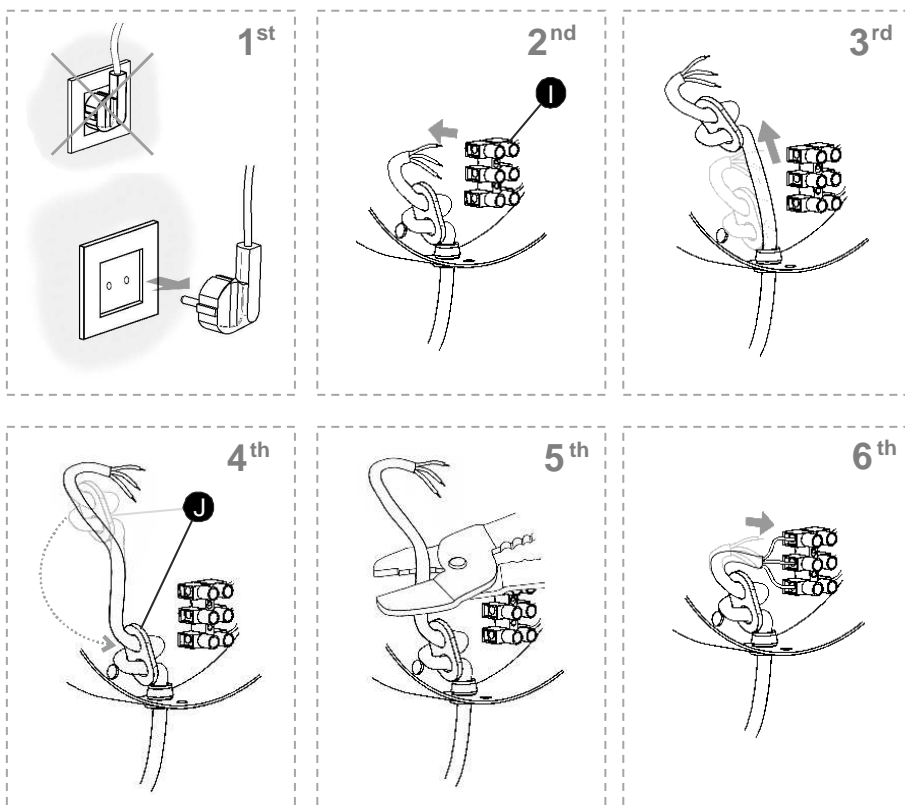
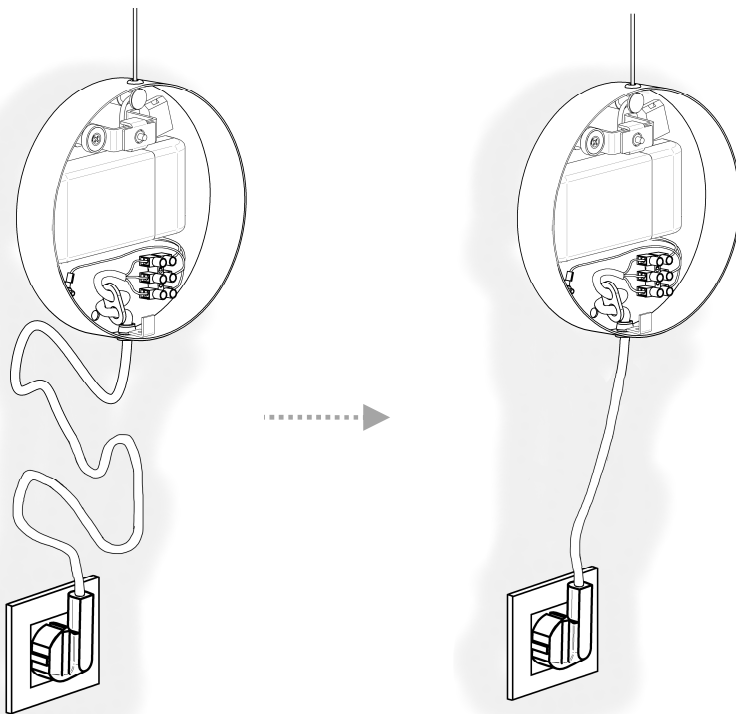
Ein- und Ausschalten - Einmaliges schnelles Drücken (s. Detailskizze Y).

Dimmen - Längeres Drücken, bis die gewünschte Intensität erreicht ist (s. Detailskizze Z).

WICHTIGER HINWEIS (Nur für ref.0348):

Das wesentliche Merkmal des gepressten Glases dieser Leuchte ist die handgefertigte Produktion. Daher erscheint es natürlich, dass es kleine Luftblasen, diverse Materialeinschlüsse, Relieffäden, Kratzer und unterschiedliche Stärken geben kann. Diese Ungenauigkeiten unterstreichen den Charakter der Handgefertigung, die Exklusivität und Echtheit dieses Glases.

9



EN

9. If after plugging it into the power supply at the socket there is excess cable, the length can be adjusted by cutting it, as shown in the drawings:

- 1 - VERY IMPORTANT, take the plug out of the socket first.
- 2 - Disconnect the cables from the terminal strip (I).
- 3 - Pull the cable to the desired length.
- 4 - Move the cable holders.
- 5 - Cut off the excess cable.
- 6 - After stripping the ends replace the cables in the terminal strip.

ES

9. Si una vez conectado a la toma de corriente mediante el enchufe, hay exceso de cable, puede ajustar la longitud acortándolo, según se indica en los dibujos:

- 1 - MUY IMPORTANTE, desconectar el enchufe de la toma de corriente.
- 2 - Desconectar los cables de la regleta (I).
- 3 - Estirar del cable hasta dejarlo a la longitud deseada.
- 4 - Desplazar el sujetacables.
- 5 - Cortar el exceso de cable.
- 6 - Después de pelar las puntas volver a conectar los cables en la regleta.

D

9. Steht, nachdem die Leuchte mit dem Stecker an das Stromnetz angeschlossen wurde, Kabel über, kann dieses – wie auf der Abbildung zu sehen – abgeschnitten werden:

- 1 - SEHR WICHTIG: Den Stecker aus der Steckdose ziehen.
- 2 - Kabel aus der Klemme (I) lösen.
- 3 - Das Kabel bis zur gewünschten Länge ziehen.
- 4 - Den Kabelhalter versetzen.
- 5 - Überschüssiges Kabel abschneiden.
- 6 - Nach dem Schälen der Kabelspitze die Kabel wieder an die Klemme anschließen.

Maintenance / Mantenimiento / Instandhaltung

EN -Use a slightly-wet cotton cloth for cleaning.

-In case of malfunction or damage, please contact the retailer who sold the lamp.

ES -Para limpiar la luminaria, usar un paño de algodón ligeramente humedecido en agua.

-En caso de avería o incidente con la luminaria, contactar directamente con el establecimiento en que se adquirió.

D -Zur Reinigung der Leuchte nutzen Sie einen leicht angefeuchteten Baumwoll-Lappen.

-Im Falle des Ausfalls oder einer Fehlfunktion der Leuchte setzen Sie sich direkt mit dem Unternehmen in Verbindung bei dem Sie die Leuchte bezogen haben.

VIBIA LIGHTING, S.L.U.

Barcelona, 72-74. 08820 El Prat de Llobregat (Barcelona - Spain)

Spain & Portugal Tel 934 796 970. Fax 934 796 973. International Tel +34 934 796 971. Fax +34 934 782 026

www.vibia.com

vibia@vibia.com