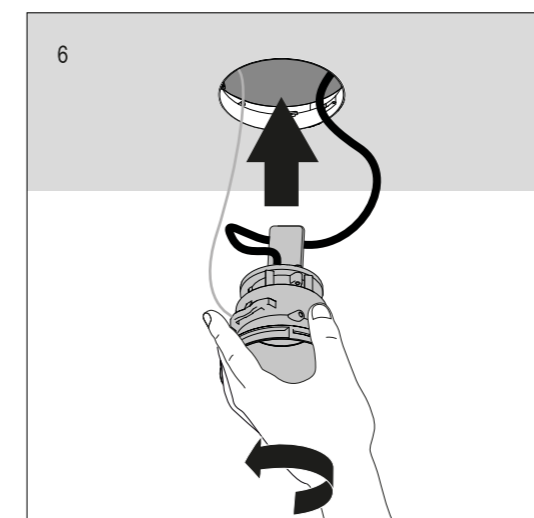
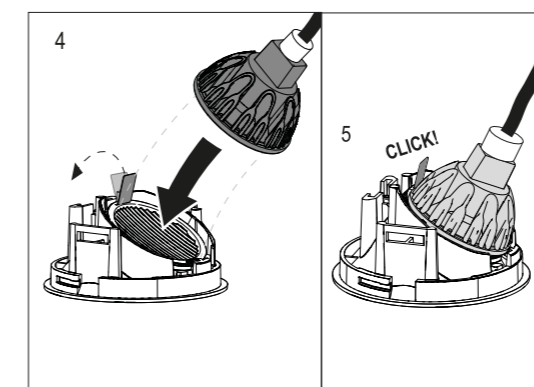
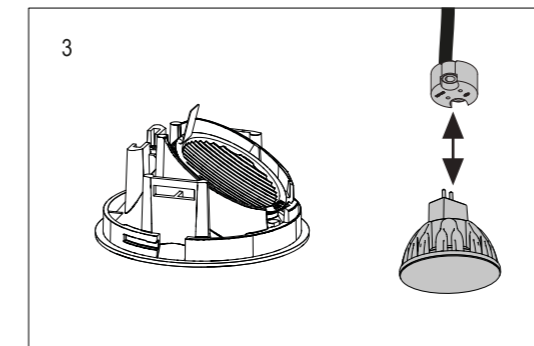
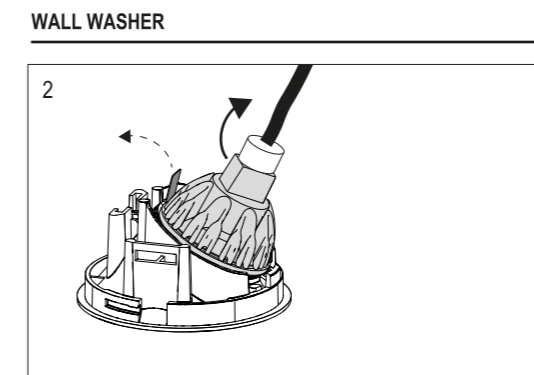
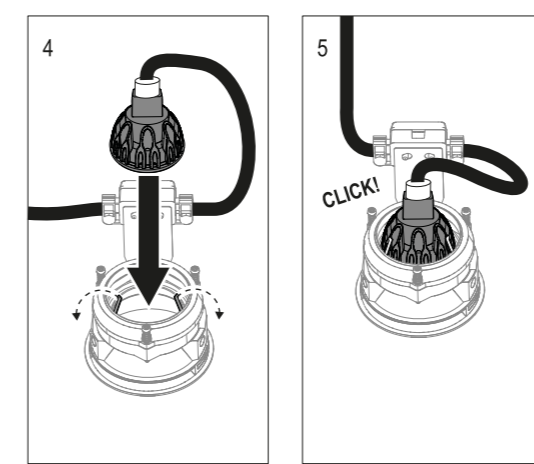
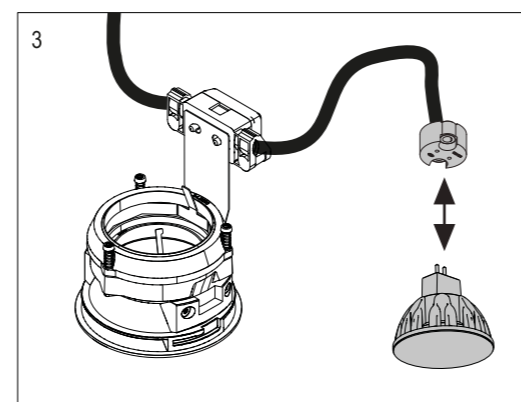
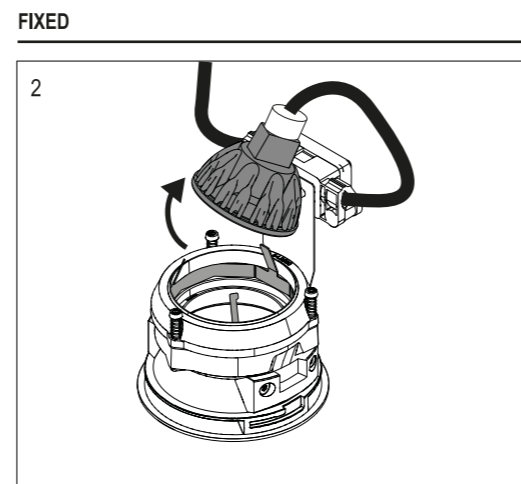
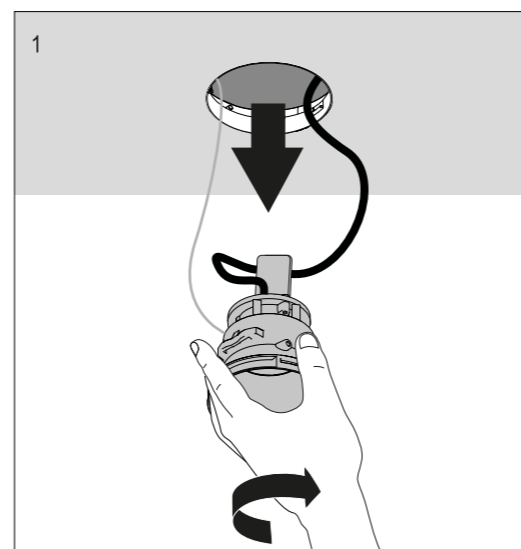


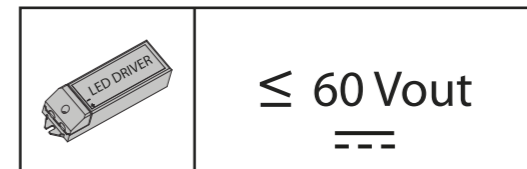
**D.1 QR-CBC-51 / PAR16** Ref. 4150-4152



**! WARNING! / ATENCIÓN!**

**PAR16**  
Direct power supply 220-240V  
Fuente de alimentación directa 220-240V

**QR-CBC51**  
Use safety transformer with 12V ac output voltage  
Utilice un transformador de seguridad con salida de 12 V CA voltaje



**! ATTENTION / ATENCIÓN**

The voltage under load does not exceed 25 V r.m.s. or 60 V ripple-free d.c. and the no-load voltage does not exceed 35 V peak or 60 V ripple-free d.c.  
La tensión bajo carga no supera los 25 V r.m.s. o 60 V sin ondulaciones d.c. y la sin carga el voltaje no excede los 35 V pico o 60 V sin ondulaciones d.c.