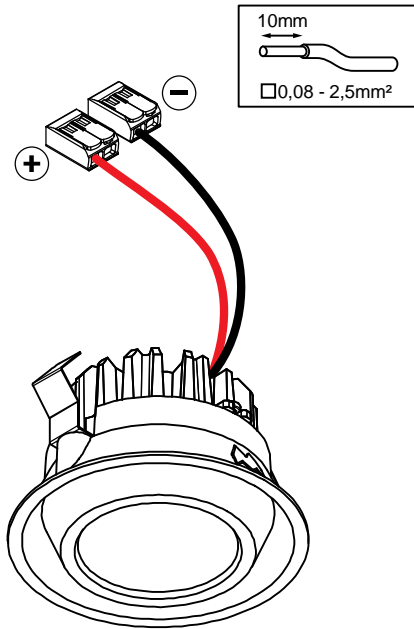


M-LED 70 2000-3000K warm dim GE

140709XX_140710XX_140711XX

Drive Current (mA)	Forward Voltage		Power (W)
	min (Vf)	max (Vf)	
350	15,5	18,5	6
For serial connection, respect polarity!			
⊕ RED		⊖ BLACK	



Replace protective shield when broken.
The luminaire shall only be used complete with its protective shield.
Reference number: 1011481

CAN BE USED WITH Drivers:
see driver matrix - latest version on website
www.supermodular.com or check sales contact



Volt
Volts
Volts
Volt
Voltio
Volt
Вольт



Ampère
Ampères
Ampères
Ampere
Amperio
Ampere
Ампер



Watt
Watts
Watts
Watt
Vatio
Watt
Ватт



Gelijkspanning
Alimentation en courant alternatif
DC power
Gleichstrom
Corriente continua
Corrente continua
Постоянный ток



Klasse 3
Classe 3
Class 3
Klasse 3
Clase 3
classe 3
Класс 3



Norm
Norme
Standard
Norm
Norma
Norma
Норма



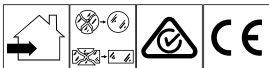
Raak de LED niet aan
Do not touch the LED
Touchez pas la LED
Berühren Sie die LED nicht
No toque el LED
Non toccare il LED
Не прикасайтесь к светодиоиду



Interieur gebruik
Utilisation intérieur
Innenverwendung
Interior use
Uso interior
Для использования внутри помещений



Beschermglas vervangen indien beschadigd
Remplace le verre de protection si celui-ci est endommagé
Replace protective glass cover if damaged
Schutzglas ersetzt, wenn sie beschädigt
Sustituir el vidrio protector en caso de que esté dañado
Sostituire il vetro protettivo se danneggiato
Заменить защитное стекло в случае его повреждения



supermodular.com

For a complete international dealer list, please contact our website: www.supermodular.com

Main office Belgium

Modular Lighting Instruments
Armoedestraat 71 • 8800 Roeselare • Belgium
t + 32 51 26 56 56 • f + 32 51 22 80 04
welcome@supermodular.com

INSTALLATIE MOET GEBEUREN DOOR EEN ERKEND INSTALLATEUR
L'INSTALLATION DOIT ETRE FAITE PAR UN INSTALLATEUR COMPETENT
INSTALLATION MUST BE DONE BY A COMPETENT INSTALLER
INSTALLATION MUSS VON EINEM KOMPETENTEN INSTALLATEUR DIRCHGEFÜHRT WERDEN
LA INSTALACION DEBE HACERLA UN INSTALADOR COMPETENTE
INSTALLAZIONE DEVE ESSERE EFFETTUATA DA UN INSTALLATORE QUALIFICATO
МОНТАЖ СВЕТИЛЬНИКА ДОЛЖЕН ВЫПОЛНЯТЬСЯ КВАЛИФИЦИРОВАННЫМ СПЕЦИАЛИСТОМ



MODULAR[®]
LIGHTING INSTRUMENTS