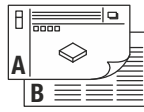
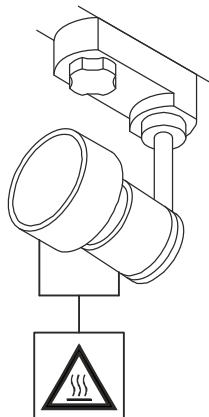
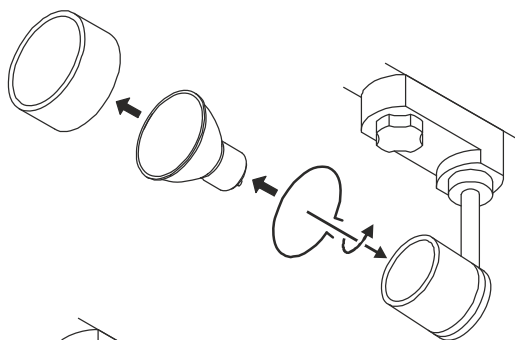
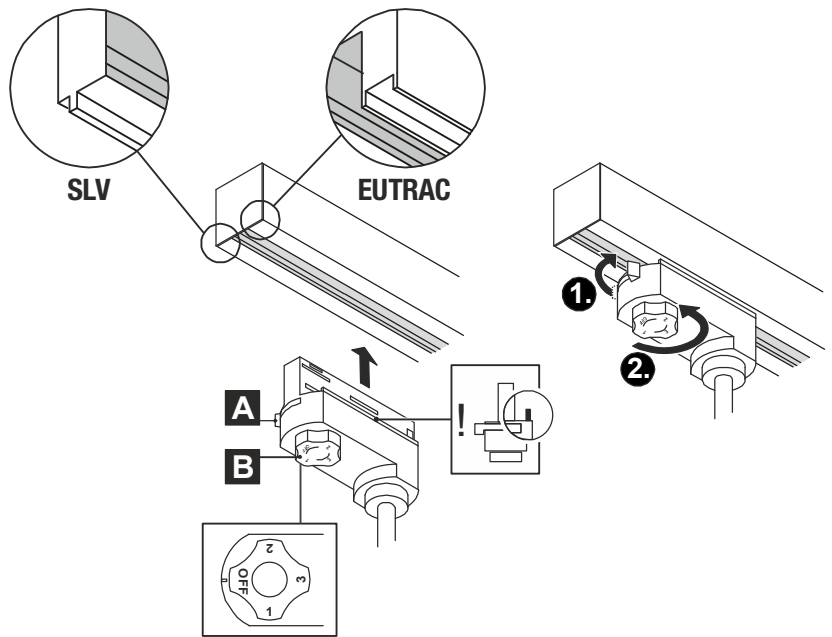
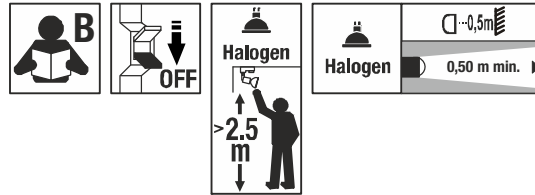


220V-240V ~50/60Hz	GU10	50W max.	Ø 3,6 x 8,4 x 9,9 cm	0,20 kg
--------------------	------	----------	----------------------	---------



- DE** BETRIEBSANLEITUNG TEIL A Leuchte für SLV / Eutrac 3- Phasen Stromschienensystem
- EN** INSTRUCTION MANUAL PART A Luminaire for SLV / Eutrac 3-Phase Track System
- FR** MODE D'EMPLOI PARTIE A Luminaire pour système de rail 3 phases SLV / Eutrac
- ES** MANUAL DE INSTRUCCIONES PARTE A Luminaria para sistema de carril SLV/Eutrac de 3 fases
- IT** ISTRUZIONI PER L'USO PARTE A Lampada per sistema di binari elettrificati trifase SLV / Eutrac
- NL** GEBRUIKSAANWIJZING DEEL A Armatuur voor SLV / Eutrac 3-fasen spanningsrailsysteem
- DA** DRIFTSVEJLEDNING PART A Lampe til SLV / Eutrac 3-faset strømskinnesystem
- PL** INSTRUKCJA OBSŁUGI CZĘŚĆ A Oprawa do 3-fazowego systemu szynowego SLV / Eutrac
- RU** ИНСТРУКЦИЯ ПО ЭКСПЛУАТАЦИИ ЧАСТЬ А Светильник для 3-фазной осветительной трековой системы SLV / Eutrac
- SV** BRUKSANVISNING DEL A Armatur för SLV / Eutrac 3-fas kontaktskenesystem
- TR** KULLANMA KILAVUZU BÖLÜM A SLV / Eutrac 3 fazlı lamba Akım hattı sistemi
- HU** HASZNÁLATI UTASÍTÁS, A. RÉSZ Lámpák 3 fázisú SLV / Eutrac áramsín-rendszerhez



153560  
153561  
153564

Technische Änderungen vorbehalten. Technical Details are subject to change. Les détails techniques sont sujet à des changements. Nos reservamos el derecho a modificaciones técnicas. Modifiche tecniche riservate. Behoudens technische wijzigingen. Ret til tekniske ændringer forbeholdes. Zmiany techniczne zastrzeżone. Сохраняется право на внесение технических изменений. Tekniska ändringar kan förekomma. Teknik değışiklik yarma hakkı saklıdır. A technikai részletek termékenként változhatnak.

**UK**  
**CA** SLV UK  
Unit E Chiltern Park  
Boscombe Road, Bedfordshire  
LU5 4LT

**DE** Betriebsanleitung TEIL B  
Leuchte für SLV / Eutrac 3-Phasen Stromschienensystem  
153560 ...61 ...64

**Anleitung sorgfältig lesen und aufbewahren!**

**⚠️ Sicherheitshinweise für Installation und Betrieb  
Nichtbeachtung kann zu Lebens-, Verbrennungs- und  
Brandgefahr führen!**

Produkt nicht verändern oder modifizieren.  
Nichts an dem Produkt befestigen.  
Produkt nicht abdecken.

⚠️: Kennzeichnet auf Produkt oder in Abbildung mögliche heiße Oberflächen des Produkts.

Bei Verdacht einer Fehlfunktion oder Beschädigung außer Betrieb nehmen und Händler oder Elektrofachkraft kontaktieren.  
Sicherstellen, dass Kinder an dem Produkt keinen Schaden nehmen.

Weitere Sicherheitshinweise = ⚠️

**Bestimmungsgemäße Verwendung**

Nur mit entsprechenden Stromschienensystem verwenden.

Schutzklasse II (2)  - Schutzisoliert - Anschluss ohne Schutzleiter.

Nur in trockenen Innenräumen betreiben.

Keinen starken mechanischen Beanspruchungen oder starker Verschmutzung aussetzen.

Lichtaustritt nicht auf Stromschiene oder andere Leuchten richten.

Mindestabstand Lichtquelle zur beleuchteten Fläche: max. 0,5 m.

**Leuchtmittelwechsel**

⚠️ Leuchte spannungsfrei schalten und abkühlen lassen.  
Zugelassene Leuchtmitteltypen: GU10, 50W max.

**Pflege / Lagerung**

⚠️ Produkt spannungsfrei schalten und abkühlen lassen.  
Regelmäßig mit leicht angefeuchtetem (Wasser) Tuch nur äußerlich reinigen.  
Nur trocken und sauber lagern.

**Montage**

⚠️ Komplettes System spannungsfrei schalten!  
Nur beschriebenes Zubehör verwenden.  
Abstand zur angestrahnten Fläche beachten.  
Beim Anbringen von Leuchten ist die zulässige mechanische Belastung der Schienen zu beachten.  
Beim Einsetzen keine Gewalt anwenden.  
Montieren wie in Abbildung dargestellt.  
Bei Halogeneinsatz nur in einer Mindesthöhe von 2,50 m montieren und betreiben.

Adapter kann nur in eine Richtung eingesetzt werden.  
Verriegelung (A) auf Seite drehen.  
Phasenwähler (B) auf "OFF" stellen.  
Adapter in Schiene einsetzen.  
Verriegelung sichern.  
Über Phasenwähler gewünschte Phase wählen.

⚠️ Sicherem Halt und ordnungsgemäße Funktion prüfen!

**EN** Operating Manual PART B  
Luminaire for SLV / Eutrac 3-Phase Track System  
153560 ...61 ...64

**Read manual carefully and keep for further use!**

**⚠️ Safety advices for installation and operation.  
Disregard may lead to danger of life, burning or fire!**

Do not alter or modify the product.  
Do not fasten anything on the product.  
Do not cover the product.

⚠️: Identifies hot surfaces of the product on the product itself or on the figure.

Take out of service when suspecting a defect or malfunction and contact your dealer or a qualified electrician.  
Take measures that children get not harmed by the product.

Additional safety advices = ⚠️

**Use as directed**

Use only with corresponding track system.

Safety class II (2)  - Safety insulated - Connection without protective conductor.

Operate only in dry indoor area.

Do not strain mechanically or expose to strong dirt contamination.

Do not direct light exit on the track or other luminaires.

Minimum distance of light source to illuminated surface: 0,5 m.

**Lamp replacement**

⚠️ Disconnect luminaire from mains and let it cool down.  
Suitable light sources: GU10, 50W max.

**Care / Storage**

⚠️ Disconnect product from mains and let it cool down.  
Clean external surfaces regularly with a slightly moistened (water) cloth.  
Store dry and clean.

**Installation**

⚠️ Disconnect the complete system from the power supply.  
Use only described accessories.

Note the distance to the illuminated surface.

When attaching luminaires pay attention to the admissible mechanical load of the tracks.

Do not use force when inserting the adapter.

Install as shown in the figure.

Install and operate at a minimum height of 2,50 m only when using halogen lamps.

Adapter may be inserted only in one direction.  
Turn locking device (A) to the side.  
Turn phase adjuster (B) to position "OFF".  
Insert adapter into track.  
Secure locking device.  
Choose desired phase turning the phase adjuster.

⚠️ Check secure fixation and proper function!

**FR** Mode d'emploi PARTIE B  
Luminaire pour système de rail 3 phases SLV / Eutrac  
153560 ...61 ...64

**Lire attentivement le mode d'emploi et le conserver dans un  
endroit sûr !**

**⚠️ Consignes de sécurité pour l'installation et l'utilisation  
Le non-respect peut entraîner un risque de mort, de brûlures  
et d'incendie !**

Ne pas modifier ni altérer le produit.  
Ne rien fixer sur le produit.

Ne pas couvrir le produit.

⚠️: Indique les surfaces chaudes possibles du produit, sur le produit ou dans l'illustration.  
En cas de soupçon de dysfonctionnement ou de dommage, arrêter l'appareil et contacter le revendeur ou un électricien qualifié.  
S'assurer que les enfants n'endommagent pas le produit.

Consignes de sécurité complémentaires = ⚠️

**Utilisation conforme**

Utiliser uniquement avec le système de rail approprié.

Classe de protection II (2)  - Double isolation - Branchement sans câble de terre.

Utiliser uniquement dans des zones intérieures sèches.

Ne pas exposer à de fortes contraintes mécaniques ou à une saleté importante.

Ne pas diriger la sortie de lumière vers le rail ou d'autres luminaires.

Distance minimale entre la source lumineuse et la surface éclairée : 0,5 m

**Remplacement de la source**

⚠️ Mettre le luminaire hors tension et laisser refroidir.  
Lampes autorisées : GU10, 50W max.

**Entretien / Stockage**

⚠️ Mettre le produit hors tension et laisser refroidir.  
Nettoyer régulièrement, la partie extérieure seulement, avec un chiffon légèrement humidifié (à l'eau).  
Entreposer dans un endroit sec et propre uniquement.

**Montage**

⚠️ Mettre l'ensemble du système hors tension !  
Utiliser uniquement les accessoires décrits.  
Respecter la distance par rapport à la surface éclairée.  
Lors de l'installation de luminaires, veiller à respecter la charge mécanique admissible des rails.  
Ne pas forcer lors de l'insertion.  
Montage comme indiqué sur l'illustration.  
Pour les applications halogènes, installer et utiliser uniquement à une hauteur minimale de 2,50 m.

L'adaptateur ne peut être installé que dans un seul sens.

Tourner le verrou (A) sur le côté.

Placer le sélecteur de phase (B) sur « OFF ».

Installer l'adaptateur dans le rail.

Verrouiller.

Sélectionner la phase voulue avec le sélecteur de phase.

⚠️ Vérifier le bon maintien et le bon fonctionnement !

**ES** Manual de instrucciones PARTE B  
Luminaria para sistema de carril SLV/Eutrac de 3 fases  
153560 ...61 ...64

**¡Leer atentamente las instrucciones y guardarlas!**

**⚠️ Instrucciones de seguridad para instalación y funcionamiento**

**¡En caso de omisión, subyace peligro de quemaduras, incendio y lesiones mortales!**

Ni modificar ni transformar el producto.

No fijar nada al producto.

No cubrir el producto.

⚠️: Indica en el producto o en la ilustración de posibles superficies calientes en el producto.

En caso de sospechar mal funcionamiento, daños o deterioro, poner fuera de servicio y avisar al distribuidor o a un técnico electricista.

Cerciorarse de que los niños no se hagan daño con el producto.

Otras instrucciones de seguridad = ⚠️

**Utilización acorde a lo previsto**

Utilizar exclusivamente con el sistema de carril correspondiente.

Clase de protección II (2)  - Aislamiento de protección - Conexión sin toma de tierra.

Operar exclusivamente en áreas interiores secas.

No exponer a fuerte esfuerzo mecánico ni a gran suciedad.

No orientar la salida de la luz al carril o a otras luminarias.

Distancia mínima de la fuente de alimentación a la superficie iluminada: 0,5 m

**Cambio de lámparas**

⚠️ Desconectar tensión de la luminaria y esperar a que se enfríe.  
Tipos de lámpara autorizados: GU10, 50W max.

**Cuidados / Almacenamiento**

⚠️ Desconectar tensión del producto y esperar a que se enfríe.  
Limpiar regularmente solo el exterior con un paño húmedo (agua).  
Almacenar exclusivamente en lugares secos y limpios.

**Montaje**

⚠️ ¡Desconectar todo el sistema de la tensión!

Utilizar exclusivamente el accesorio descrito.

Respetar la distancia respecto de la superficie iluminada.

Al colocar luminarias debe respetarse la carga mecánica permitida de los alimentadores.

No aplicar la fuerza durante la colocación.

Montar tal y como indica la ilustración.

En caso de utilizar halógenos, montar y operar exclusivamente a una altura mínima de 2,50 m.

El adaptador solo se puede colocar en una única dirección.

Girar el bloqueo (A) al lado.

Colocar el selector de fases (B) en «OFF».

Colocar el adaptador en el alimentador.

Asegurar el bloqueo.

Seleccionar la fase deseada a través del selector de fases.

⚠️ ¡Revisar el buen soporte y correcto funcionamiento!



**RU** Instruksjon på eksploatatsion ЧАСТЬ В  
Светильник для 3-фазной осветительной трековой системы SLV / Eutrac  
153560 ...61 ...64

### Внимательно прочитать и сохранить инструкцию!

#### ⚠ Указания по безопасности при установке и эксплуатации

**Несоблюдение указаний может представлять угрозу для жизни, создавать угрозу ожогов и пожара!**

Не выполнять изменений или модификаций в продукте.  
Ничего не закреплять на продукте.

Не накрывать продукт.

⚠: Отмечает на продукте или на изображении возможно горячие поверхности продукта.

При подозрении на неправильное функционирование или повреждение выключить продукт и проконсультироваться с торговым предприятием или специалистом-электриком.  
Обеспечить, чтобы продукт не представлял угрозы для детей.

Дополнительные указания по безопасности = ⚠

### Применение в соответствии с назначением

Применять только с соответствующей осветительной трековой системой.

Класс защиты II (2) ⚡ - с защитной изоляцией- подключение без защитного провода.

Эксплуатировать только в сухих помещениях.  
Не подвергать сильным механическим нагрузкам или сильному загрязнению.

Не направлять излучение светильника на шинопровод или другие светильники.

Минимальное расстояние от источника света до освещаемой поверхности: 0,5 м

### Замена источника света

⚠ Отключить питание светильника и дать ему остыть.  
Разрешенные типы источников света: GU10, 50W max.

### Уход / хранение

⚠ Отключить питание продукта и дать ему остыть.  
Регулярно чистить только снаружи слегка увлажненной (вода) салфеткой.  
Хранить только в сухом и чистом состоянии.

### Монтаж

⚠ Отключить питание всей системы!  
Использовать только описанные аксессуары.  
Соблюдать расстояние до освещаемой поверхности.  
При установке светильников необходимо учитывать максимальную механическую нагрузку на шинопровод.  
Не прилагать больших усилий при установке.  
Монтировать, как показано на рисунке.  
При использовании галогенных приборов монтировать и эксплуатировать только при высоте не менее 2,50 м.  
Адаптер можно установить только в одном направлении.  
Повернуть фиксатор (A) в сторону.  
Установить переключатель фаз (B) в положение „OFF“.  
Вставить адаптер в шину.  
Закрепить фиксатор.  
Переключателем фаз выбрать требуемую фазу.

⚠ Проверить надежное крепление и надлежащее функционирование!

**SV** Bruksanvisning DEL B  
Armatyr för SLV / Eutrac 3-fas kontaktskenskystem  
153560 ...61 ...64

### Läs igenom och förvara anvisningarna noggrant!

⚠ Säkerhetsinformation för installation och drift  
Det finns risk för livsfarliga skador, brännskador och brand om inte anvisningarna följs!

Produkten får inte ändras eller modifieras.  
Sätt inte fast något på produkten.  
Produkten får inte övertäckas.

⚠: Indikerar på en produkt att det kan förekomma heta ytor.  
Vid misstanke om fel eller skador får produkten inte användas.  
Kontakta återförsäljaren eller en elektriker.  
Se till att barn inte kan skada sig på produkten.

Ytterligare säkerhetsinformation = ⚠

### Avsedd användning

Använd endast till motsvarande kontaktskenskystem.  
Skyddsklass II (2) ⚡ - Skyddsisolerad - Anslutning utan jordledare.  
Använd endast i torra utrymmen inomhus.  
Utsätt inte för kraftig mekanisk belastning eller kraftig nedsmutsning.  
Rikta inte ljusutsläppet mot kontaktskenan eller andra armaturer.  
Minimavstånd mellan ljuskälla och den yta som skall belysas: 0,5 m.

### Byta ljuskälla

⚠ Koppla armaturen spänningsfri och låt den svalna.  
Tillåtna ljuskällor: GU10, 50W max.

### Skötsel / Förvaring

⚠ Koppla produkten spänningsfri och låt den svalna.  
Rengör regelbundet med en något fuktad trasa (vatten).  
Förvara endast torrt och rent.

### Montage

⚠ Koppla systemet helt spänningsfritt!  
Använd endast de tillbehör som anges.  
Observera avståndet till den belysta ytan.  
När armaturer ansluts måste hänsyn tas till skenornas tillåtna mekaniska belastning.  
Använd inget våld vid isättningen.  
Montera enligt bilden.  
Om halogenlampor används får dessa endast monteras och användas på en minimihöjd av 2,5 m.  
Adaptorn kan endast sättas in i en riktning.  
Vrid låset (A) åt sidan.  
Ställ fasväljaren (B) på OFF.  
Placera adaptorn i skenan.  
Säkra låsningen.  
Välj önskad fas med fasväljaren.

⚠ Kontrollera att allt sitter fast ordentligt och fungerar!

**TR** Kullanma kılavuzu BÖLÜM B  
SLV / Eutrac 3 fazlı lamba Akım hattı sistemi  
153560 ...61 ...64

### Kılavuzu dikkatle okuyun ve saklayın!

⚠ Kurulum ve işletim için güvenlik uyarıları  
Uyarılara uymama ölüm, yanma ve yangın tehlikesine yol açabilir!

Üründe değiştirme veya yeniden uyarılama işlemi yapmayın.  
Ürüne herhangi bir şey bağlamayın.  
Ürünün üstünü örtmeyin.

⚠: Üründe veya şekilde ürünün olası sıcak yüzeylerini gösterir.  
Hatalı çalışma şüphesinde veya bir hasar durumunda kapatın ve satıcıya veya bir elektriciye başvurun.  
Çocukların üründen zarar görmemesini sağlayın.

Diğer güvenlik uyarıları = ⚠

### Amaca uygun kullanım

Sadece uygun akımlı ray sistemi ile birlikte kullanın.  
Koruma sınıfı II (2) ⚡ - Koruyucu yalıtım - Koruyucu iletken olmadan bağlantı.  
Yalnızca kuru kapalı iç mekânlarda çalıştırın.  
Güçlü mekanik yüklere veya güçlü kirlenmeye maruz bırakmayın.  
Işık çıkışını akım hattına ya da diğer lambalara yönlendirmeyin.  
Işık kaynağının aydınlatılmış alana olan asgari mesafe: 0,5 m

### Işıklandırma aracı değişimi

⚠ Lambayı gerilimsiz hale getirin ve soğumaya bırakın.  
Onaylı ampul tipleri: GU10, 50W max.

### Bakım / Saklama

⚠ Ürünü gerilimsiz hale getirin ve soğumaya bırakın.  
Sadece hafifçe ıslatılmış (su ile) bir bezle düzenli olarak temizleyin.  
Sadece kuru ve temiz olarak depolayın.

### Montaj

⚠ Tüm sistemi gerilimsiz hale getirin!  
Sadece açıklanan aksesuarları kullanın.  
Aydınlatılmış alana olan mesafeye dikkat edin.  
Lambalar takılırken rayların azami mekanik yükü dikkate alınmalıdır.  
Yerleştirme sırasında zor kullanmayın.

Montajı şekilde gösterildiği gibi yapın.  
Halojen kullanıldığında, sadece minimum 2,50 m yükseklikte monte edin ve çalıştırın.  
Adaptör sadece bir yöne yerleştirilebilir.  
Kilidi (A) yana çevirin.  
Faz seçicisi (B) „OFF“ konumuna getirin.  
Adaptörü raya yerleştirin.  
Kilidi emniyete alın.  
Faz seçici üzerinden istenen fazi seçin.

⚠ Yerde sağlam durup durmadığını ve düzgün çalışıp çalışmadığını kontrol edin!

**HU** Használati utasítás, B. rész  
Lámpák 3 fázisú SLV / Eutrac áramsin-rendszerhez  
153560 ...61 ...64

### Olvassa el figyelmesen és őrizze meg az utasítást!

⚠ A csatlakoztatásra és üzemeltetésre vonatkozó biztonsági utasítások

#### Figyelmen kívül hagyása élet-, égés- és tűzveszélyhez vezethet!

Ne változtassa meg vagy módosítsa a terméket.  
A termékre ne rögzítsen semmit.  
A terméket nem szabad letakarni.

⚠: A terméken vagy a kötésben a termék lehetséges forró felületét jelöli.  
Működési hiba vagy sérülés gyanúja esetén helyezze üzemen kívül, és vegye fel a kapcsolatot a kereskedővel vagy egy villamosági szakemberrel.  
Győződjön meg arról, hogy a gyerekek nem tesznek kárt a termékben.

További biztonsági utasítások = ⚠

### Rendeltetészerű használat

Kizárólag megfelelő áramsin rendszert használjon.

II (2) ⚡ védelmi osztály - védőszigetelt - csatlakoztatás védővezető nélkül.  
Kizárólag száraz belső térben üzemeltesse.  
Ne tegye ki erős mechanikus igénybevételnek vagy erős szennyeződésnek.

A fényt ne irányítsa az áramsinre vagy egyéb lámpatestre.  
A fényforrás legkisebb távolsága a megvilágított felülettől: 0,5 m

### Világítóeszköz cseréje

⚠ Feszültségmentesítse a lámpát és hagyja lehűlni.  
Használható fényforrás: GU10, 50W max.

### Ápolás / Tárolás

⚠ Feszültségmentesítse a terméket, és hagyja lehűlni.  
Tisztítsa meg rendszeresen kívülről enyhén nedves (vizes) törölkendővel.  
Kizárólag száraz és tiszta helyen tárolandó.

### Összeszerelés

⚠ Feszültségmentesítse a teljes rendszert!  
Kizárólag a leírt tartozékot használja.  
Vegye figyelembe a megvilágított felülettől való távolságot.  
A lámpatestek felszerelése során vegye figyelembe a sinek engedélyezett mechanikai terhelését.  
Behelyezésnél ne alkalmazzon erőszakot.  
Az ábrán feltüntetett módon szerelje be.  
Halogén használat esetén kizárólag 2,50 m-es minimális magasságban szerelje be és üzemeltesse.  
Az adapter kizárólag egy irányban helyezhető be.  
Fordítsa a reteszelést (A) oldalra.  
Állítsa a fázisválasztót (B) „OFF” állásba.  
Helyezze be az adaptort a sinbe.  
Rögzítse a reteszelést.  
Válassza ki a fázisválasztóval a kívánt fázist.

⚠ Ellenőrizze a biztonságos megátaszatást és az előírászerű működést!