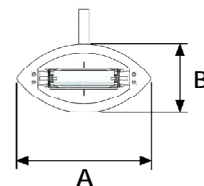
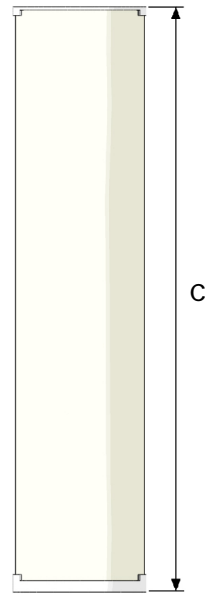
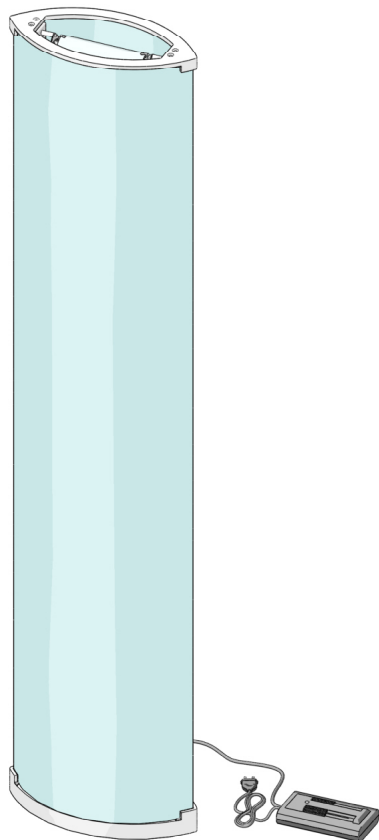




Gio Ponti, 1967



CODICE Code/Code Kode/Código	TENSIONE Voltage/Tension Spannung/Tensión	LAMPADINA Bulb/Ampoule Glühbirne/Bombilla	CARATTERISTICHE Features/Caractéristiques Merkmale/Características	DIMENSIONI in cm Dimensions in cm/Dimensiones en cm Abmessungen in cm/Dimensiones en cm
2758	230V	1x230W max R7s (HA) + 10x40W max G9 (HA)	IP20  	A: 34 - B: 17 - C: 184



Conforme alla norma di riferimento EN60598-1 e EN60598-2-4 e alle Direttive vigenti Bassa Tensione 2006/95.
 In compliance with EN60598-1 and EN60598-2-4 and with current Low Voltage Directives 2006/95.
 Conforme à la norme de référence EN60598-1 et EN60598-2-4 et aux Directives Basse Tension 2006/95 en vigueur.
 Der Norm EN60598-1 und EN60598-2-4 und den geltenden Niederspannungsrichtlinien 2006/95 entsprechend.
 Conforme a la norma EN60598-1 y EN60598-2-4 y a las directivas de Baja Tensión 2006/95 vigentes.



Applicabile su superfici normalmente infiammabili.
 Can be applied to normally inflammable surfaces.
 Installable sur des surfaces normalement inflammables.
 Auf normalerweise entzündbaren Oberflächen montierbar.
 Aplicable sobre superficies normalmente inflamables.



Distanza minima tra apparecchio e oggetti illuminati.
 Minimum distance between fixture and illuminated objects.
 Distance minimale entre appareil et objets éclairés.
 Mindestabstand zwischen dem Gerät und den beleuchteten Gegenstände.
 Distancia mínima entre aparato y objetos iluminados.



Sostituire lo schermo di protezione danneggiato, prima di riaccendere l'apparecchio.
 Replace the protection shield damaged before restarting the fixture.
 Remplacer l'écran de protection endommagé avant de rallumer l'appareil.
 Den beschädigten Schutzschirm vor der Einschaltung des Geräts ersetzen.
 Sustituir las protecciones dañadas, antes de volver a encender el aparato.

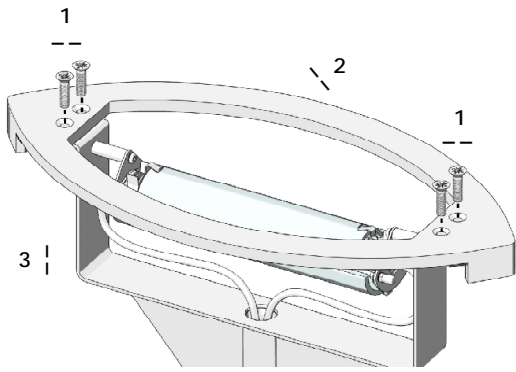


Prima di ogni operazione sull'apparecchio, disinserire la tensione di rete.
 Before any operation on the fixture, please disconnect the power supply.
 Avant toute opération sur l'appareil déconnecter la tension de réseau.
 Vor jeder Montage oder Instandsetzung des Geräts den Strom ausschalten.
 Antes de efectuar cualquier operación sobre el aparato, desconectar la tensión de red.



In caso di danneggiamento del cavo di alimentazione, per la sostituzione contattare un rivenditore FontanaArte o personale qualificato.
 In case of damage to the feeding cable, please contact a FontanaArte dealer or qualified personnel for replacement.
 En cas d'endommagement du câble d'alimentation, pour le remplacement il faut contacter un revendeur FontanaArte ou un personnel compétent.
 Im Fall von Beschädigung des elektrischen Kabels, bitte Kontakt mit einem FontanaArte Händler oder mit einem qualifizierten Handwerker aufnehmen.
 Si el cable de alimentación estuviera dañado, contactar a un vendedor de FontanaArte o a personal cualificado para sustituirlo.

FontanaArte si riserva di apportare tutte le modifiche necessarie al miglioramento del presente prodotto in qualsiasi momento e senza preavviso.
 FontanaArte reserves the right to introduce all changes required for the improvement of the present product at any time and without prior notice.
 FontanaArte se réserve d'apporter à n'importe quel moment et sans préavis toute modification nécessaire pour l'amélioration du produit.
 FontanaArte kann jederzeit und ohne Vorankündigung die technischen und die strukturellen Merkmale verändern, um ihre Produkte zu verbessern.
 FontanaArte se reserva el derecho de efectuar las modificaciones que considera puedan mejorar este producto en cualquier momento y sin aviso previo.



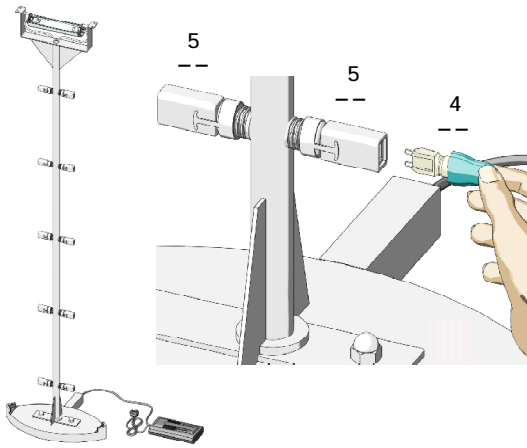
Svitare le quattro viti (1) e separare la piastra superiore (2) dal corpo lampada (3).

Loosen the four screws (1) and separate the upper plate (2) from lamp body (3).

Dévisser les quatre vis (1) et séparer la plaque supérieure (2) du corps de la lampe (3).

Die vier Schrauben (1) lockern und die Oberplatte (2) von der Lampe (3) entfernen.

Destornillar los cuatro tornillos (1) y separar la placa superior (2) del cuerpo de la lámpara (3).



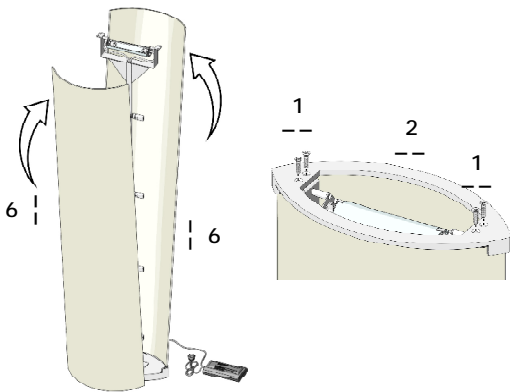
Inserire le dieci lampadine (4) nei rispettivi portalampada (5) facendo attenzione a non toccarle a mani nude.

Insert the ten bulbs (4) into proper lamp holders (5) avoiding touching them with bare hands.

Insérer les dix ampoules (4) dans les douilles appropriées (5) en faisant attention à ne pas les toucher avec les mains nues.

Die zehn Glühbirnen (4) in die geeigneten Lampenfassungen (5) stecken, ohne sie mit nackten Händen zu berühren.

Poner las diez bombillas (4) en los respectivos portalámparas (5) sin tocarlas con las manos desnudas.



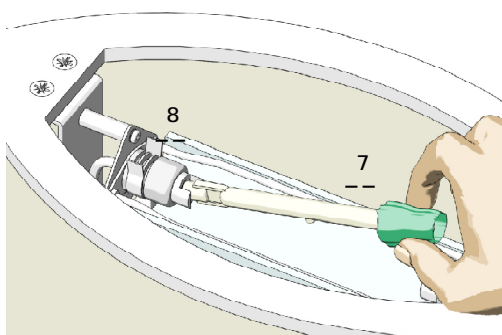
Posizionare i due diffusori in vetro (6) e bloccarli rimontando la piastra superiore (2), fissandola mediante le viti (1).

Place the two glass diffusers (6) and lock them by assembling the upper plate (2) again and by fixing it by means of screws (1).

Positionner les deux diffuseurs en verre (6) et les bloquer en réassemblant la plaque supérieure (2) et en la fixant au moyen des vis (1).

Die zwei Diffusoren aus Glas (6) positionieren und die Oberplatte (2) durch die Schrauben (1) wieder befestigen, um die Diffusoren zu blockieren.

Poner los dos difusores en vidrio (6) y bloquearlos montando nuevamente la placa superior (2), fijándola mediante los tornillos (1).



Inserire la lampadina (7) premendo sulle molle del portalampada (8) collocato nella parte superiore dell'apparecchio e facendo attenzione a non toccarla a mani nude. Agganziare il vetro di protezione (9). Accendere, quindi, la lampada e regolare l'intensità luminosa attraverso l'apposito dimmer.

Insert bulb (7) by pressing on the springs of lamp holder (8) which is placed in the upper part of the fixture and avoid touching the bulb with bare hands. Hook protection glass (9). Then switch on the lamp and adjust light intensity by means of the proper dimmer.

Insérer l'ampoule (7) en pressant sur les ressorts de la douille (8) qui se trouve dans la partie supérieure de l'appareil et en faisant attention à ne pas la toucher avec les mains nues. Accrocher le verre de protection (9). Ensuite, allumer la lampe et régler l'intensité lumineuse à l'aide du gradateur de lumière adéquat.

Die Federn der Lampenfassung (8), die in der Oberseite des Geräts positioniert ist, drücken und die Glühbirne (7) stecken, ohne sie mit nackten Händen zu berühren. Das Schutzglas (9) anhängen. Die Lampe einschalten und die Lichtstärke durch den geeigneten Dimmer einstellen.

Poner la bombilla (7) presionando los muelles del portalámpara (8) colocado en la parte superior del aparato sin tocarla con las manos desnudas. Enganchar el vidrio de protección (9). Sucesivamente, encender la lámpara y regular la intensidad luminosa mediante el dispositivo de regulación adecuado.

